

Reling für Xplorer Koffer

für Xplorer 30
Art.-Nr.: 610.098 0001 schwarz

für Xplorer 40
Art.-Nr.: 610.099 0001 schwarz

Seitenkoffer
Topcases
Gepäckträger
Lock it System
Softbags
Aluminiumkoffer
Lederkoffer
Schutzbügel
Hauptständer
Chopper-Parts
Accessoires



Montage

Der Bausatz umfasst die folgenden Teile:

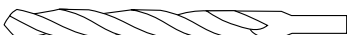
- 1 Relingbügel Set schwarz
- 4 Sechskantschraube M6 x 18mm
- 4 U-Scheibe Ø6,4
- 8 schwarze Kunststoff-Scheibe Ø6,4



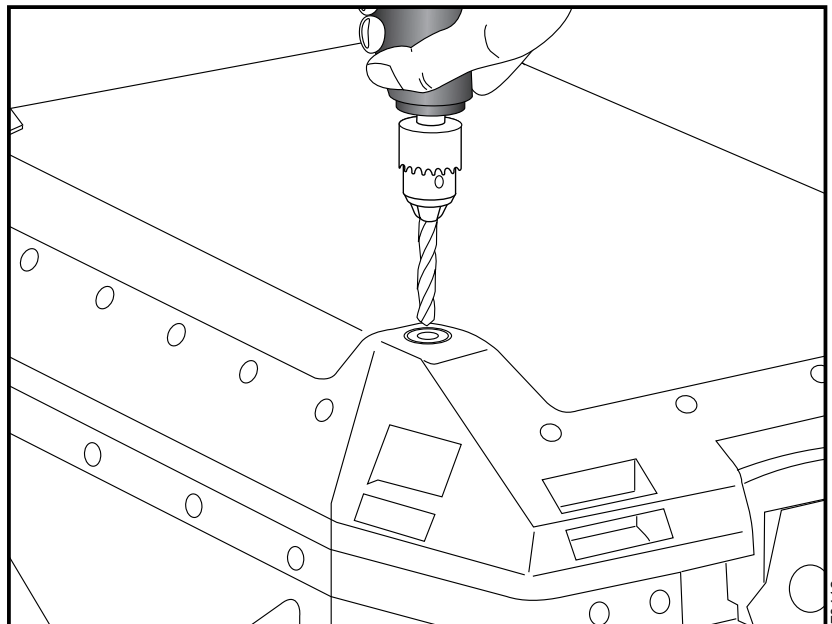
Vorbereitung:

Die Reling wird auf den Kunststoffecken des Deckels montiert. Dazu müssen die Niete mit einem Bohrer $\varnothing 6,5\text{mm}$ aufgebohrt werden.

$\varnothing 6,5\text{ mm}$



1



270412

Reling für Xplorer Koffer

für Xplorer 30
Art.-Nr.: 610.098 0001 schwarz

für Xplorer 40
Art.-Nr.: 610.099 0001 schwarz

Seitenkoffer
Topcases
Gepäckträger
Lock it System
Softbags
Aluminiumkoffer
Lederkoffer
Schutzbügel
Hauptständer
Chopper-Parts
Accessoires

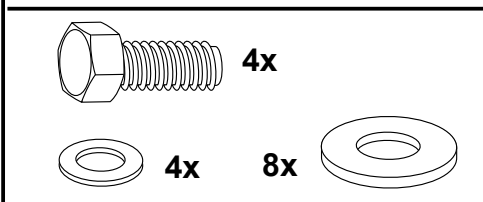


Montage

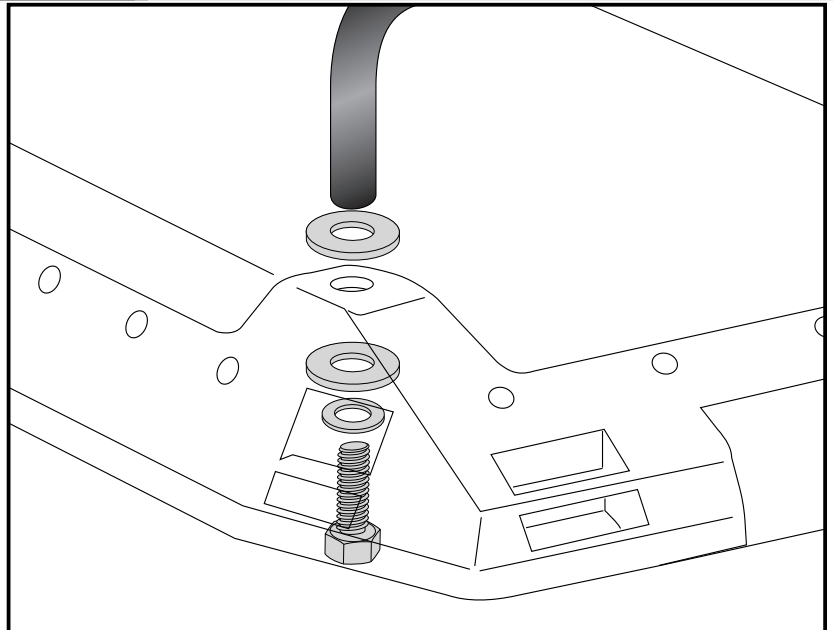
Befestigung der Reling:

Die Reling wird auf dem Deckel montiert.
Eine schwarze Kunststoffscheibe $\varnothing 6,4$
unterlegen.

Von unten eine weitere Kunststoffscheibe
verwenden. Die Befestigung erfolgt mit
einer Sechskantschraube M6 x 18 und
einer U-Scheibe $\varnothing 6,4$ mm.



2



Nach der Montage alle Verschraubungen auf festen Sitz kontrollieren!



Hepco & Becker GmbH
An der Steinmauer 6
D-66955 Pirmasens
Tel.: 06331 - 1453 - 100
Fax: 06331 - 1453 - 120
eMail: vertrieb@hepco-becker.de
www.hepco-becker.de

Railing for Xplorer side case

for Xplorer 30
Item.-No.: 610.098 0001 black

for Xplorer 40
Item.-No.: 610.099 0001 black

Side cases
Top cases
luggage frames
Lock it system
Softbags
Aluminium luggage
Leather luggage
Protection bars
Center stands
Chopper parts
Accessories



Assembling instructions

The kit includes the following parts:

- 1 Railing set black
- 4 hexagon bolt M6 x 18mm
- 4 washer Ø6,4
- 8 black plastic washer ø6,4



Preparing:

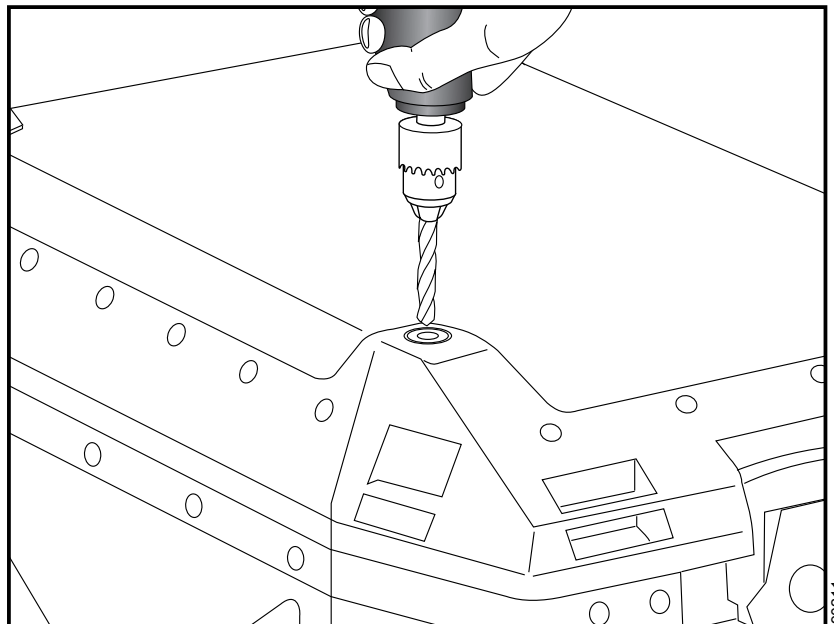
It is necessary to drill four borings
Ø 6,5mm into the plastic cover
of the topcase.

Position: middle of the rivets.

Ø 6,5 mm



1



090211

Railing for Xplorer side case

for Xplorer 30
Item.-No.: 610.098 0001 black

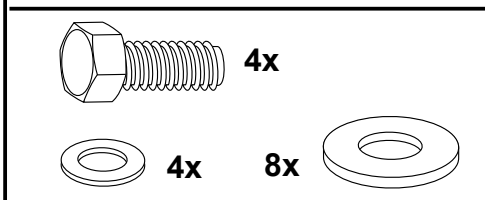
for Xplorer 40
Item.-No.: 610.099 0001 black

Side cases
Top cases
luggage frames
Lock it system
Softbags
Aluminium luggage
Leather luggage
Protection bars
Center stands
Chopper parts
Accessories

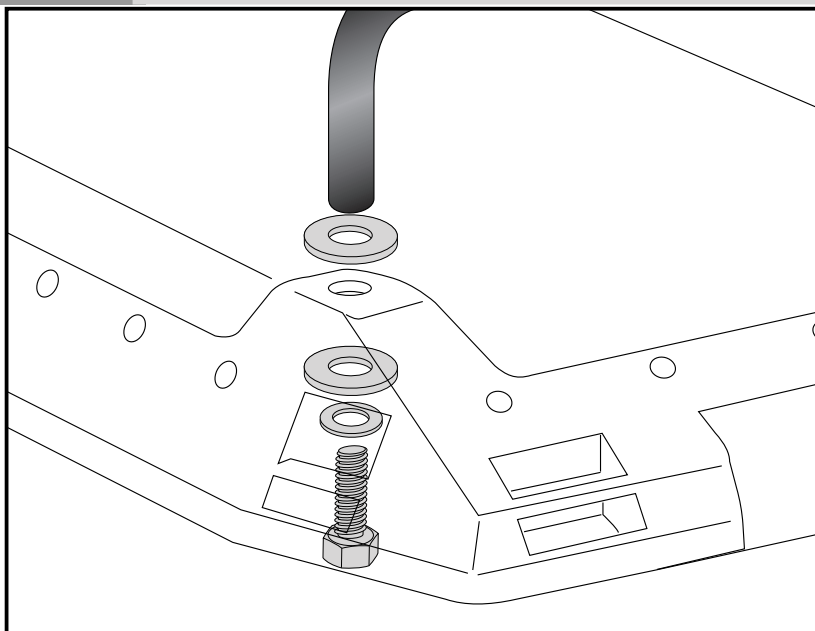


Assembling instructions

Fastening of the railing:
on the cover. Sandwich one black
plastic washer $\varnothing 6,4$.
From the rear side use one black
plastic washer $\varnothing 6,4$.
Fix the railing with hexagon bolts
M6 x 18 and washer $\varnothing 6,4$.



2



Control all screw connections after the assembling for tightness!



Hepco & Becker GmbH
An der Steinmauer 6
D-66955 Pirmasens
Tel.: +49 6331 - 1453 - 100
Fax: +49 6331 - 1453 - 120
eMail: vertrieb@hepco-becker.de
www.hepco-becker.de