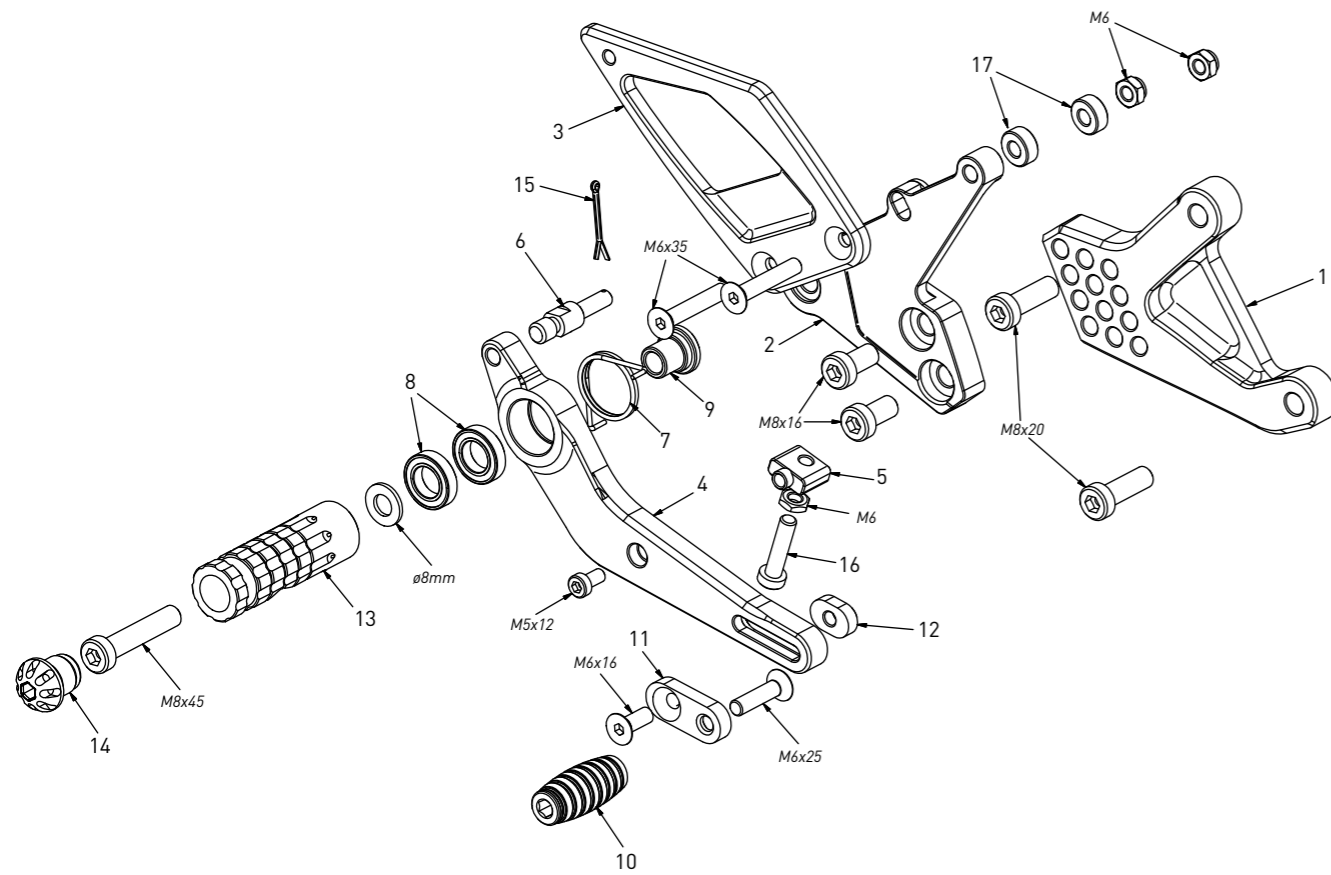


**code B006 - BMW S 1000 R '17/'19**

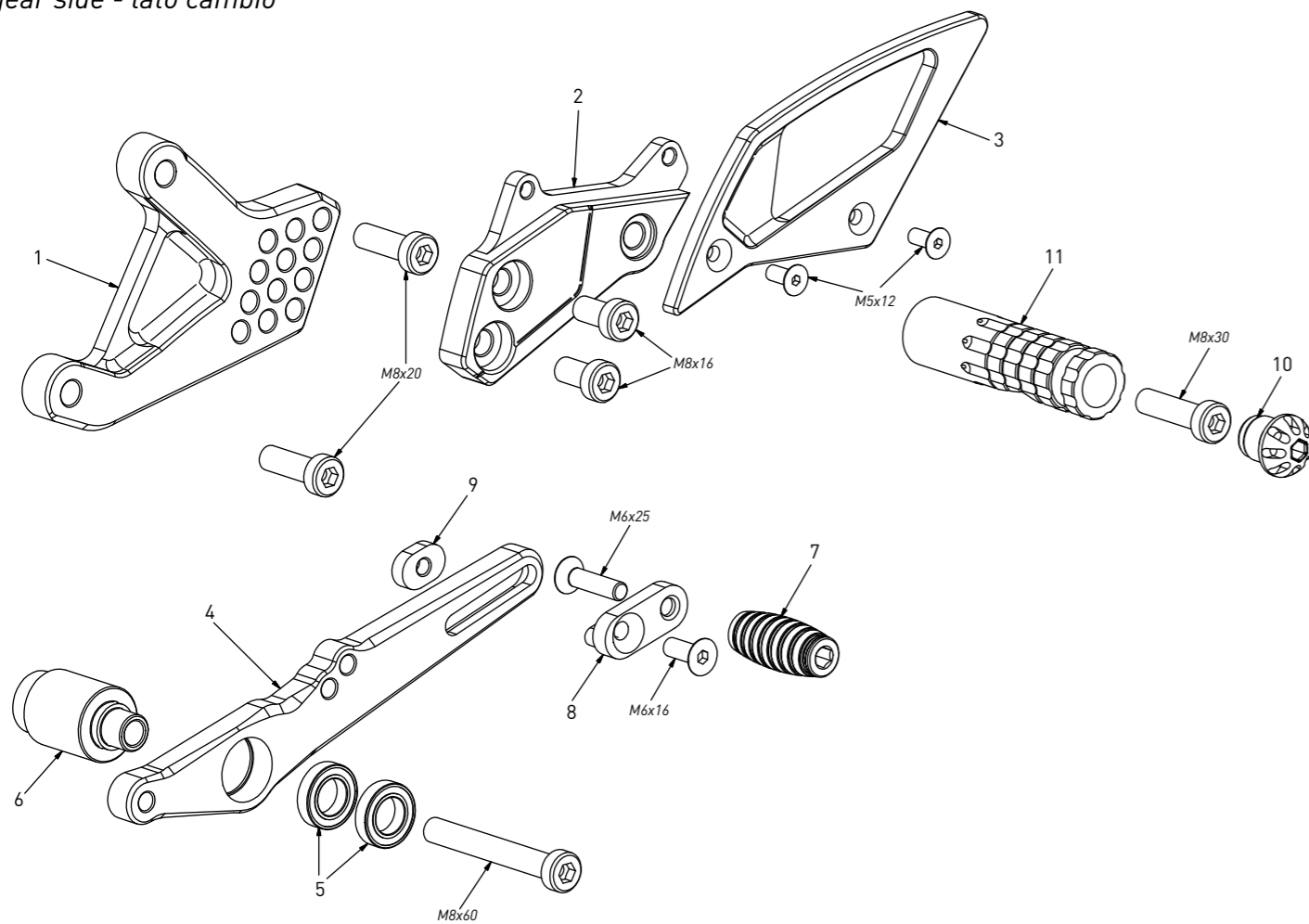
*brake side - lato freno*



code B006 - brake side - lato freno			
n°	description - descrizione	code	
1	back plate - arretratore	AR_134	
2	plate - piastra	PS_042	
3	heel plate - battitacco	BT_023	
4	brake lever - leva freno	FN_024	
5	registro - adjuster	FN_025	
6	brake pin - perno freno	PF_004	
7	spring - molla	MO_002	
8	bearing - cuscinetto	CS_002	
9	bush - boccia	BC_002	
10	frontpeg - puntalino	PU_001	
11	sliding plate - piastra scorrevole	PU_004	
12	anchor - tassello	PU_005	
13	footpeg - poggiatesta	PG03	
14	cap - tappo	PG00_BK	
15	forelock - cinghia	FN_001	
16	adjuster screw - vite registro	FN_014	
17	6mm spacer - spessore 6mm	SP_015	

**code B006 - BMW S 1000 R '17/'19**

*gear side - lato cambio*



code B006 - gear side - lato cambio			
n°	description - descrizione	code	
1	back plate - arretratore	AR_133	
2	plate - piastra	PS_043	
3	heel plate - battitacco	BT_022	
4	gear lever - leva cambio	LC_021	
5	bearing - cuscinetto	CS_002	
6	gear spacer - distanziale	DC_027	
7	frontpeg - puntalino	PU_001	
8	sliding plate - piastra scorrevole	PU_004	
9	anchor - tassello	PU_005	
10	cap - tappo	PG00_BK	
11	footpeg - poggiatesta	PG04	