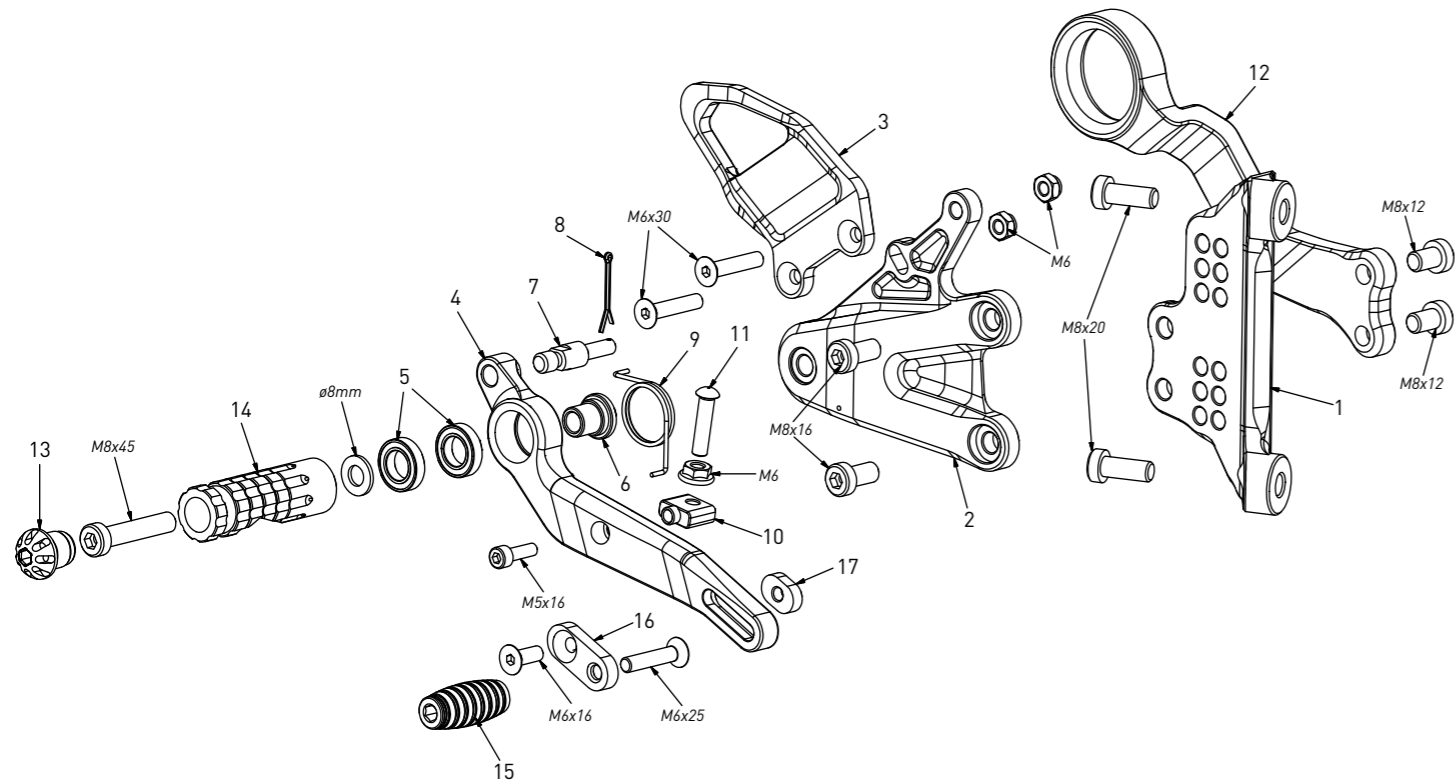


code B008 - BMW S 1000 R '21/'21

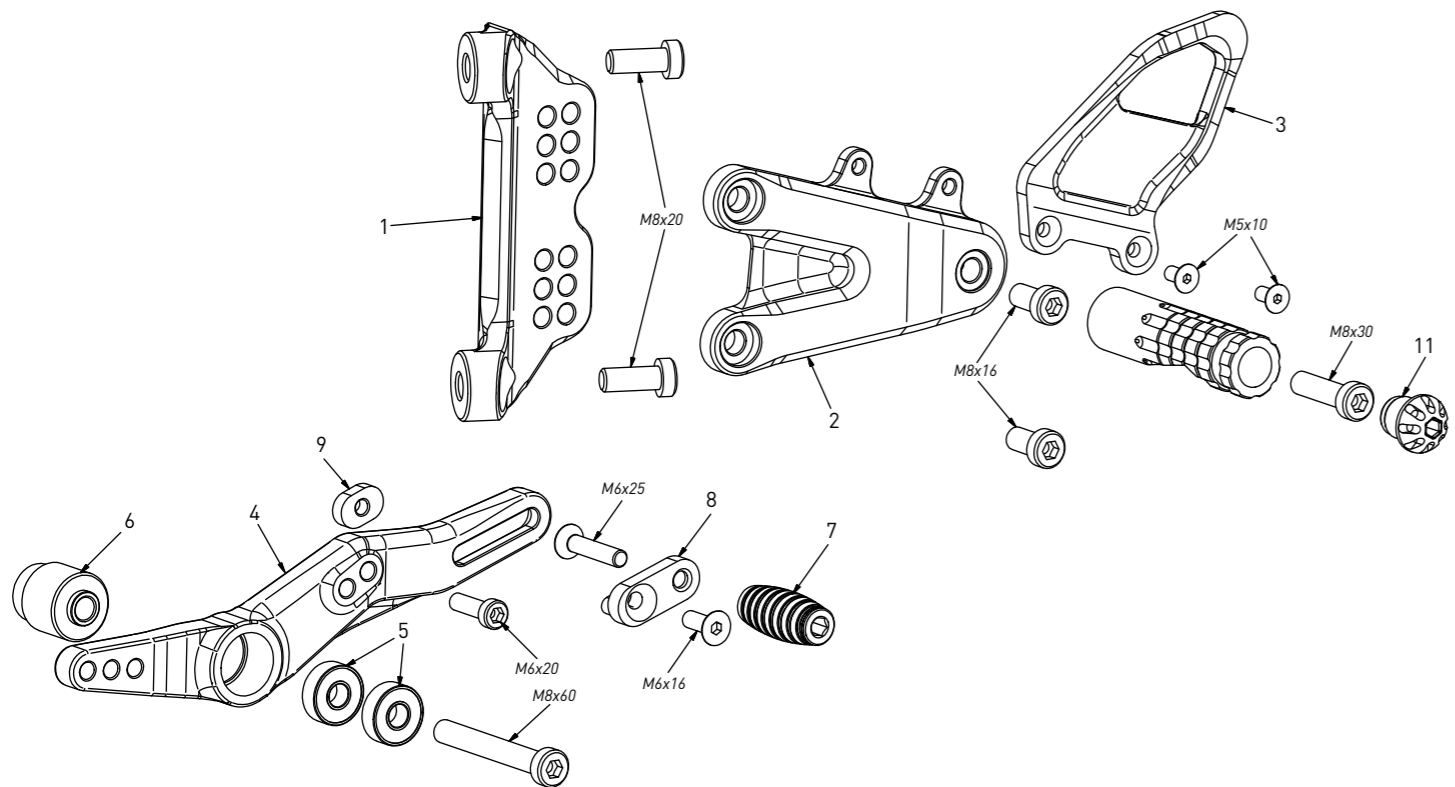
brake side - lato freno



code B008 - brake side - lato freno			
n°	description - descrizione	code	
1	back plate - arretratore	AR_146	
2	plate - piastra	PS_070	
3	heel plate - battitacco	BT_040	
4	brake lever - leva freno	FN_038	
5	bearing - cuscinetto	CS_002	
6	bush - boccola	BC_002	
7	brake pin - perno freno	PF_017	
8	forelock - coppiglia	FN_001	
9	spring - molla	MO_002	
10	adjuster - registro	FN_025	
11	adjuster screw - vite registro	FN_014B	
12	exhaust bracket - staffa scarico	SS015	
13	cap - tappo	PG00_BK	
14	footpeg - poggiatesta	PG03	
15	frontpeg - puntalino	PU_001	
16	sliding plate - piastra scorrevole	PU_004	
17	anchor - tassello	PU_005	

code B008 - BMW S 1000 R '21/'21

gear side - lato cambio



code B008 - gear side - lato cambio			
n°	description - descrizione	code	
1	back plate - arretratore	AR_145	
2	plate - piastra	PS_071	
3	heel plate - battitacco	BT_039	
4	gear lever - leva cambio	LC_042	
5	bearing - cuscinetto	CS_003	
6	gear spacer - distanziale	DC_039	
7	frontpeg - puntalino	PU_001	
8	sliding plate - piastra scorrevole	PU_004	
9	anchor - tassello	PU_005	
10	footpeg - poggiatesta	PG04	
11	cap - tappo	PG00_BK	