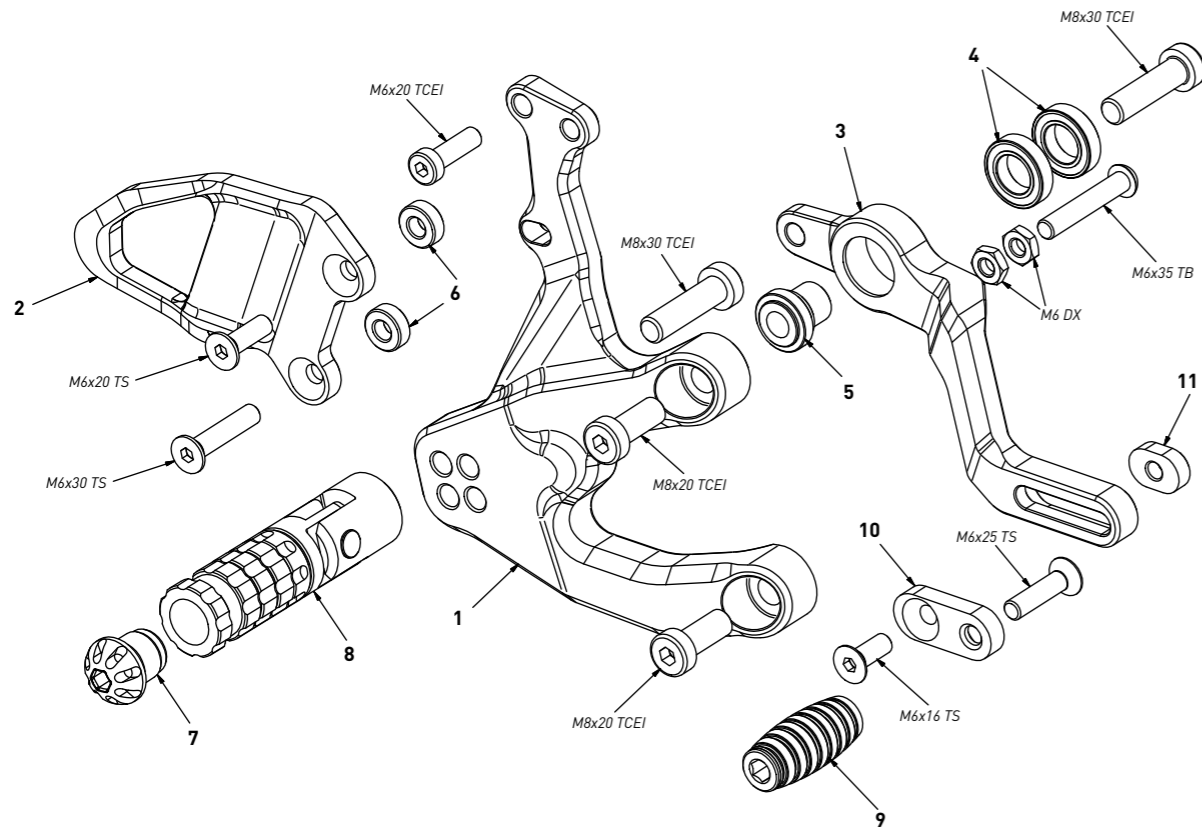


**code B009 - BMW S 1000 XR '20/'22**

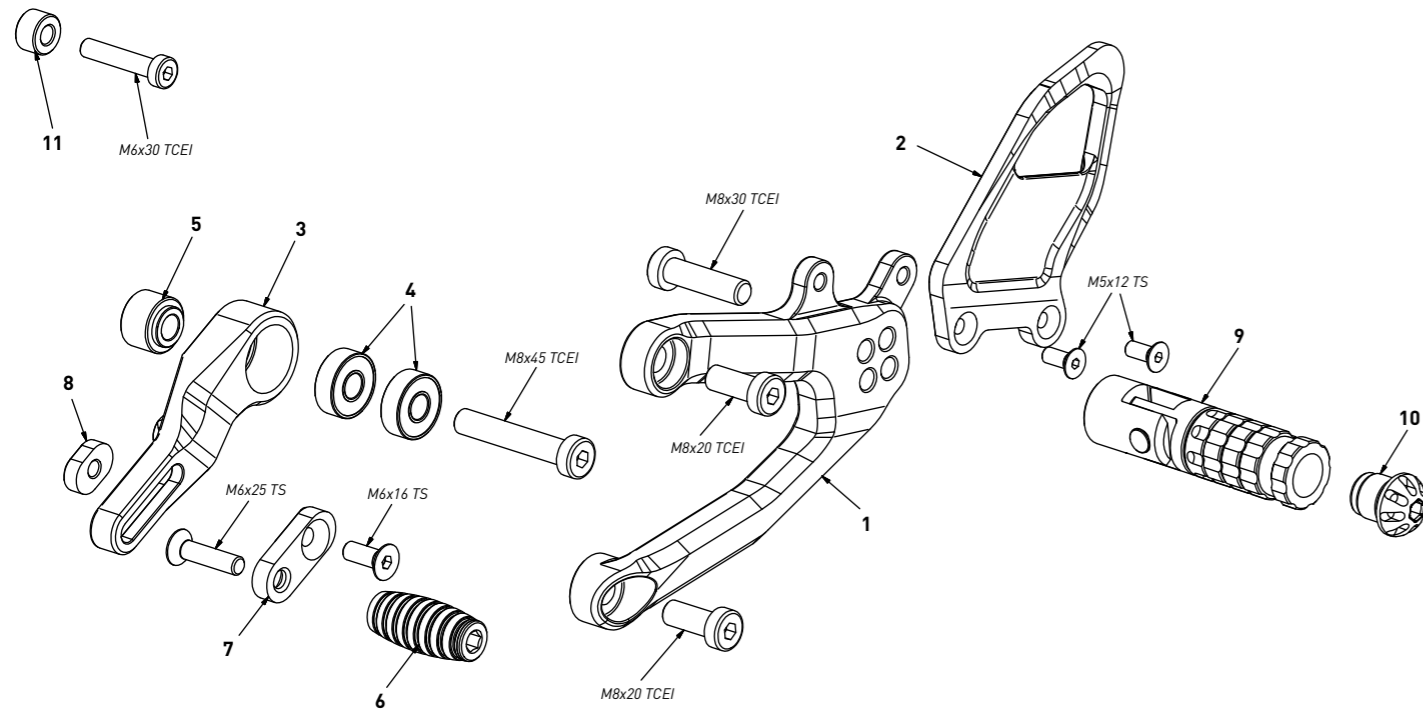
*brake side - lato freno*



code B009 - brake side - lato freno		
n°	description - descrizione	code
1	back plate - arretratore	AR_152
2	heel plate - battitacco	BT_040
3	brake lever - leva freno	FN_042
4	bearing - cuscinetto	CS_002
5	bush - boccola	BC_002
6	5mm spacer - spessore 5mm	SP_022
7	cap - tappo	PG00_BK
8	footpeg - poggiatesta	PG06
9	frontpeg - puntalino	PU_001
10	sliding plate - piastra scorrevole	PU_004
11	anchor - tassello	PU_005

**code B009 - BMW S 1000 XR '20/'22**

*gear side - lato cambio*



code B009 - gear side - lato cambio		
n°	description - descrizione	code
1	back plate - arretratore	AR_151
2	heel plate - battitacco	BT_039
3	gear lever - leva cambio	LC_048
4	bearing - cuscinetto	CS_003
5	gear spacer - distanziale	DC_033
6	frontpeg - puntalino	PU_001
7	sliding plate - piastra scorrevole	PU_004
8	anchor - tassello	PU_005
9	footpeg - poggiatesta	PG06
10	cap - tappo	PG00_BK
11	8mm spacer - spessore 8mm	SP_016