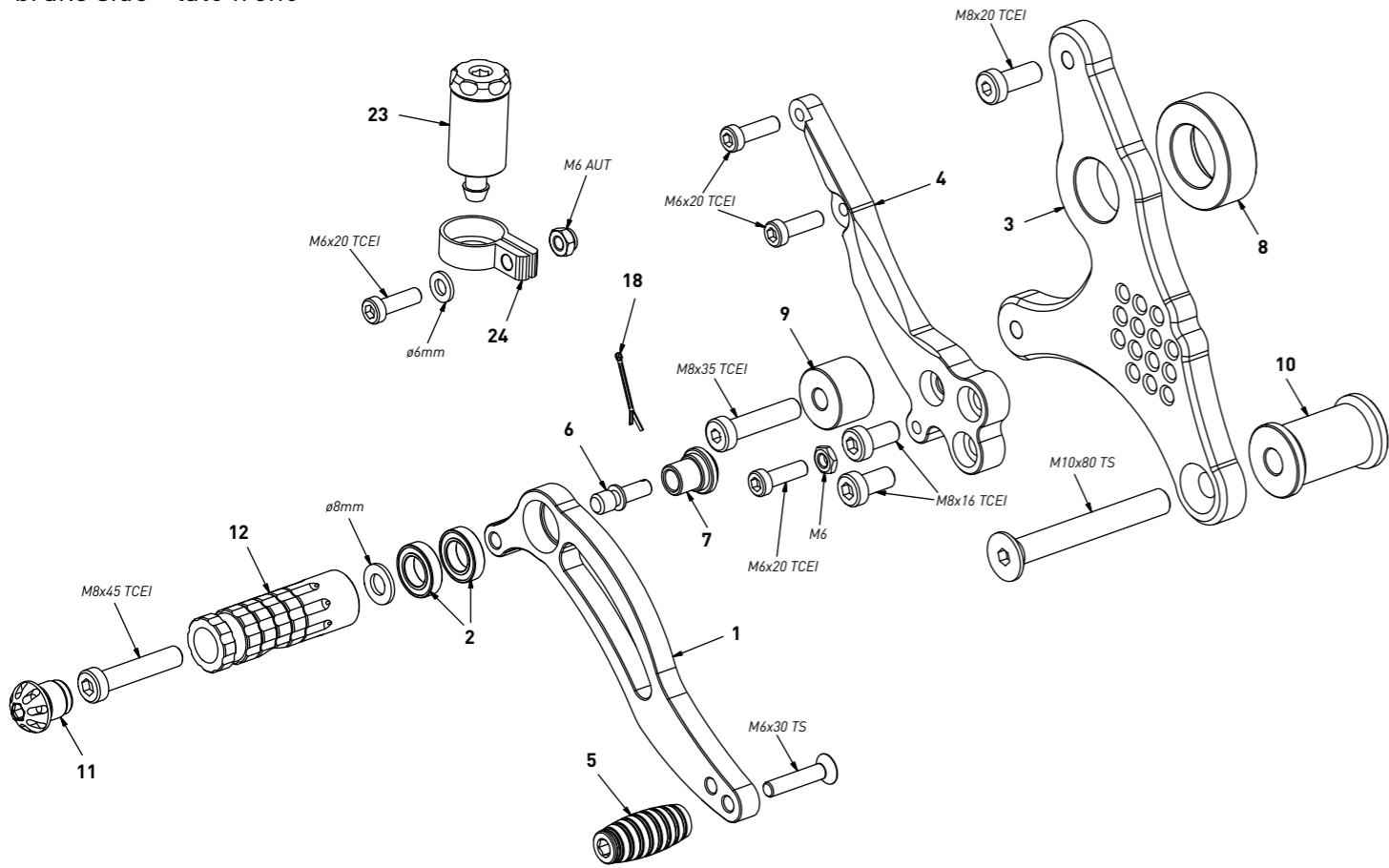


code DH01 - Ducati Hypermotard '07/'12 - Multistrada '03/'09

brake side - lato freno

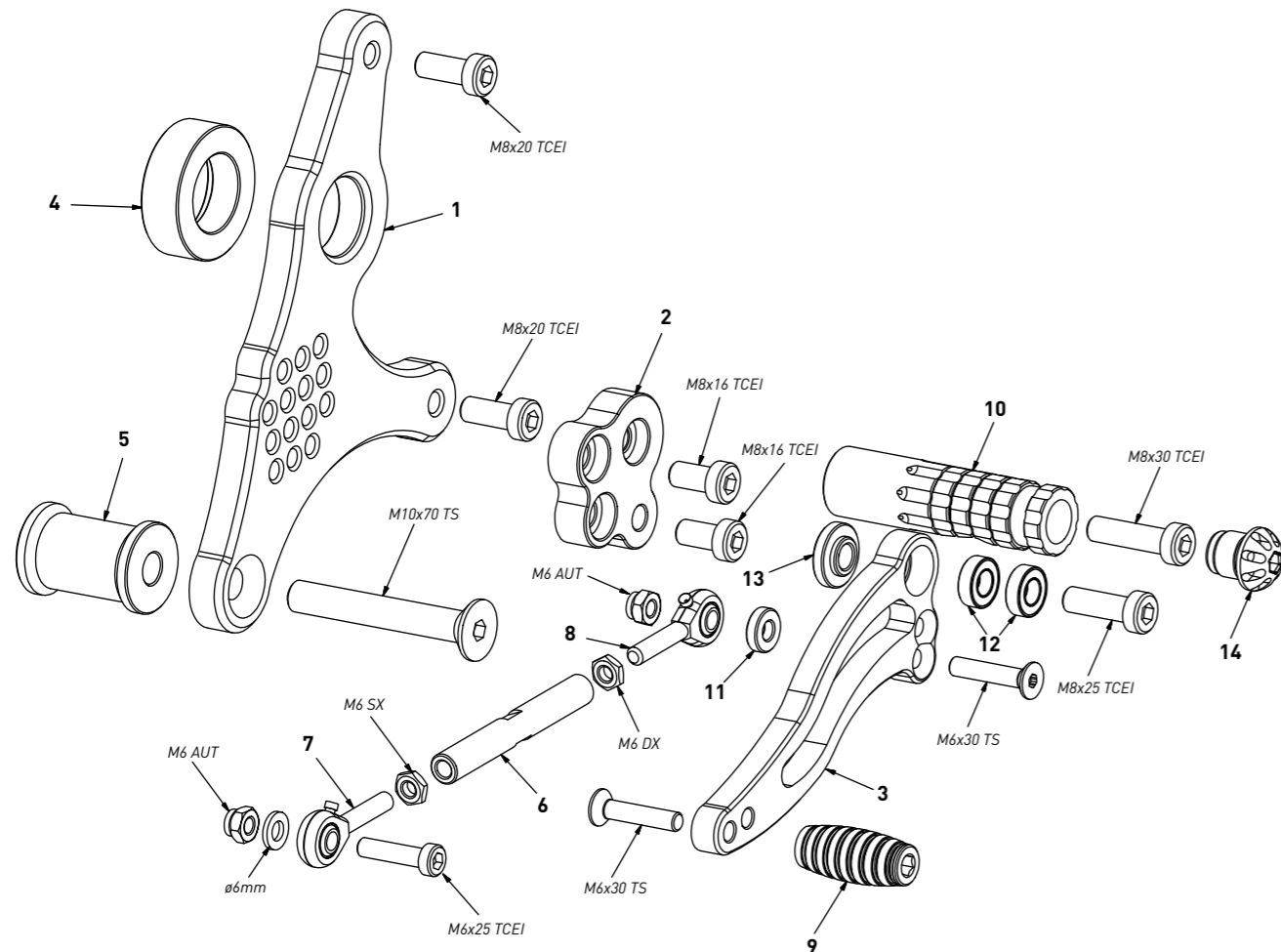


code DH01 - brake side - lato freno

n°	description - descrizione	code
1	brake lever - leva freno	FN_004
2	bearing - cuscinetto	CS_002
3	back plate - arretratore	AR_002
4	plate - piastra	PS_002T
5	frontpeg - puntalino	PU_001
6	brake pin - perno freno	PF_002
7	bush - boccia	BC_002
8	14mm bush - boccia 14mm	SP_005
9	17mm spacer - spessore 17mm	SP_011
10	46mm spacer - spessore 46mm	SP_012
11	cap - tappo	PG00_BK
12	footpeg - poggiatesta	PG03
13	forelock - coppiglia	FN_001
14	oil tank - serbatoio olio	0040_BK
15	tank bracket - supporto	00S4

code DH01 - Ducati Hypermotard '07/'12 - Multistrada '03/'09

gear side - lato cambio



code DH01 - gear side - lato cambio

n°	description - descrizione	code
1	back plate - arretratore	AR_001
2	plate - piastra	PS_001T
3	gear lever - leva cambio	LC_001R
4	14mm spacer - spessore 14mm	SP_005
5	43mm spacer - spessore 43mm	SP_013
6	gear rod - asta cambio	R021_76
7	LH uniball - uniball SX	RH01_SX
8	RH uniball - uniball DX	RH01_DX
9	frontpeg - puntalino	PU_001
10	footpeg - poggiatesta	PG04
11	4mm spacer - spessore 4mm	SP_004
12	bearing - cuscinetto	CS_001
13	bush - boccia	BC_001
14	cap - tappo	PG00_BK