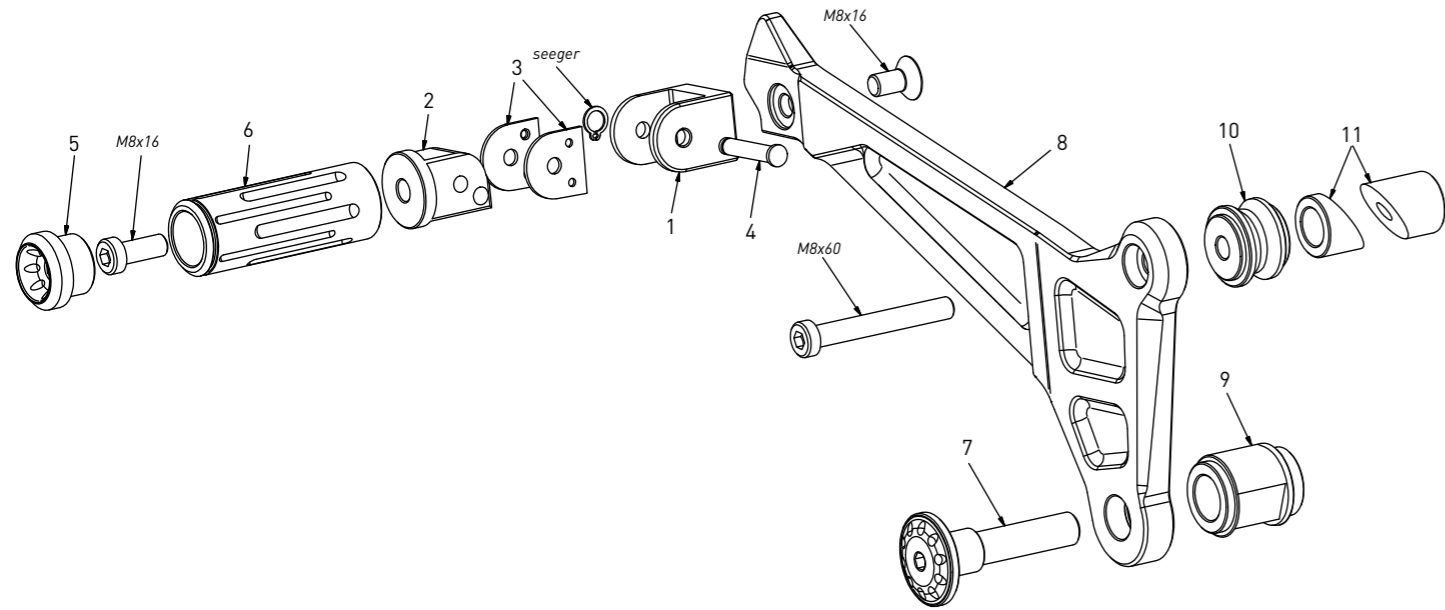


code DSCR2 - Ducati Scrambler 800 '15/'20 (passenger)

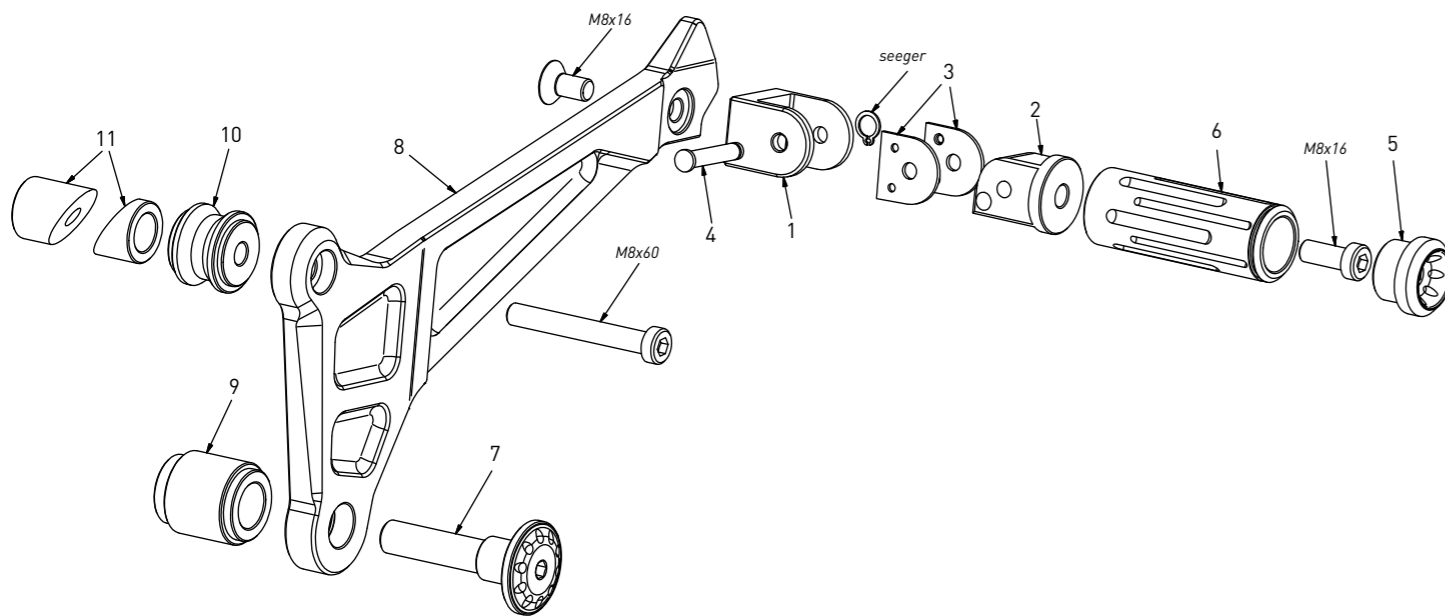
brake side - lato freno



code DSCR2 - brake side - lato freno			
n°	description - descrizione	code	
1	bracket - supporto	PG08	
2	connection - attacco	PG09	
3	plate - piastra	PG09B	
4	pin - perno	PG09C	
5	cap - tappo	PG07A	
6	footpeg - poggiapiede	PG07	
7	special screw - vite speciale	BC_022	
8	backplate - arretratore	AR_104	
9	bush - boccia	BC_024	
10	16mm spacer - spessore 16mm	BC_025	
11	expander - espansore	BC027	

code DSCR2 - Ducati Scrambler 800 '15/'20 (passenger)

gear side - lato cambio



code DSCR2 - brake side - lato freno			
n°	description - descrizione	code	
1	bracket - supporto	PG08	
2	connection - attacco	PG09	
3	plate - piastra	PG09B	
4	pin - perno	PG09C	
5	cap - tappo	PG07A	
6	footpeg - poggiapiede	PG07	
7	special screw - vite speciale	BC_022	
8	backplate - arretratore	AR_103	
9	bush - boccia	BC_023	
10	18mm spacer - spessore 18mm	BC_026	
11	expander - espansore	BC027	