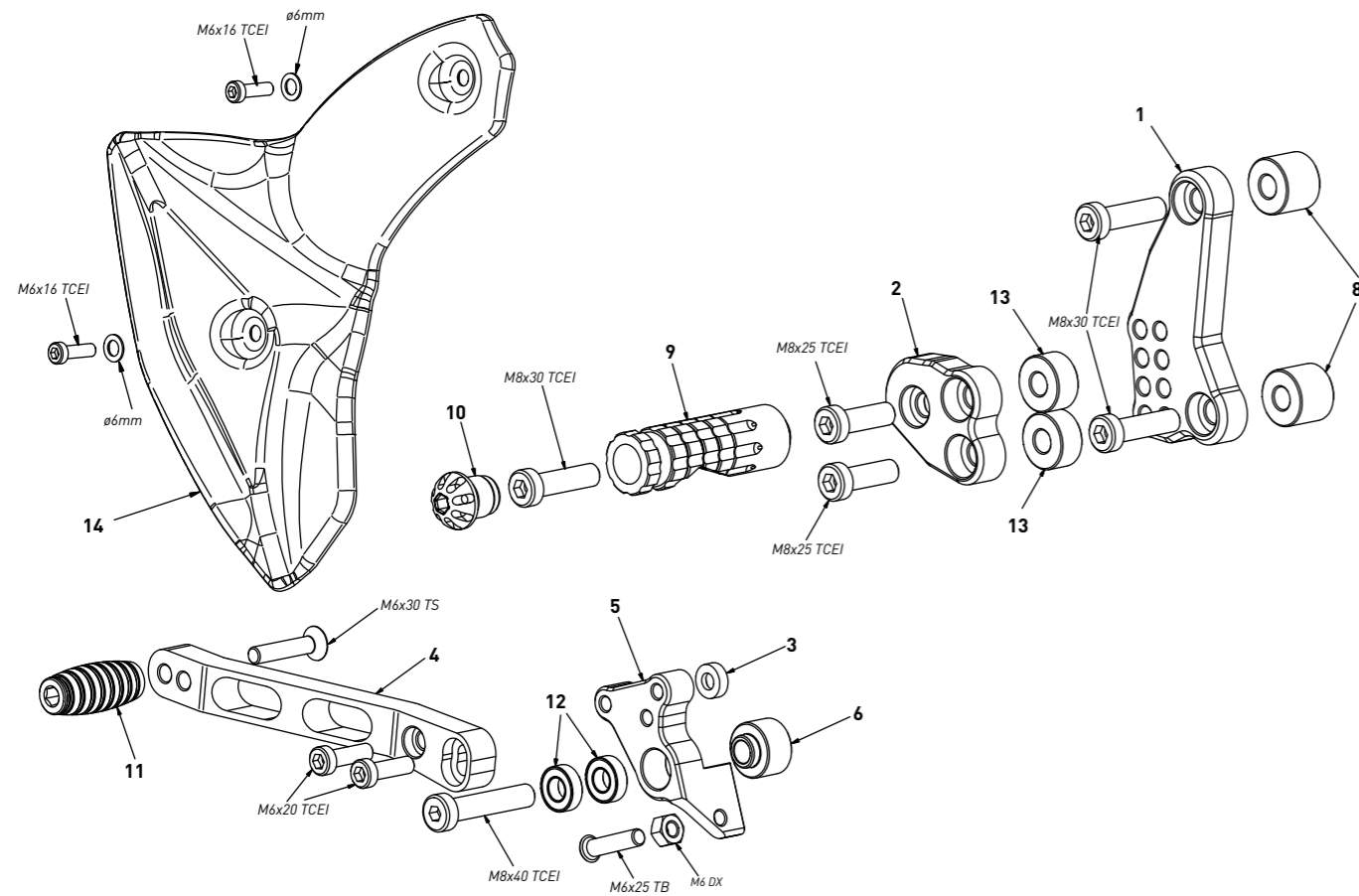


code DSTR - Ducati Streetfighter '09/'15

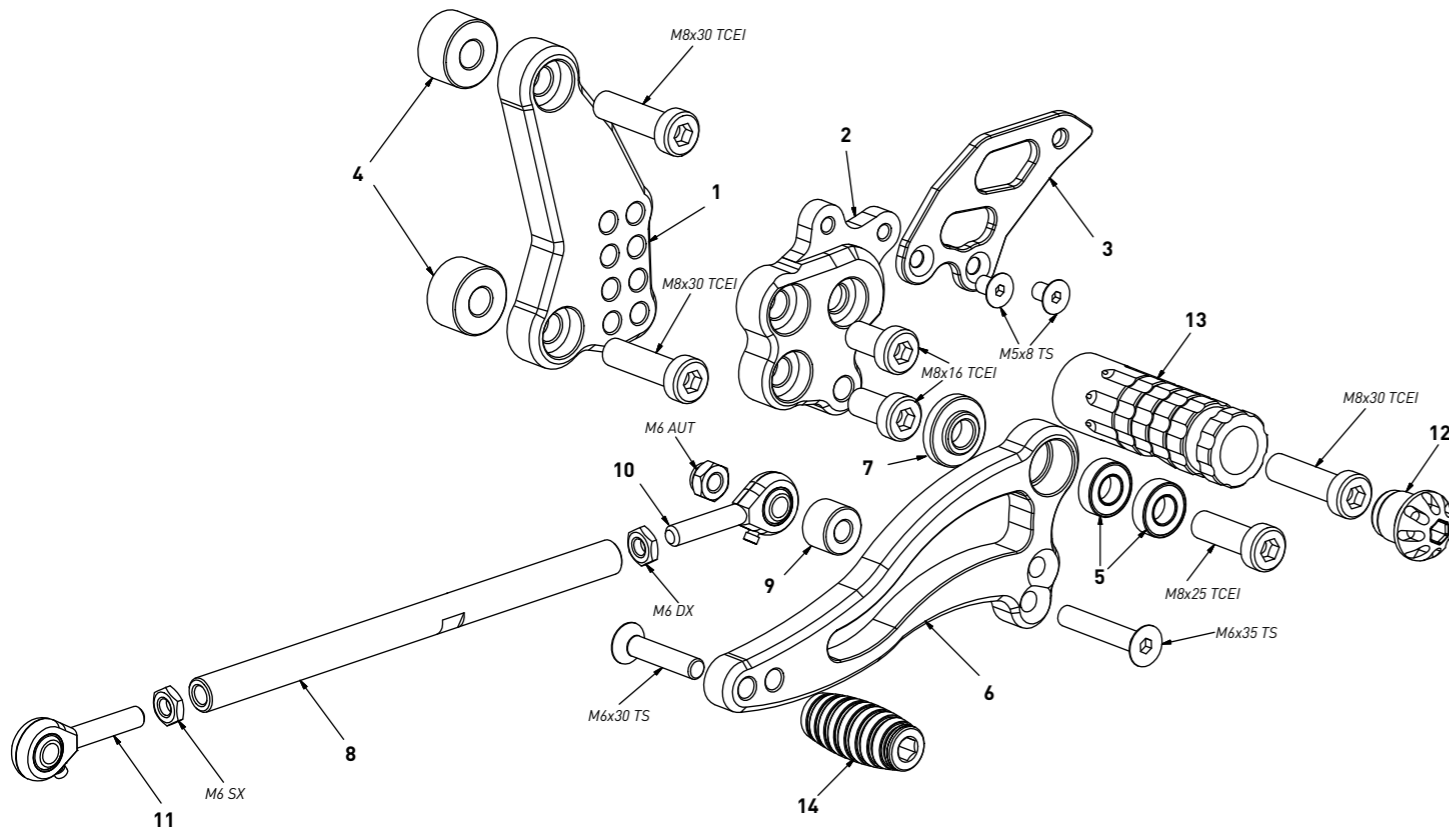
brake side - lato freno



| code DSTR - brake side - lato freno | | |
|-------------------------------------|---------------------------------|---------|
| n° | description - descrizione | code |
| 1 | back plate - arretratore | AR_060 |
| 2 | plate - piastra | PS_004T |
| 3 | bush - boccia | FN_011 |
| 4 | brake lever - leva freno | FN_012 |
| 5 | lever braket - supporto leva | FN_013 |
| 6 | 15mm spacer - spessore 15mm | BC_009 |
| 7 | adjuster screw - vite registro | FN_014 |
| 8 | 16mm spacer - spessore 16mm | SP_010 |
| 9 | footpeg - poggiatesta | PG03 |
| 10 | cap - tappo | PG00_BK |
| 11 | frontpeg - puntalino | PU_001 |
| 12 | bearing - cuscinetto | CS_001 |
| 13 | 10mm spacer - spessore 10mm | SP_008 |
| 14 | carbon heat shield - paracalore | PCL1 |

code DSTR - Ducati Streetfighter '09/'15

gear side - lato cambio



| code DSTR - gear side - lato cambio | | |
|-------------------------------------|-----------------------------|----------|
| n° | description - descrizione | code |
| 1 | back plate - arretratore | AR_059 |
| 2 | plate - piastra | PS_003T |
| 3 | heel plate - battitacco | BT_006 |
| 4 | 12mm spacer - spessore 12mm | SP_009 |
| 5 | bearing - cuscinetto | CS_001 |
| 6 | gear lever - leva cambio | LC_007 |
| 7 | bush - boccia | BC_001 |
| 8 | gear rod - asta cambio | R021_153 |
| 9 | 10mm spacer - spessore 10mm | SP_017 |
| 10 | RH uniball - unball DX | RH01_DX |
| 11 | LH uniball - unball SX | RH01_SX |
| 12 | cap - tappo | PG00_BK |
| 13 | footpeg - poggiatesta | PG03 |
| 14 | frontpeg - puntalino | PU_001 |