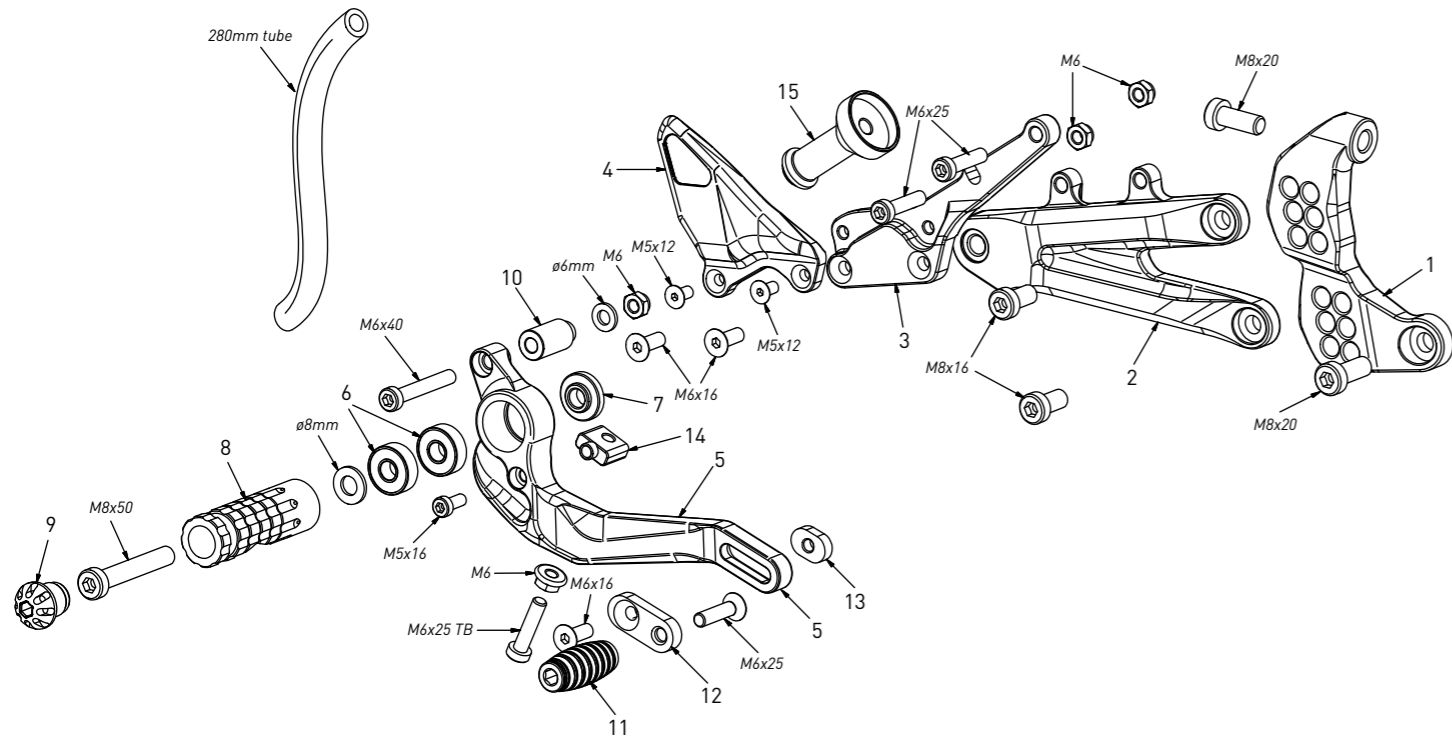


**code DSTR2 - Ducati Streetfighter V4/V4S**

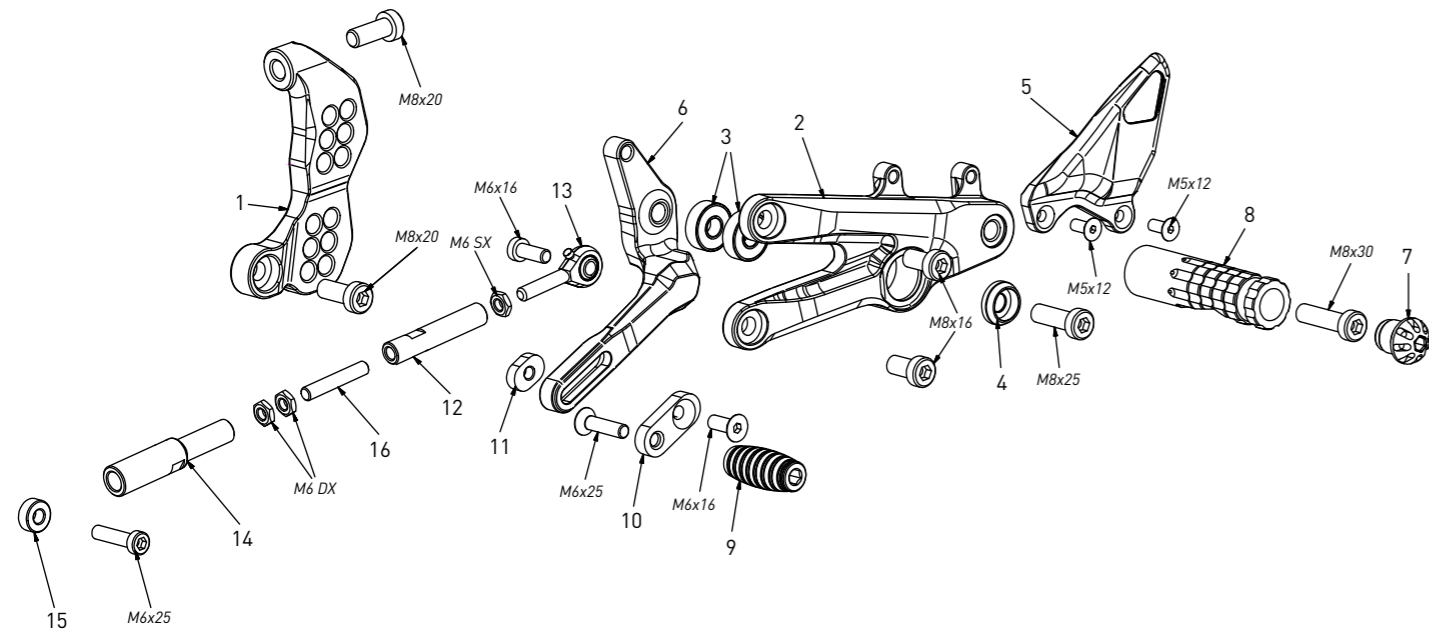
*brake side - lato freno*



code DSTR2 - brake side - lato freno		
n°	description - descrizione	code
1	back plate - arretratore	AR_140
2	plate - piastra	PS_068
3	pump support - portapompa	PP_027
4	heel plate - battitacco	BT_038
5	brake lever - leva freno	FN_037
6	bearing - cuscinetto	CS_003
7	bush - boccia	BC_001
8	footpeg - poggiatesta	PG03
9	cap - tappo	PG00_BK
10	spacer - distanziale	BC_028
11	frontpeg - puntalino	PU_001
12	sliding plate - piastra scorrevole	PU_004
13	anchor - tassello	PU_005
14	adjuster - registro	FN_025
15	spring bush - boccia molla	BC_029

**code DSTR2 - Ducati Streetfighter V4/V4S**

*gear side - lato cambio*



code DSTR2 - gear side - lato cambio		
n°	description - descrizione	code
1	back plate - arretratore	AR_139
2	plate - piastra	PS_069
3	bearing - cuscinetto	CS_003
4	bush - boccia	BC_030R
5	heel plate - battitacco	BT_037
6	gear lever - leva cambio	LC_041
7	cap - tappo	PG00_BK
8	footpeg - poggiatesta	PG04
9	frontpeg - puntalino	PU_001
10	sliding plate - piastra scorrevole	PU_004
11	anchor - tassello	PU_005
12	gear rod - asta cambio	R021_45
13	LH uniball - uniball SX	RH01_SX
14	gear rod - asta cambio	AC_032
15	6mm spacer - spessore 6mm	SP_015
16	threaded rod - barra filettata	AC_001DX