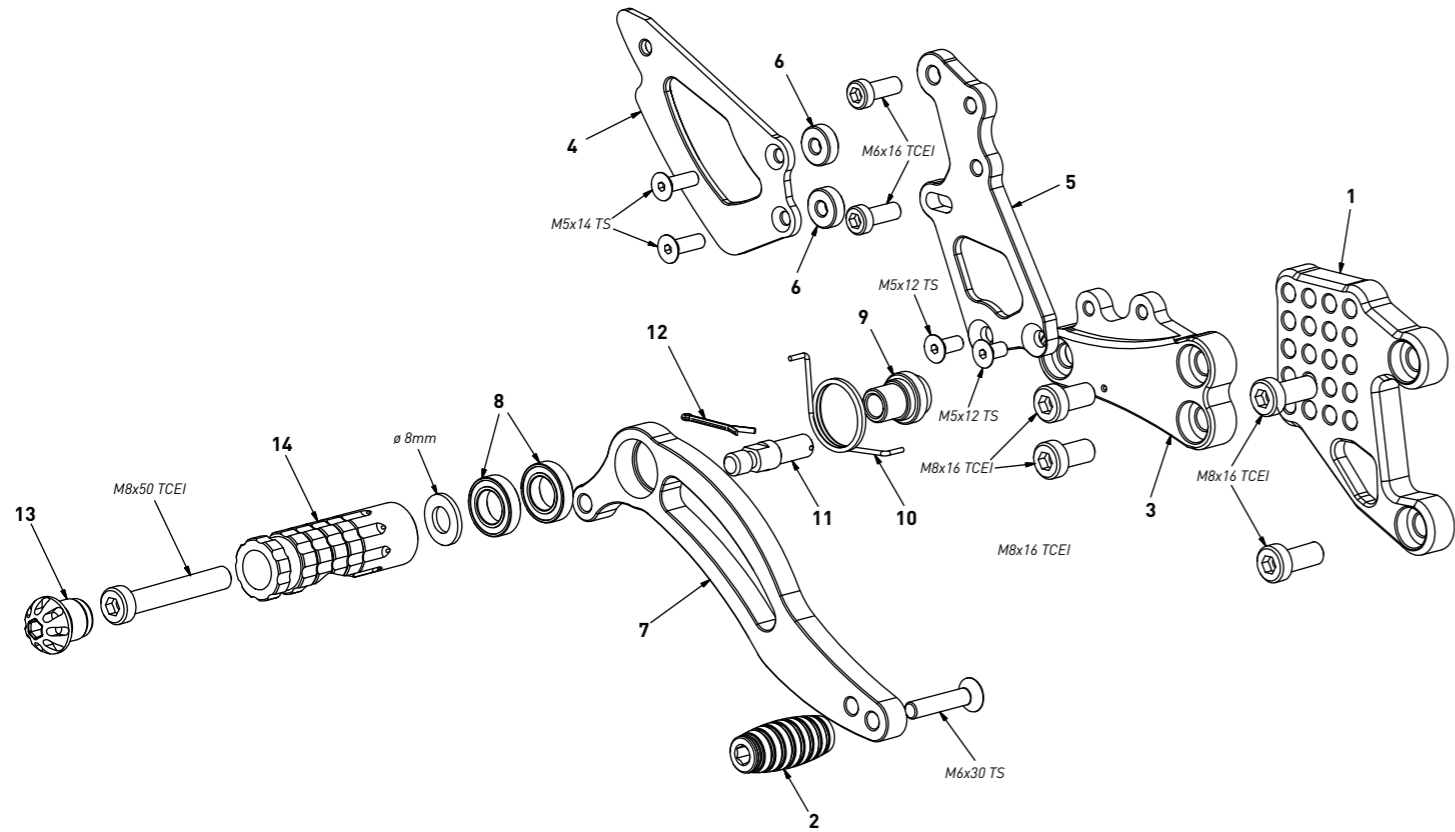


code H002 - Honda CBR 1000 RR '04/'07 (normal shifting)

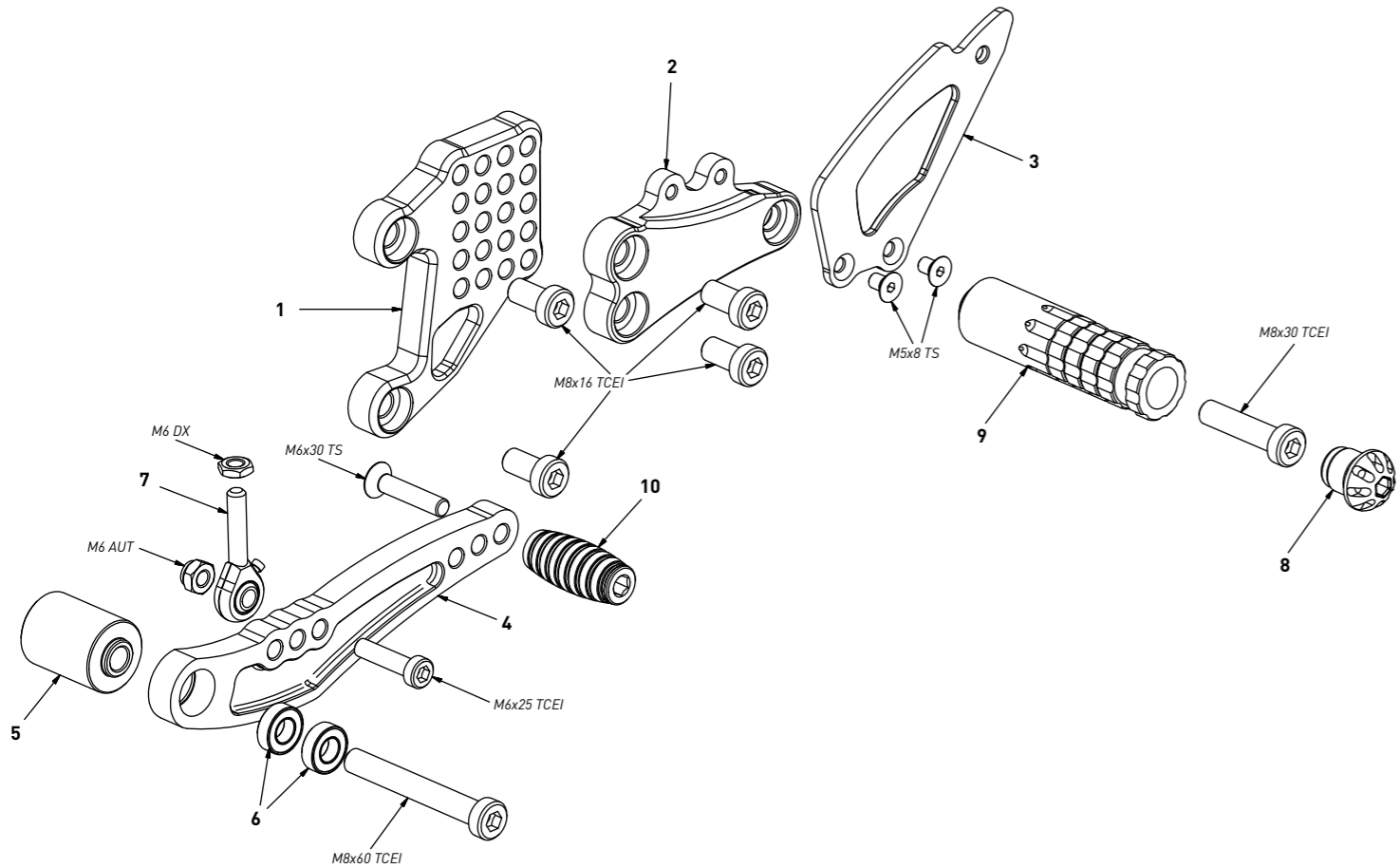
brake side - lato freno



code H002 - brake side - lato freno			
n°	description - descrizione	code	
1	back plate - arretratore	AR_020	
2	frontpeg - puntalino	PU_001	
3	plate - piastra	PS_008T	
4	heel plate - battitacco	BT_002	
5	pump support - portapompa	PP_009	
6	5mm spacer - spessore 5mm	SP_001	
7	brake lever - leva freno	FN_002	
8	bearing - cuscinetto	CS_002	
9	bush - boccola	BC_002	
10	spring - molla	MO_002	
11	brake pin - perno freno	PF_006	
12	forelock - coppiglia	FN_001	
13	cap - tappo	PG00_BK	
14	footpeg - poggiatesta	PG03	

code H002 - Honda CBR 1000 RR '04/'07 (normal shifting)

gear side - lato cambio



code H002 - gear side - lato cambio			
n°	description - descrizione	code	
1	back plate - arretratore	AR_019	
2	plate - piastra	PS_007T	
3	heel plate - battitacco	BT_002	
4	gear lever - leva cambio	LC_016	
5	spacer - distanziale	DC_008	
6	bearing - cuscinetto	CS_001	
7	RH uniball - uniball DX	RH01_DX	
8	cap - tappo	PG00_BK	
9	footpeg - poggiatesta	PG04	
10	frontpeg - puntalino	PU_001	