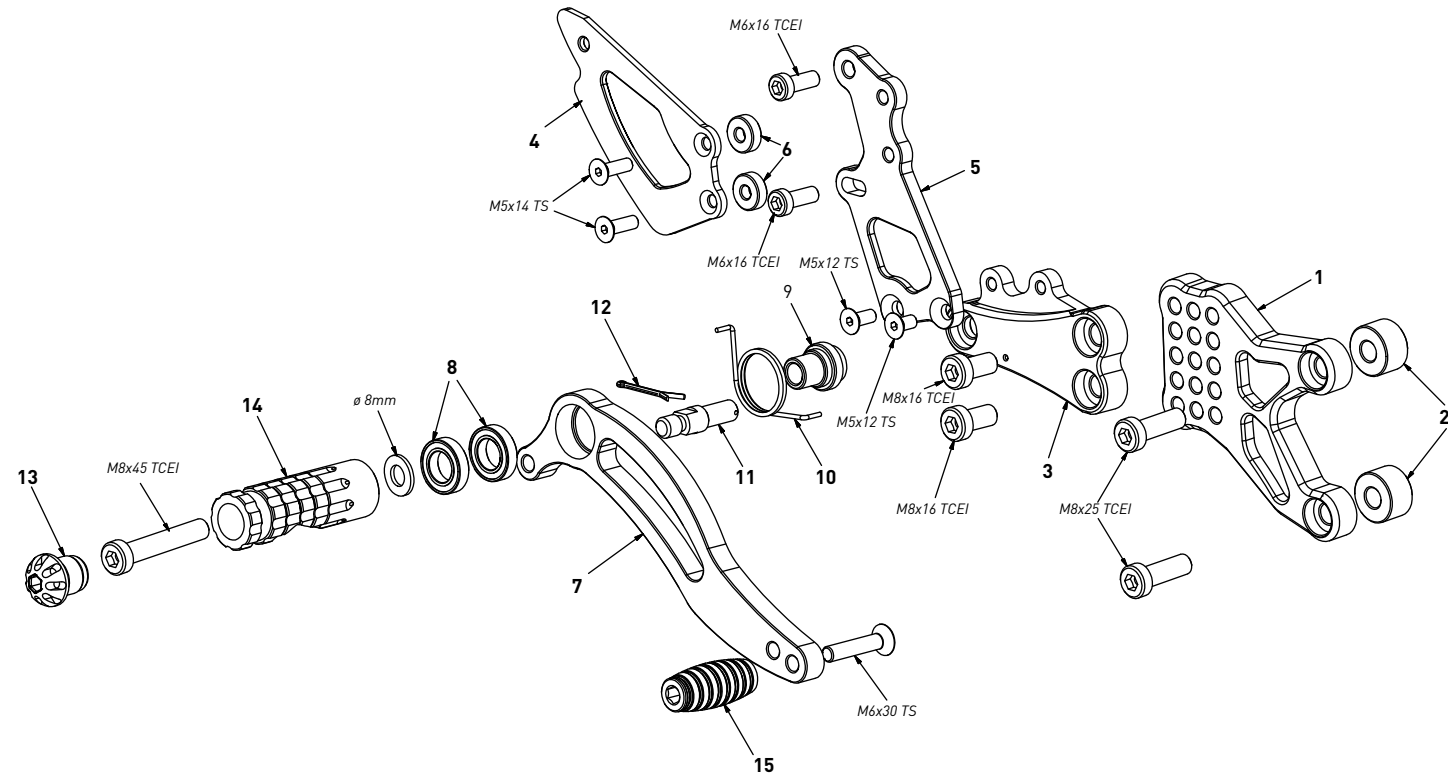


**code H006 - Honda CBR 600 RR '07/'17 (reverse shifting)**

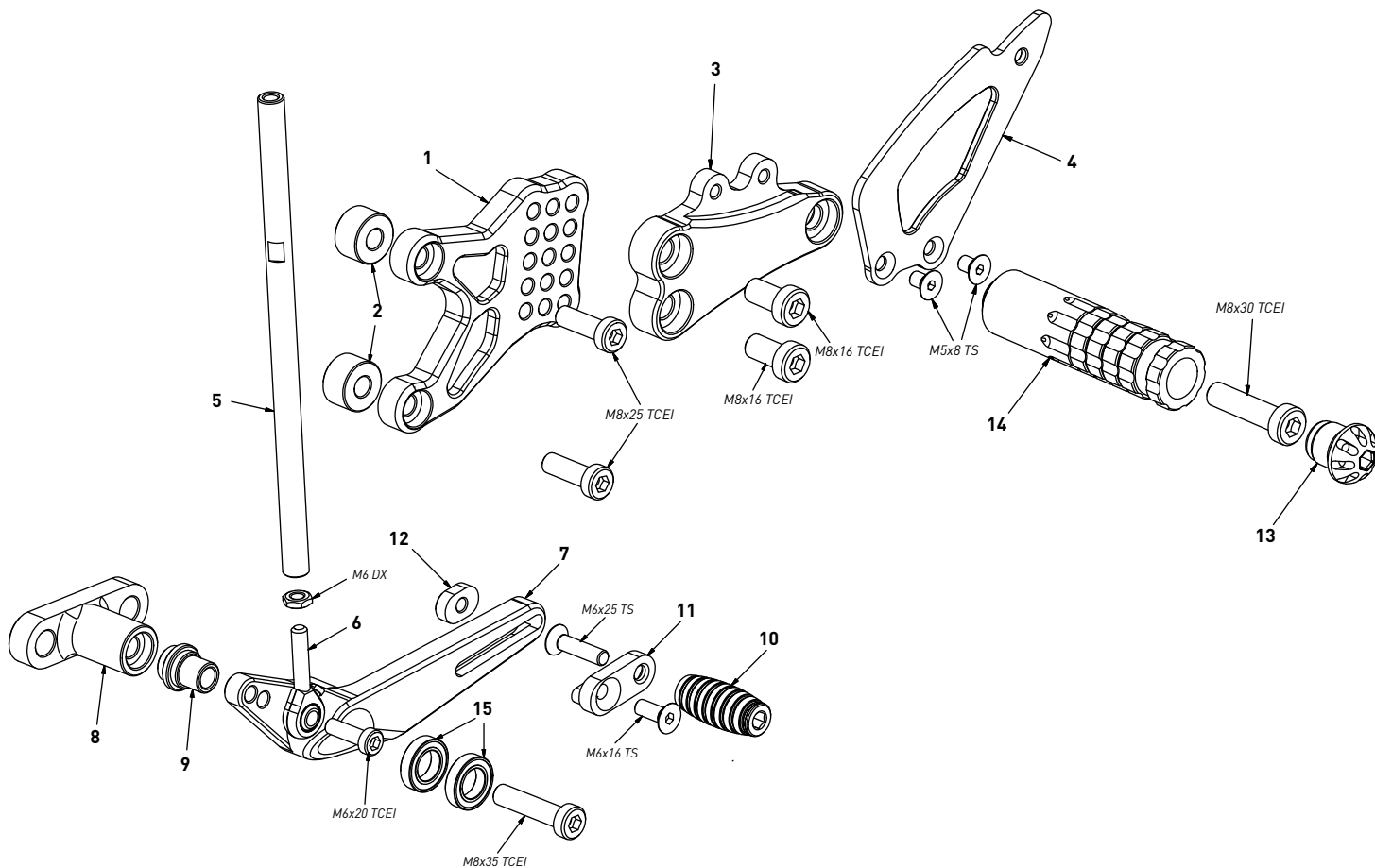
*brake side - lato freno*



code H006 - brake side - lato freno		
n°	description - descrizione	code
1	back plate - arretratore	AR_018
2	12mm spacer - spessore 12mm	SP_009
3	plate - piastra	PS_008T
4	heel plate - battitacco	BT_002
5	pump support - portapompa	PP_009
6	5mm spacer - spessore 5mm	SP_001
7	brake lever - leva freno	FN_002
8	bearing - cuscinetto	CS_002
9	bush - boccola	BC_002
10	spring - molla	MO_002
11	brake pin - perno freno	PF_006
12	forelock - coppiglia	FN_001
13	cap - tappo	PG00_BK
14	footpeg - poggapiede	PG03
15	frontpeg - puntalino	PU_001

**code H006 - Honda CBR 600 RR '07/'17 (reverse shifting)**

*gear side - lato cambio*



code H006 - gear side - lato cambio		
n°	description - descrizione	code
1	back plate - arretratore	AR_017
2	12mm spacer - spessore 12mm	SP_009
3	plate - piastra	PS_007T
4	heel plate - battitacco	BT_002
5	gear rod - asta cambio	R021_200
6	RH uniball - uniball DX	RH01_DX
7	gear lever - leva cambio	LC_027
8	spacer - distanziale	DC_030
9	bush - boccola	BC_002
10	frontpeg - puntalino	PU_001
11	sliding plate - piastra scorrevole	PU_004
12	anchor - tassello	PU_005
13	cap - tappo	PG00_BK
14	footpeg - poggapiede	PG04
15	bearing - cuscinetto	CS_002