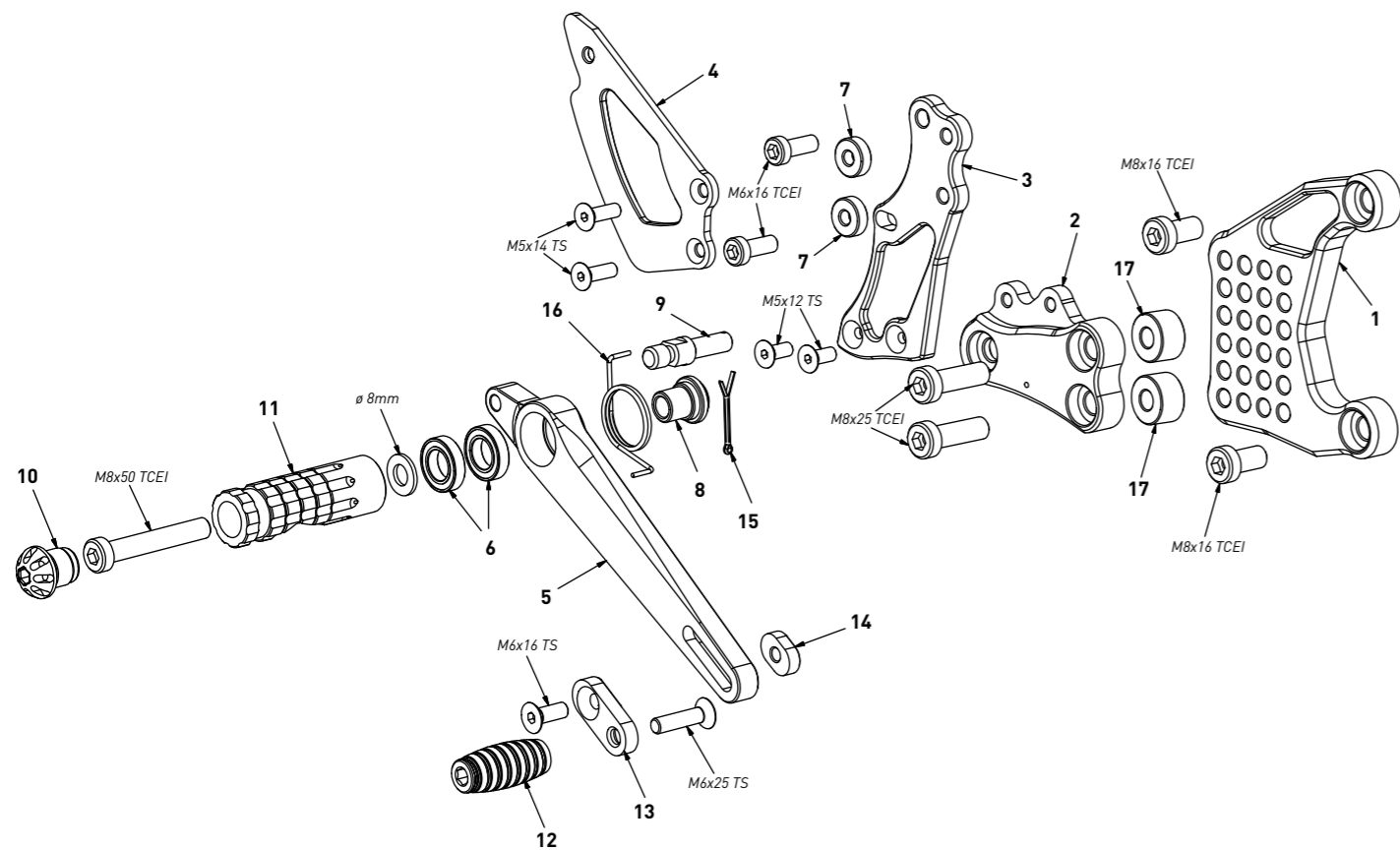


code H007 - Honda VTR 1000 SP1/SP2

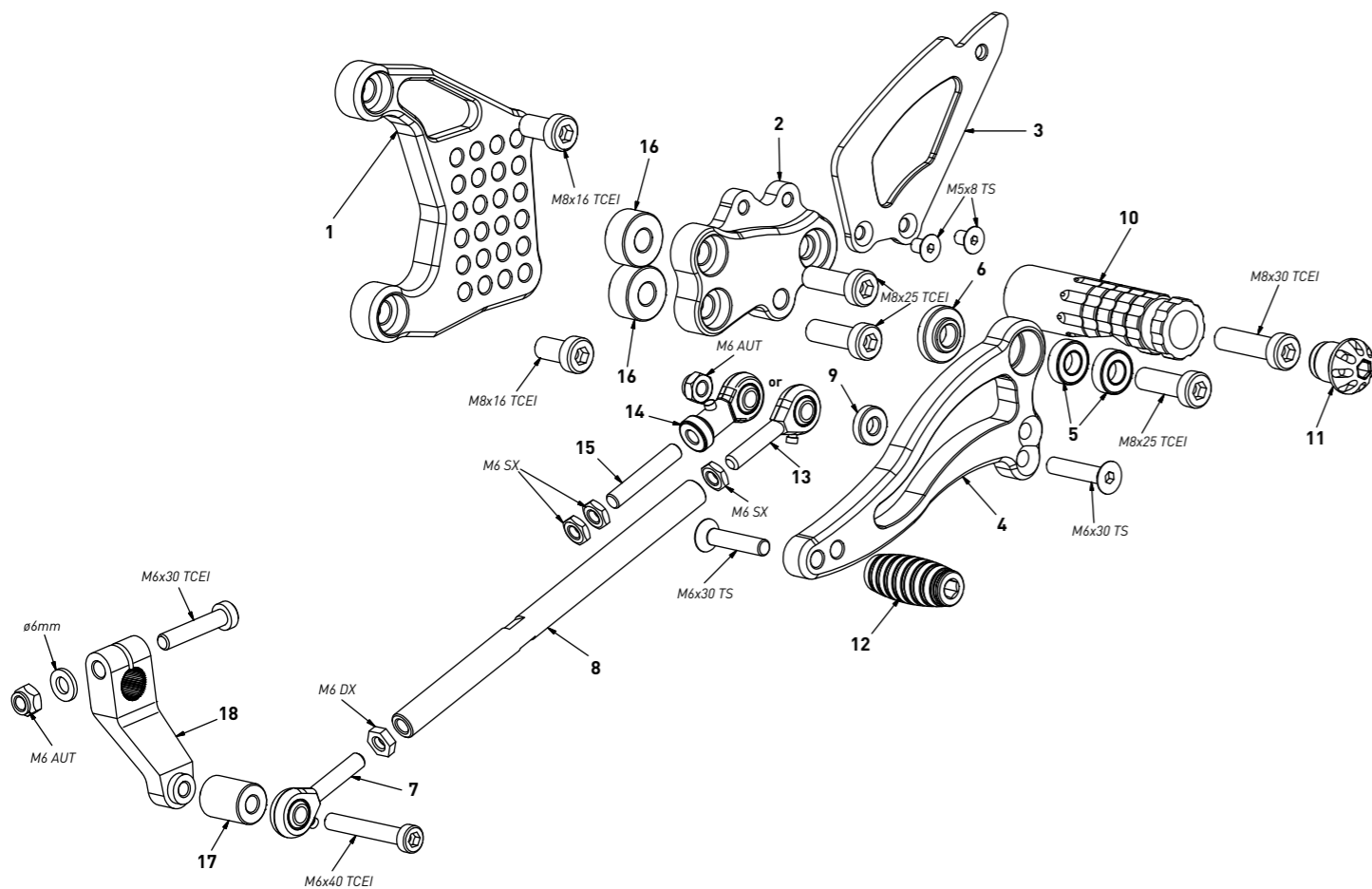
brake side - lato freno



code H007 - brake side - lato freno			
n°	description - descrizione	code	
1	back plate - arretratore	AR_024	
2	plate - piastra	PS_012T	
3	pump support - portapompa	PP_006	
4	heel plate - battitacco	BT_002	
5	brake lever - leva freno	FN_032B	
6	bearing - cuscinetto	CS_002	
7	5mm spacer - spessore 5mm	SP_001	
8	bush - boccola	BC_002	
9	brake pin - perno freno	PF_005B	
10	cap - tappo	PG00_BK	
11	footpeg - poggiapiede	PG03	
12	frontpeg - puntalino	PU001	
13	sliding plate - piastra scorrevole	PU004	
14	anchor - tassello	PU005	
15	forelock - coppiglia	FN_001	
16	spring - molla	MO_002	
17	10mm spacer - spessore 10mm	SP_008	

code H007 - Honda VTR 1000 SP1/SP2

gear side - lato cambio



code H007 - gear side - lato cambio			
n°	description - descrizione	code	
1	back plate - arretratore	AR_023	
2	plate - piastra	PS_025T	
3	heel plate - battitacco	BT_002	
4	gear lever - leva cambio	LC_007	
5	bearing - cuscinetto	CS_001	
6	bush - boccola	BC_001	
7	RH uniball - uniball DX	RH01_DX	
8	gear rod - asta cambio	R021_205	
9	4mm spacer - spessore 4mm	SP_004	
10	footpeg - poggiapiede	PG04	
11	cap - tappo	PG00_BK	
12	frontpeg - puntalino	PU_001	
13	LH uniball - uniball SX	RH01_SX	
14	LH uniball - uniball SX	RH02_SX	
15	threaded rod - barra filettata	AC01_SX	
16	10mm spacer - spessore 10mm	SP_008	
17	spacer - distanziale	DC_017	
18	gear selector - selettore	SC_002	