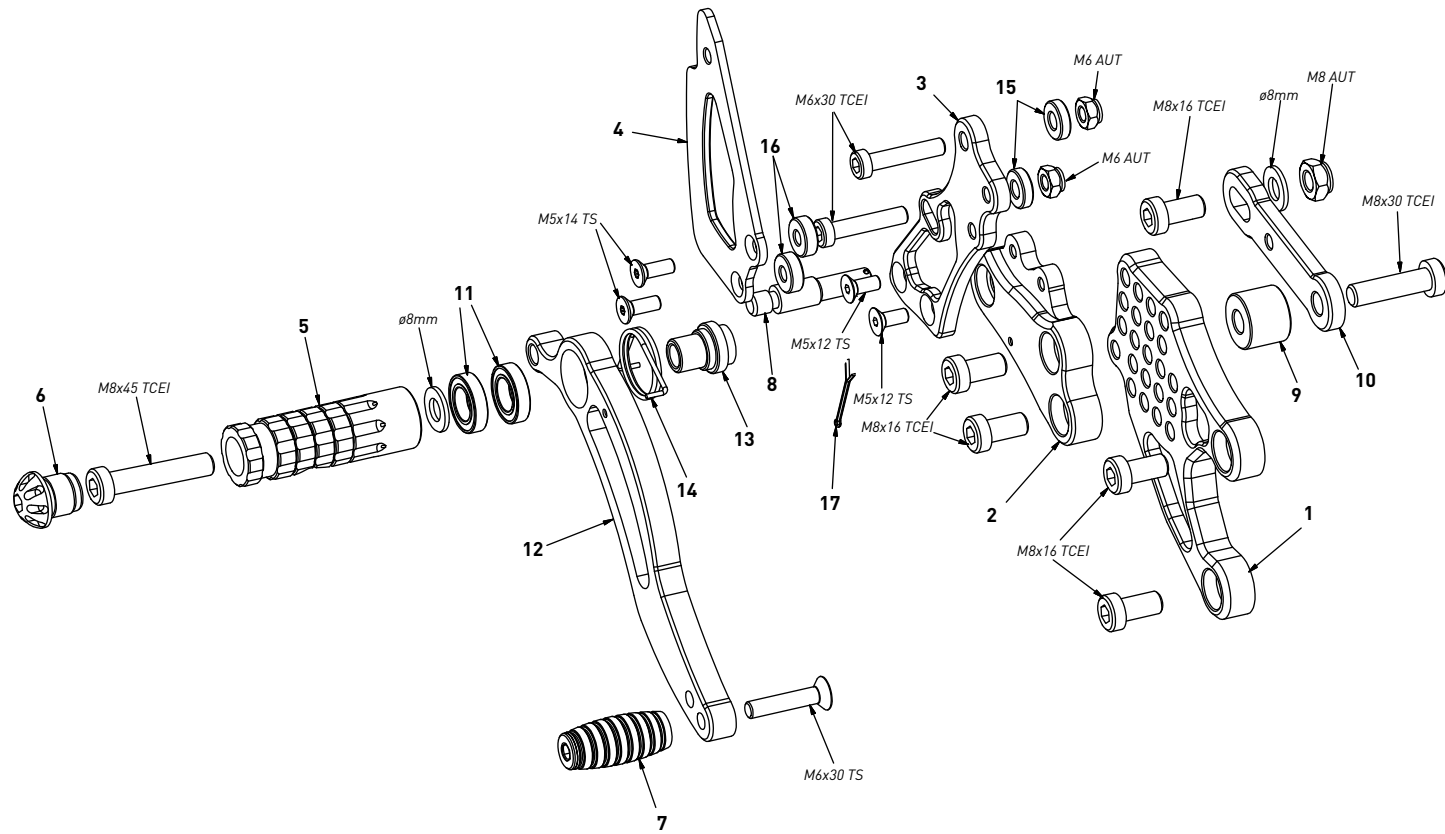


code H009 - Honda CBR 1000 RR '08/'16 (reverse shifting)

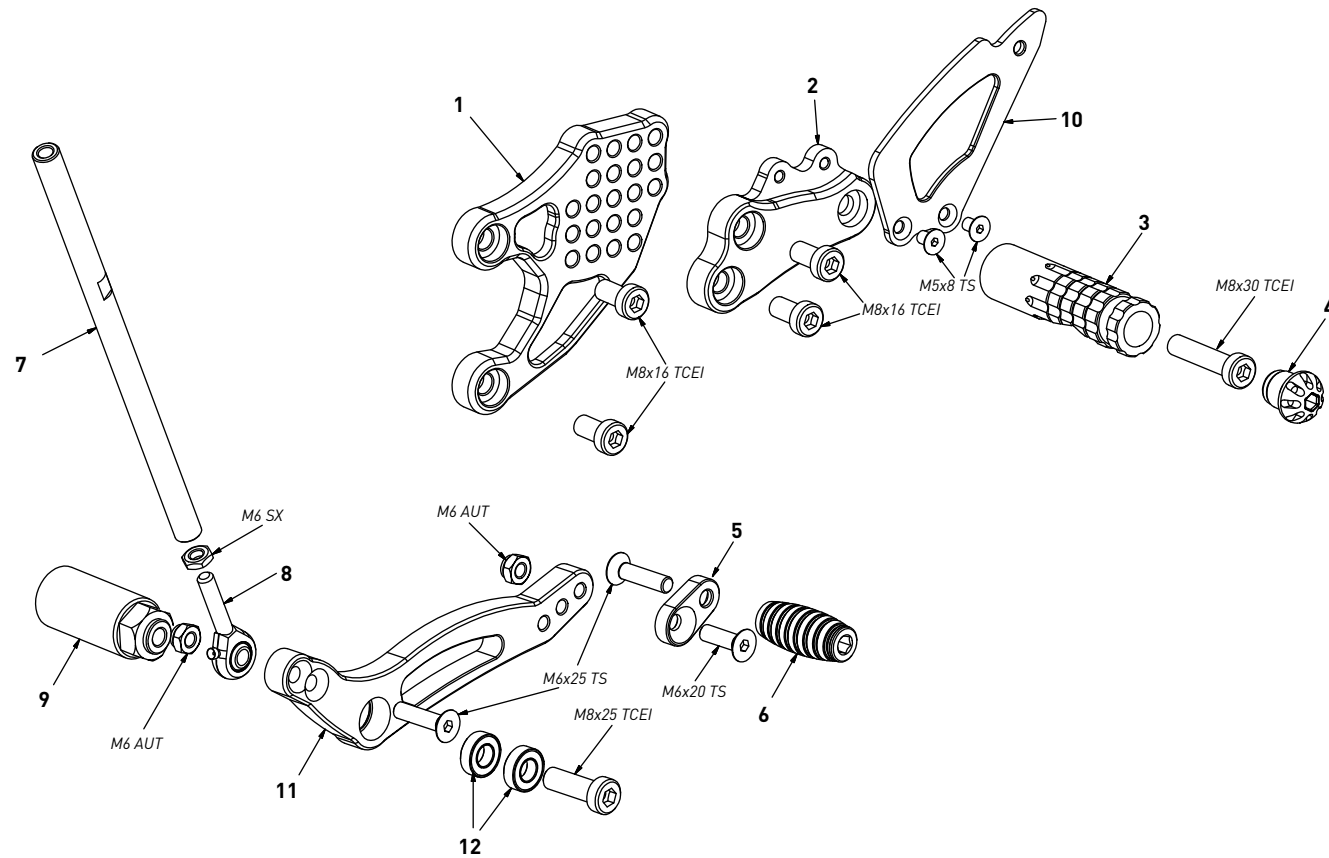
brake side - lato freno



code H009 - brake side - lato freno			
n°	description - descrizione	code	
1	back plate - arretratore	AR_022	
2	plate - piastra	PS_006T	
3	pump support - portapompa	PP_008	
4	heel plate - battitacco	BT_002	
5	footpeg - poggiatesta	PG03	
6	cap - tappo	PG00_BK	
7	frontpeg - puntalino	PU_001	
8	brake pin - perno freno	PF_007	
9	16mm spacer - spessore 16mm	SP_010	
10	exhaust bracket - staffa scarico	SS_001	
11	bearing - cuscinetto	CS_002	
12	brake lever - leva freno	FN_002	
13	bush - boccia	BC_002	
14	spring - molla	MO_002	
15	4mm spacer - spessore 4mm	SP_004	
16	5mm spacer - spessore 5mm	SP_001	
17	forelock - coppiglia	FN_001	

code H009 - Honda CBR 1000 RR '08/'16 (reverse shifting)

gear side - lato cambio



code H009 - gear side - lato cambio			
n°	description - descrizione	code	
1	back plate - arretratore	AR_021	
2	plate - piastra	PS_005T	
3	footpeg - poggiatesta	PG04	
4	cap - tappo	PG00_BK	
5	eccentric plate - piastra	PU_003	
6	frontpeg - puntalino	PU_001	
7	gear rod - asta cambio	R021_190	
8	RH uniball - uniball DX	RH01_DX	
9	spacer - distanziale	DC_004	
10	heel plate - battitacco	BT_002	
11	gear lever - leva cambio	LC_002	
12	bearing - cuscinetto	CS_001	