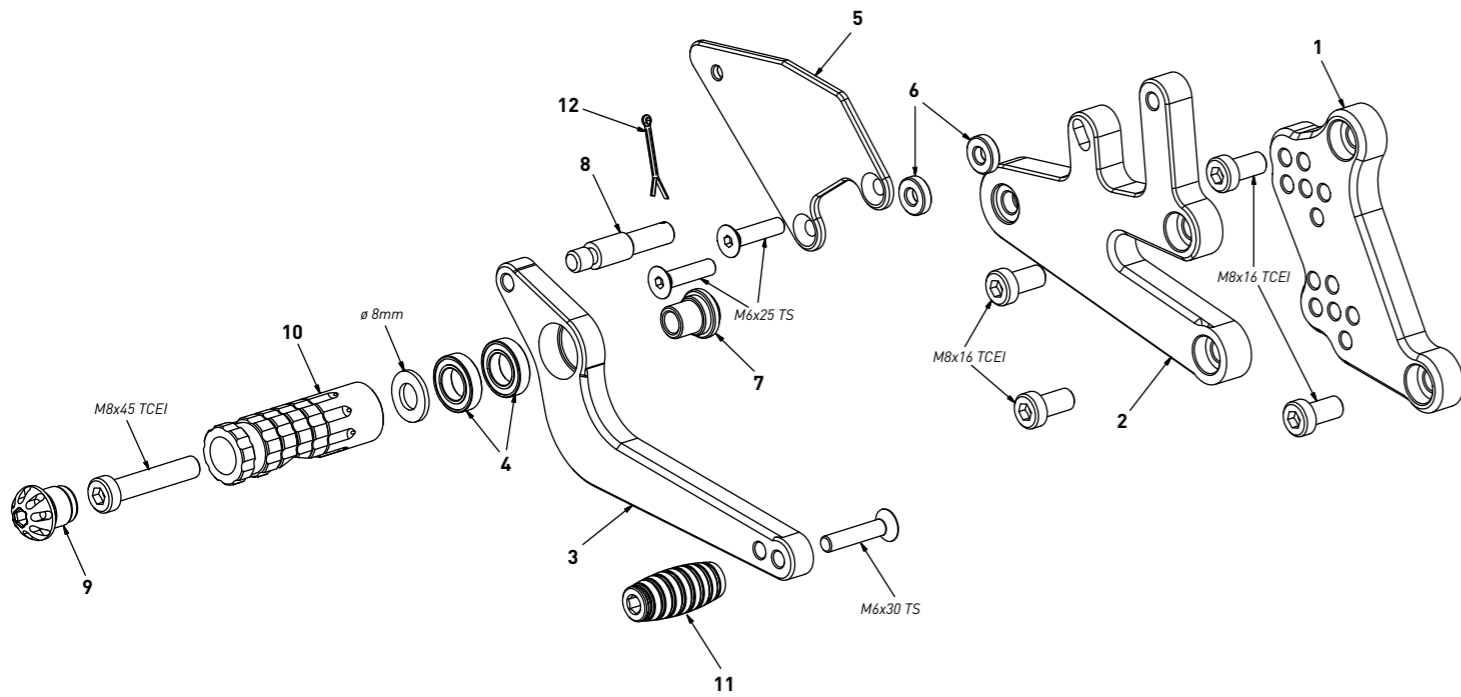


**code H011 - Honda CBR 500 R/F/X '12/'20**

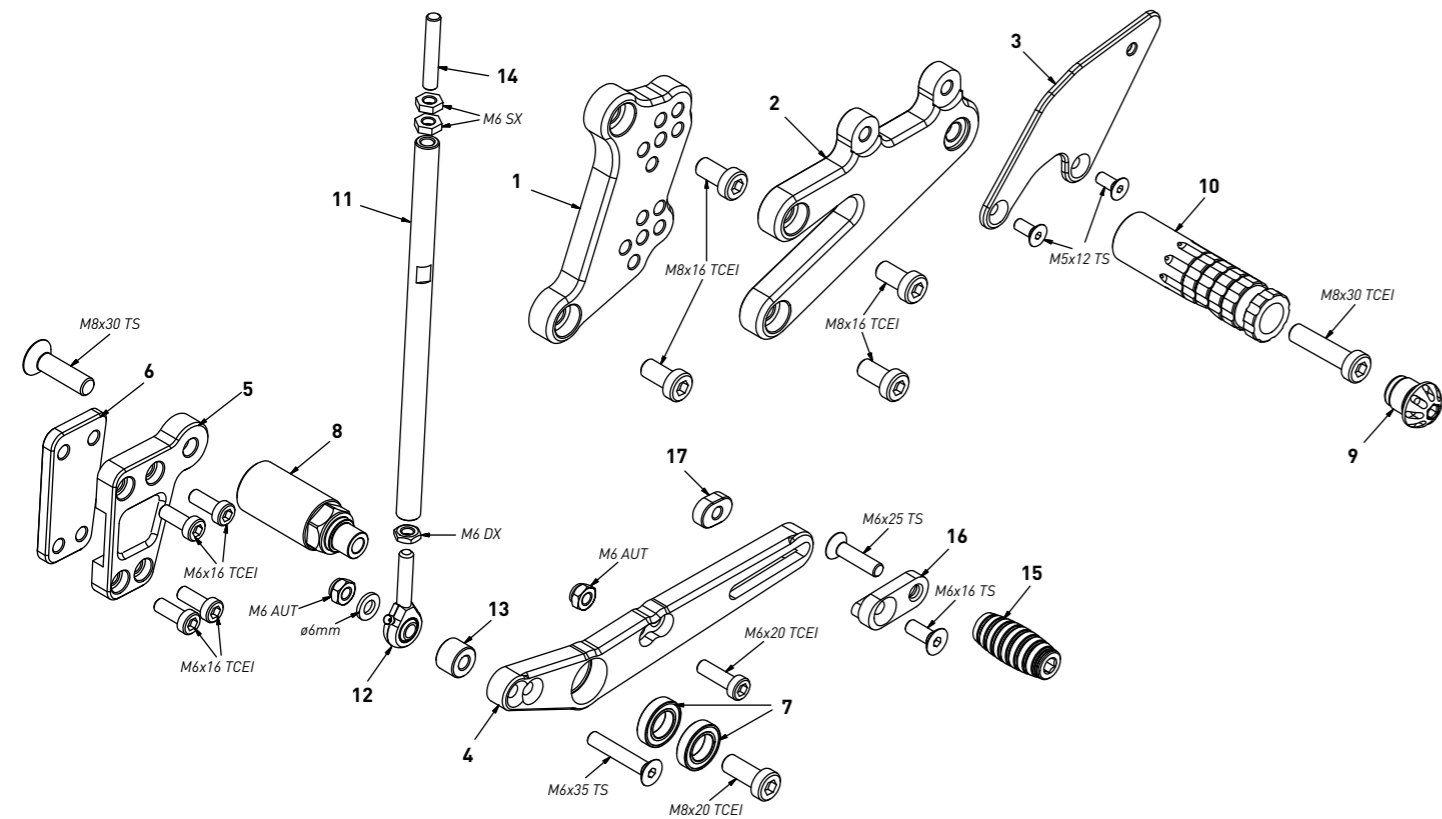
*brake side - lato freno*



code H011 - brake side - lato freno		
n°	description - descrizione	code
1	back plate - arretratore	AR_102
2	plate - piastra	PS_038T
3	brake lever - leva freno	FN_015
4	bearing - cuscinetto	CS_002
5	heel plate - battitacco	BT_029
6	4mm spacer - spessore 4mm	SP_004
7	bush - boccola	BC_002
8	brake pin - perno freno	PF_007
9	cap - tappo	PG00_BK
10	footpeg - poggiatesta	PG03
11	frontpeg - puntalino	PU_001
12	forelock - coppiglia	FN_001

**code H011 - Honda CBR 500 R/F/X '12/'20**

*gear side - lato cambio*



code H011 - gear side - lato cambio		
n°	description - descrizione	code
1	back plate - arretratore	AR_101
2	plate - piastra	PS_040T
3	heel plate - battitacco	BT_028
4	gear lever - leva cambio	LC_035
5	gear bracket - supporto	LC_035A
6	bracket plate - attacco	LC_035B
7	bearing - cuscinetto	CS_002
8	spacer - distanziale	DC_001
9	footpeg - poggiatesta	PG04
10	cap - tappo	PG00_BK
11	gear rod - asta cambio	R021_185
12	RH uniball - uniball DX	RH01_DX
13	spacer - spessore	SP_017
14	threaded rod - barra filettata	AC_001SX
15	frontpeg - puntalino	PU_001
16	sliding plate - piastra scorrevole	PU_004
17	anchor - tassello	PU_005