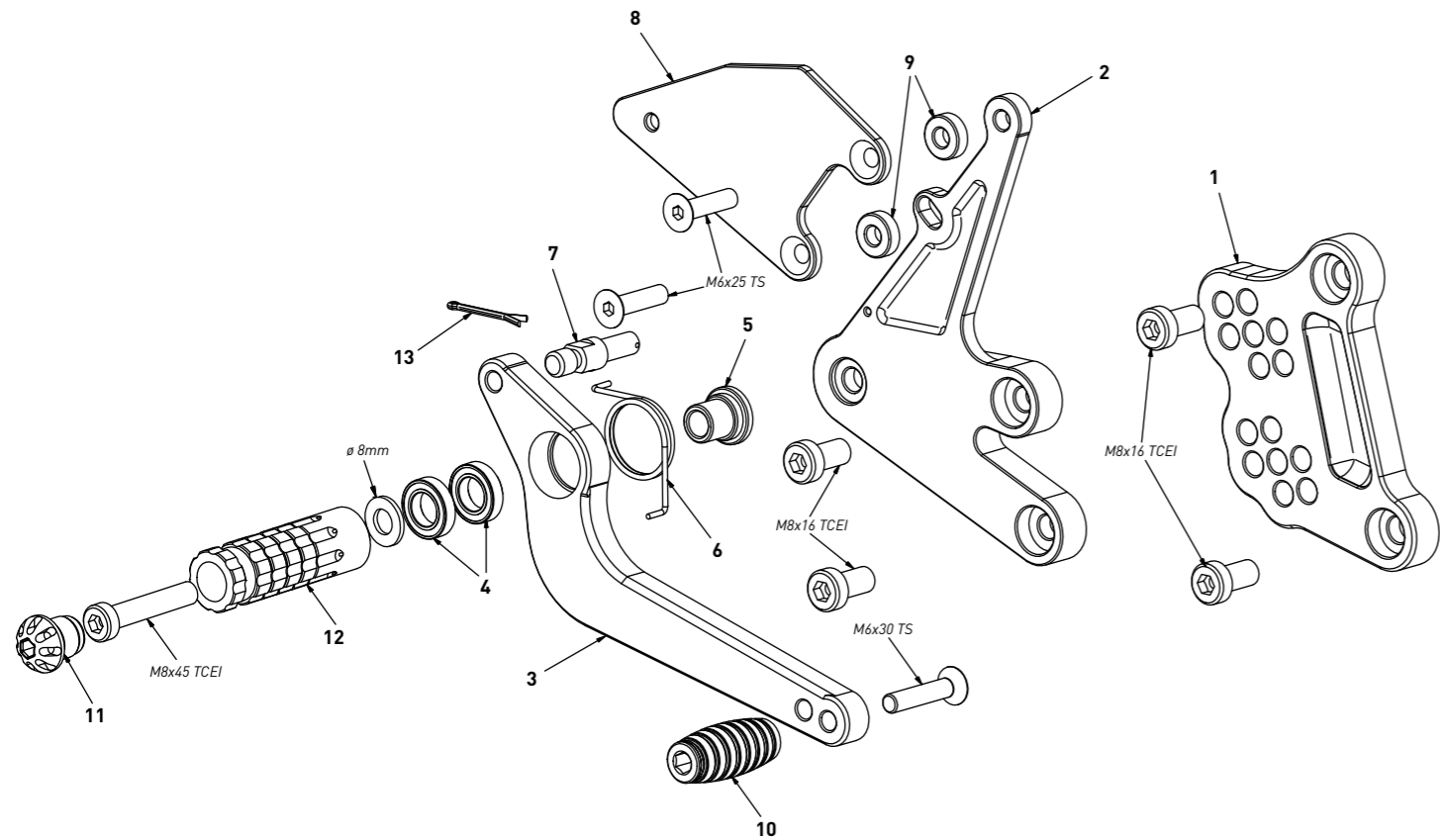


code H012 - Honda CBR 650 F/CB 650 F '14/'20

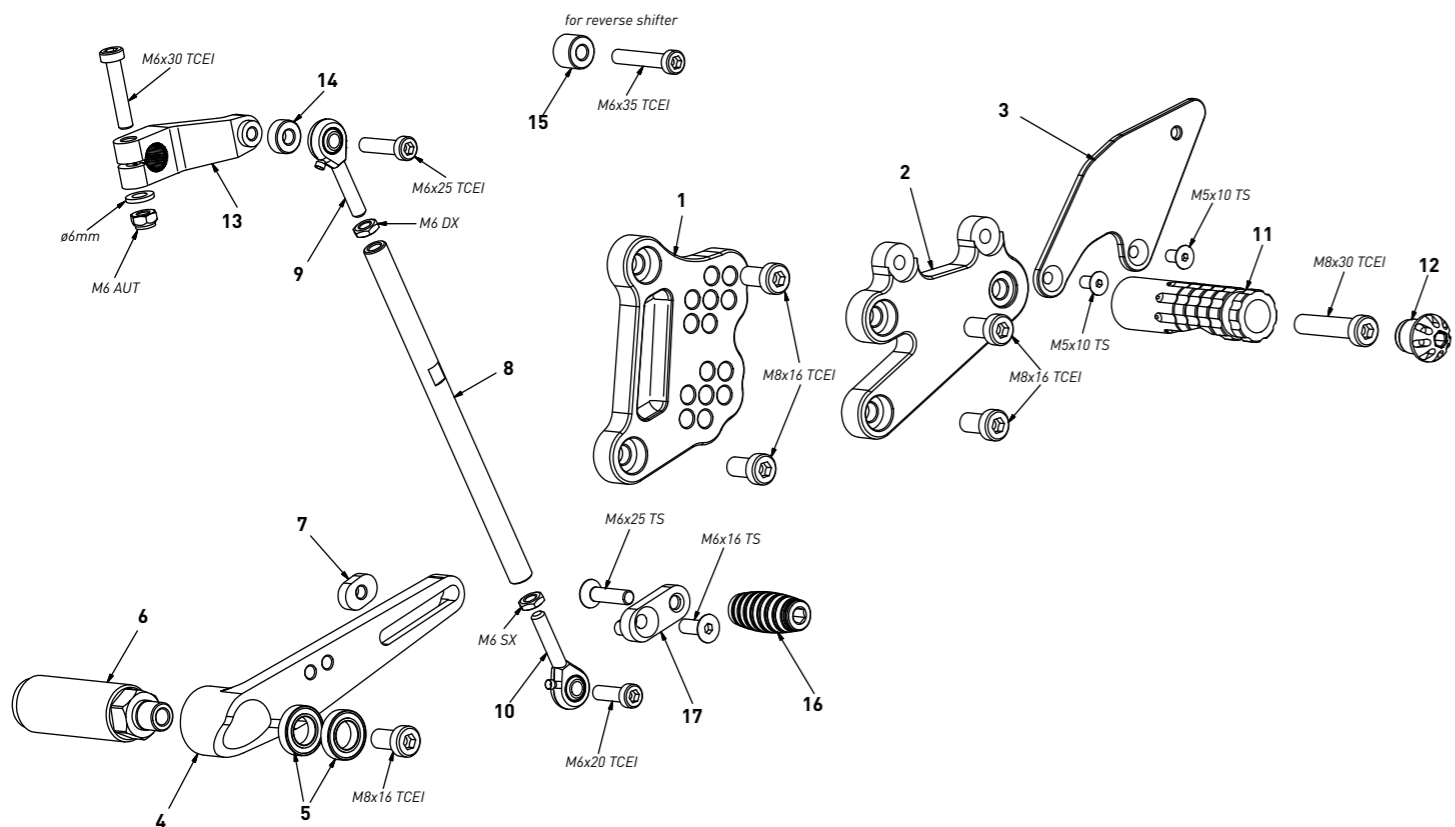
brake side - lato freno



code H012 - brake side - lato freno			
n°	description - descrizione	code	
1	back plate - arretratore	AR_110	
2	plate - piastra	PS_052T	
3	brake lever - leva freno	FN_015	
4	bearing - cuscinetto	CS_002	
5	bush - boccia	BC_002	
6	spring - molla	MO_002	
7	brake pin - perno freno	PF_006B	
8	heel plate - battitacco	BT_029	
9	5mm spacer - spessore 5mm	SP_022	
10	frontpeg - puntalino	PU_001	
11	cap - tappo	PG00_BK	
12	footpeg - poggiatesta	PG03	
13	forelock - coppiglia	FN_001	

code H012 - Honda CBR 650 F/CB 650 F '14/'20

gear side - lato cambio



code H012 - gear side - lato cambio			
n°	description - descrizione	code	
1	back plate - arretratore	AR_109	
2	plate - piastra	PS_051T	
3	heel plate - battitacco	BT_028	
4	gear lever - leva cambio	LC_033	
5	bearing - cuscinetto	CS_002	
6	gear spacer - distanziale	DC_035	
7	anchor - tassello	PU_005	
8	gear rod - asta cambio	R021_165	
9	RH uniball - uniball DX	RH01_DX	
10	LH uniball - uniball SX	RH01SX	
11	footpeg - poggiatesta	PG04	
12	cap - tappo	PG00_BK	
13	gear selector - selettore	SC_002	
14	6mm spacer - spessore 6mm	SP_015	
15	11mm spacer - spessore 11mm	SP_020	
16	frontpeg - puntalino	PU_001	
17	sliding plate - piastra scorrevole	PU_004	