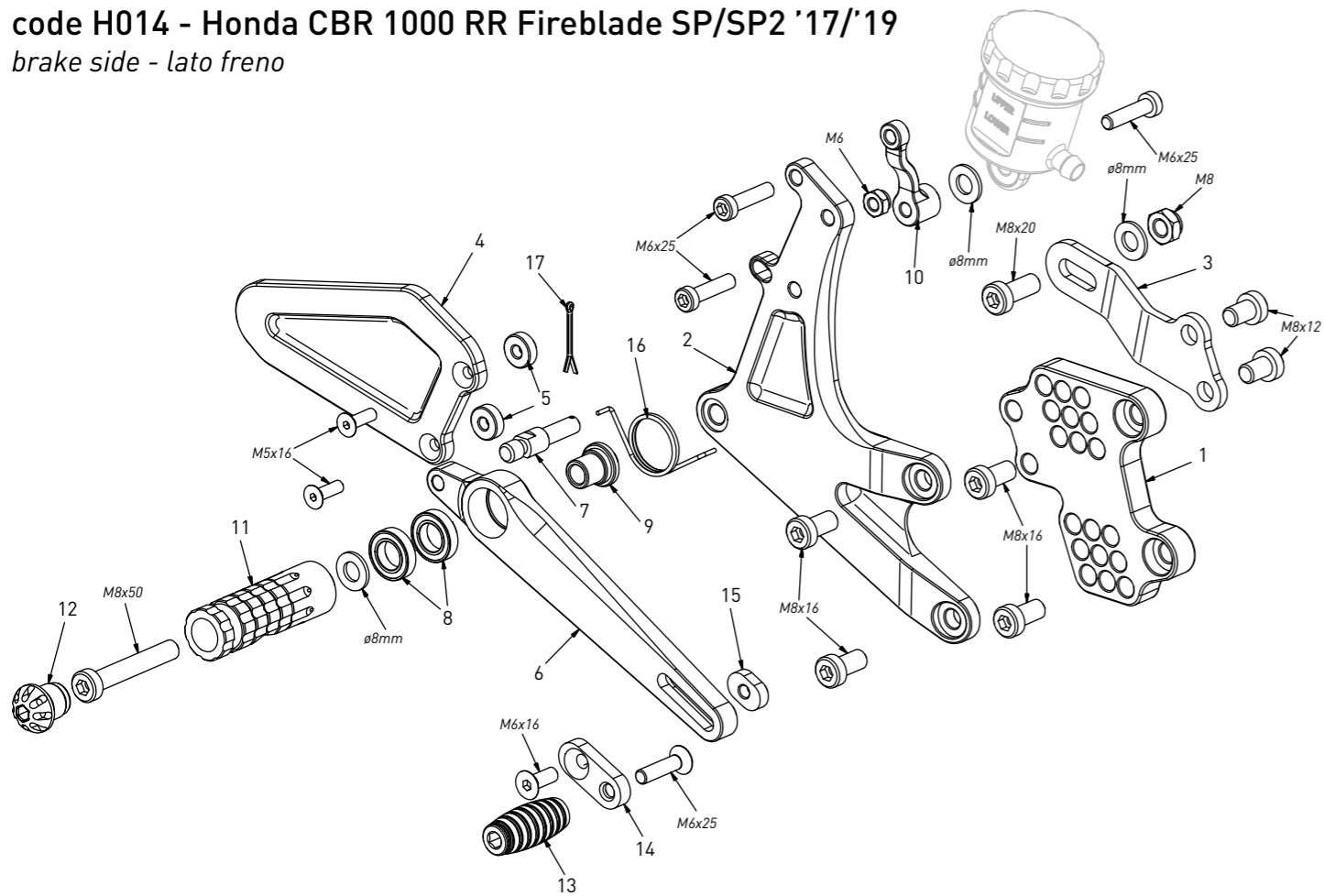


code H014 - Honda CBR 1000 RR Fireblade SP/SP2 '17/'19

brake side - lato freno

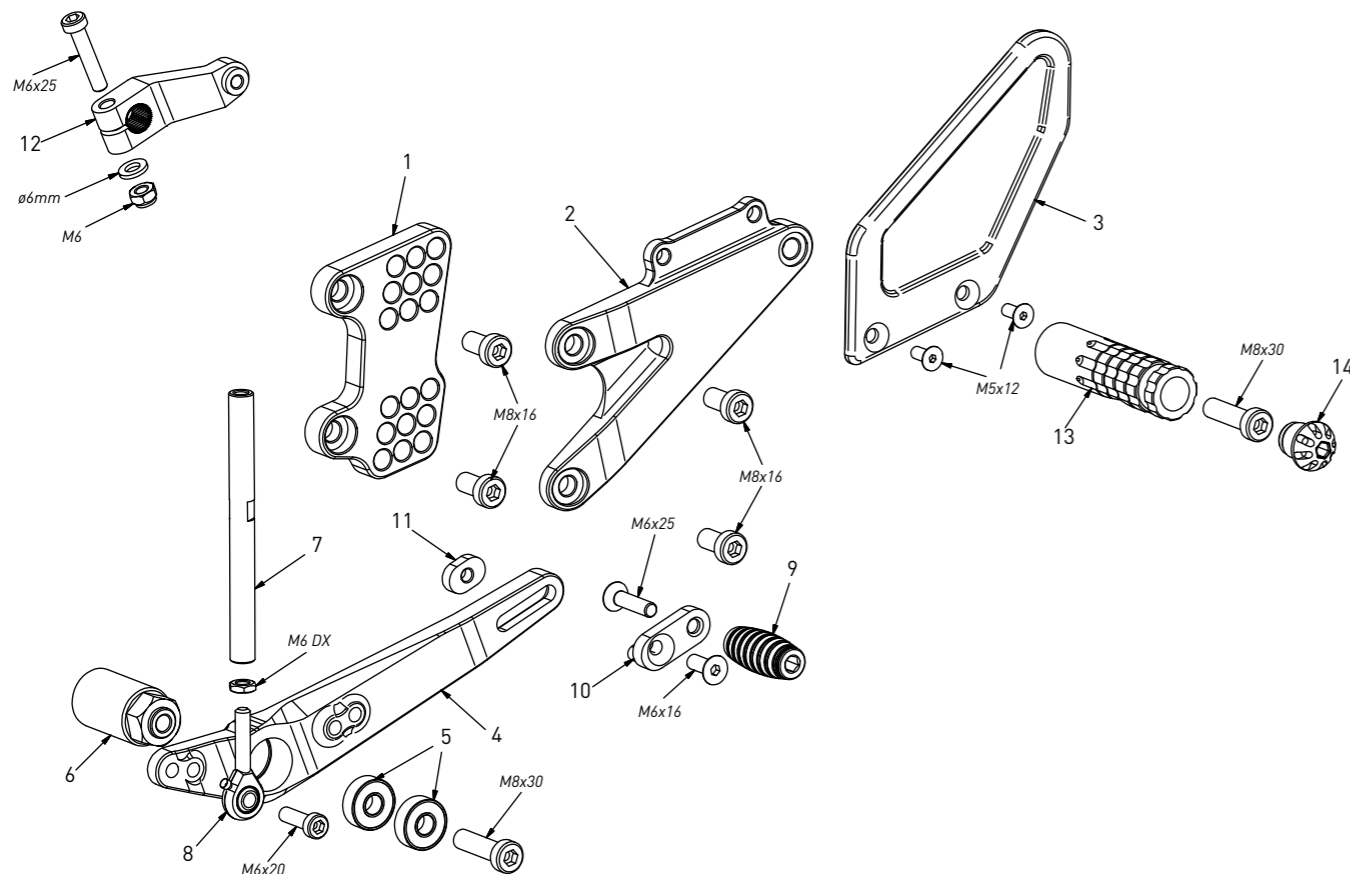


code H014 - brake side - lato freno

n°	description - descrizione	code
1	back plate - arretratore	AR_118
2	plate - piastra	PS_060
3	exhaust bracket - staffa scarico	SS_009
4	heel plate - battitacco	BT_035
5	5mm spacer - spessore 5mm	SP_001
6	brake lever - leva freno	FN_032
7	brake pin - perno freno	PF_016
8	bearing - cuscinetto	CS002
9	bush - boccola	BC_002
10	tank bracket - supporto	PP_024
11	footpeg - poggiatesta	PG03
12	cap - tappo	PG00_BK
13	frontpeg - puntalino	PU_001
14	sliding plate - piastra scorrevole	PU_004
15	anchor - tassello	PU_005
16	spring - molla	MO_002
17	forelock - coppiglia	FN_001

code H014 - Honda CBR 1000 RR Fireblade SP/SP2 '17/'19

gear side - lato cambio



code H014 - gear side - lato cambio

n°	description - descrizione	code
1	back plate - arretratore	AR_117
2	plate - piastra	PS_059
3	heel plate - battitacco	BT_024
4	gear lever - leva cambio	LC_038
5	bearing - cuscinetto	CS003
6	gear spacer - distanziale	DC_032
7	gear rod - asta cambio	R021_110
8	RH uniball - uniball DX	RH01_DX
9	frontpeg - puntalino	PU_001
10	sliding plate - piastra scorrevole	PU_004
11	anchor - tassello	PU_005
12	gear selector - selettore cambio	SC_002B
13	footpeg - poggiatesta	PG04
14	cap - tappo	PG00_BK