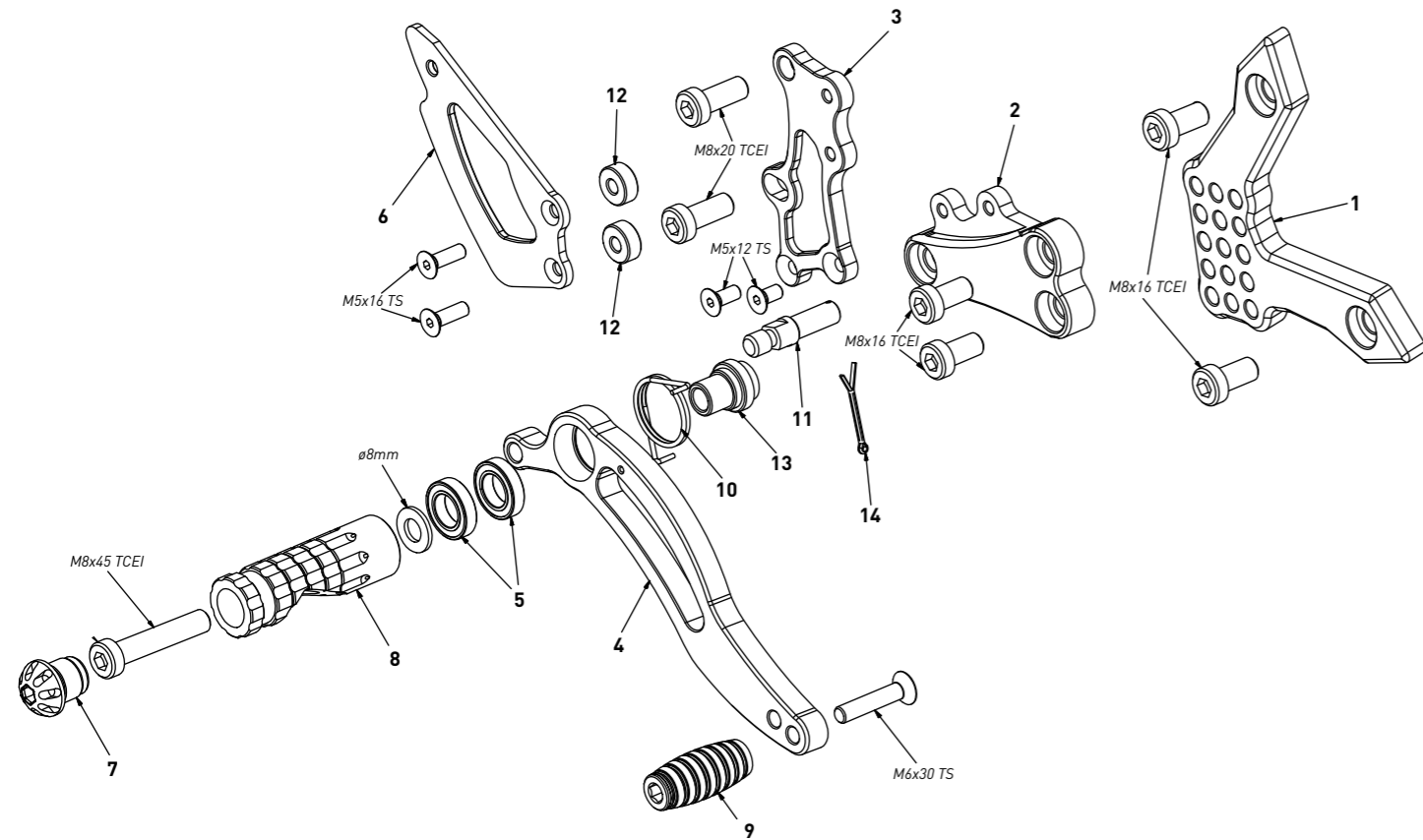


code K009 - Kawasaki Z750 '07/'12 - Z1000 '07/'09

brake side - lato freno

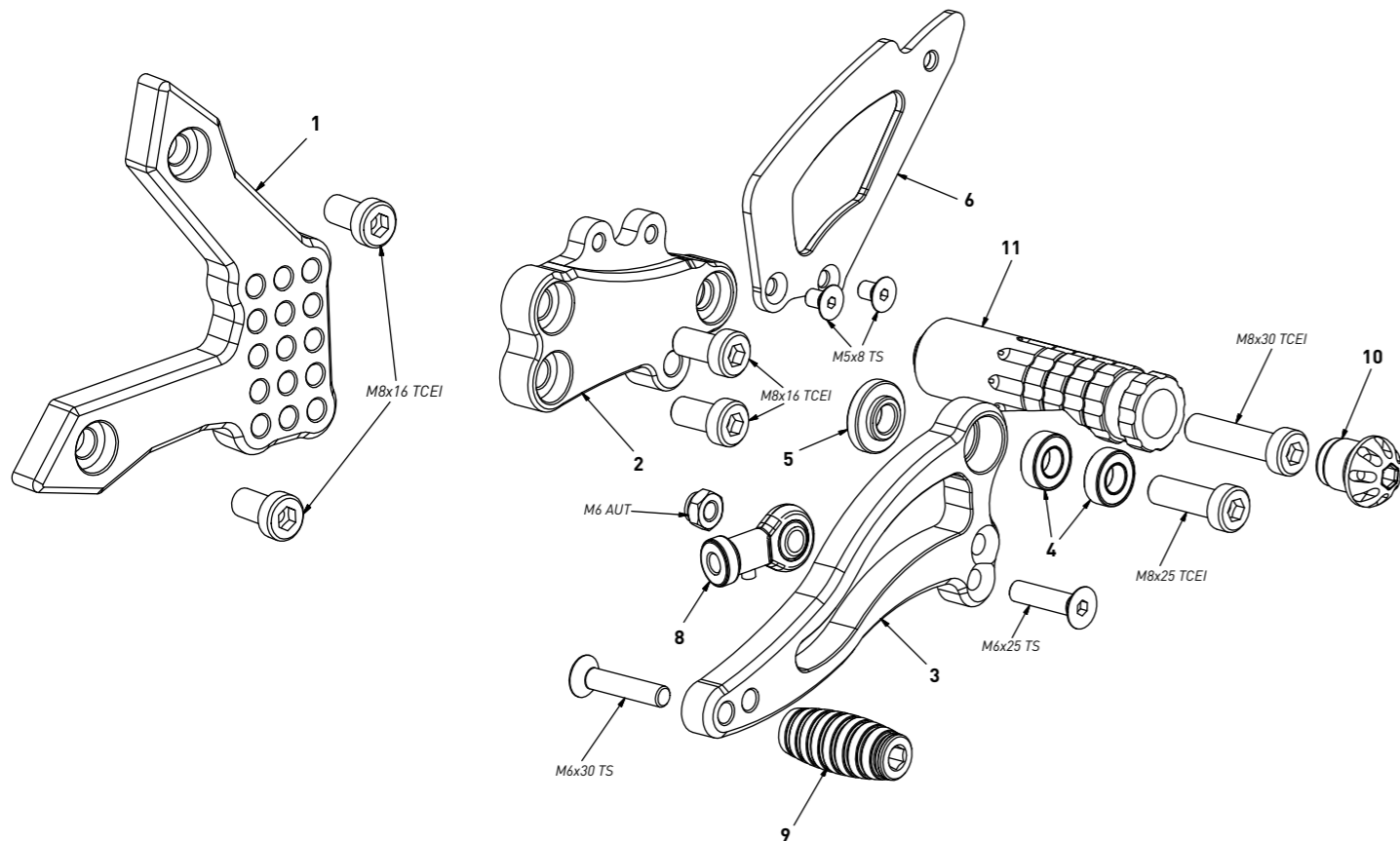


code K009 - brake side - lato freno

n°	description - descrizione	code
1	back plate - arretratore	AR_050
2	plate - piastra	PS_008T
3	pump support - portapompa	PP_015
4	brake lever - leva freno	FN_002
5	bearing - cuscinetto	CS002
6	heel plate - battitacco	BT_002
7	cap - tappo	PG00_BK
8	footpeg - poggiatesta	PG03
9	frontpeg - puntalino	PU_001
10	spring - molla	MO_002
11	brake pin - perno freno	PF_005
12	6mm spacer - spessore 6mm	SP_002
13	bush - boccia	BC_002
14	forelock - coppiglia	FN_001

code K009 - Kawasaki Z750 '07/'12 - Z1000 '07/'09

gear side - lato cambio



code K009 - gear side - lato cambio

n°	description - descrizione	code
1	back plate - arretratore	AR_049
2	plate - piastra	PS_009T
3	gear lever - leva cambio	LC_007
4	bearing - cuscinetto	CS001
5	bush - boccia	BC_001
6	heel plate - battitacco	BT_002
7	footpeg - poggiatesta	PG04
8	RH uniball - uniball DX	RH02_DX
9	frontpeg - puntalino	PU_001
10	cap - tappo	PG00_BK