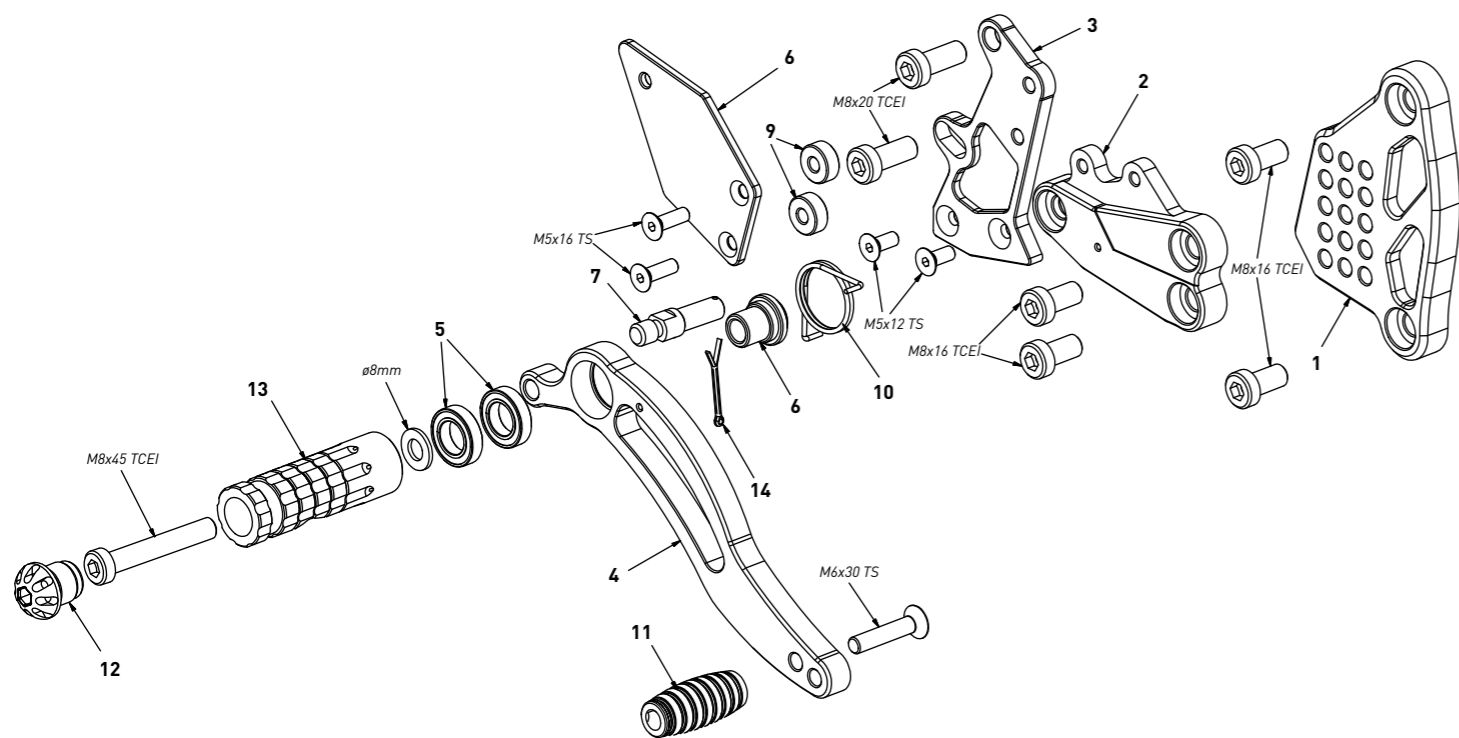


code K011 - Kawasaki Z1000 '10/'18

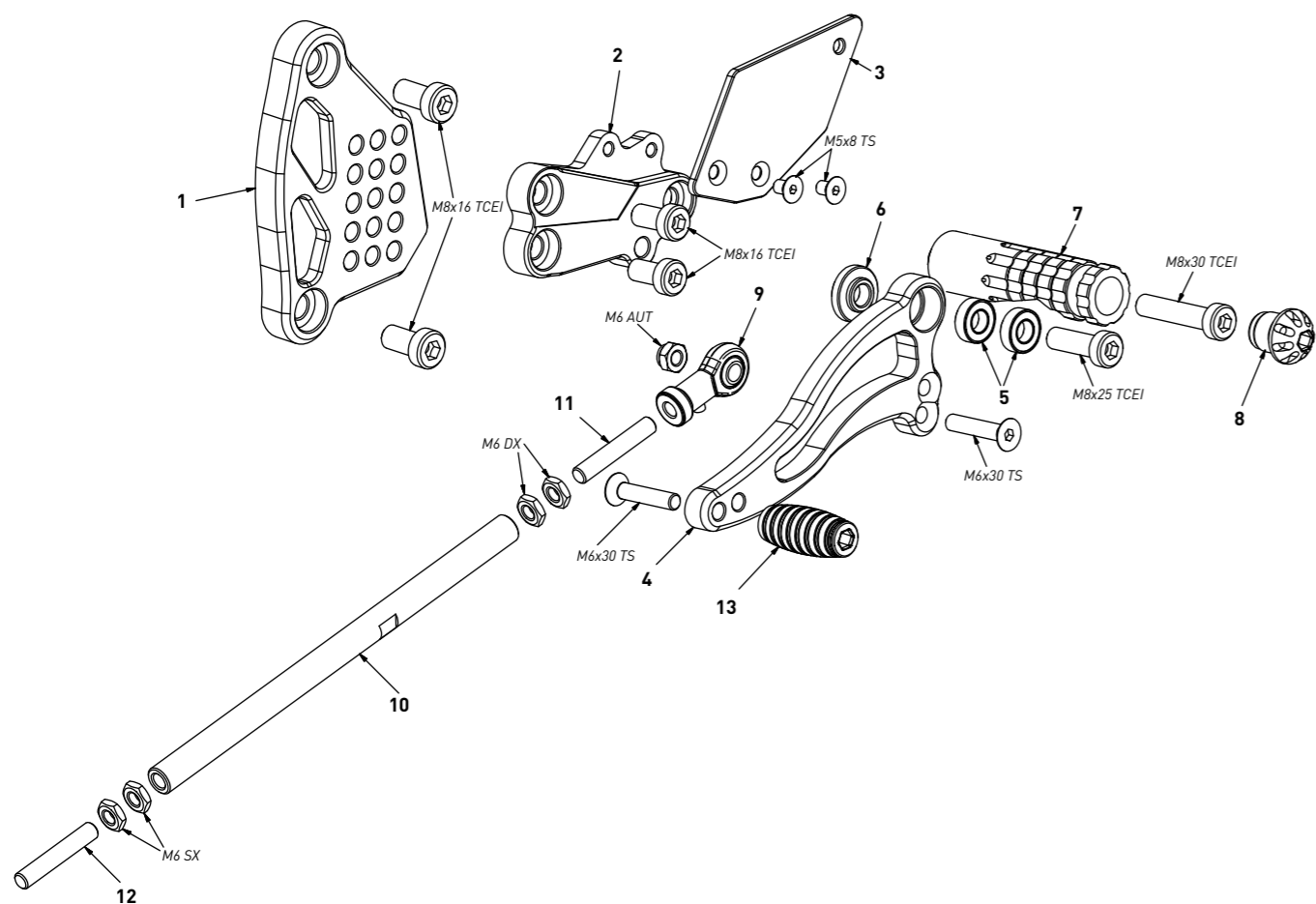
brake side - lato freno



code K011 - brake side - lato freno		
n°	description - descrizione	code
1	back plate - arretratore	AR_052
2	plate - piastra	PS_014T
3	pump support - portapompa	PP_016
4	brake lever - leva freno	FN_002
5	bearing - cuscinetto	CS002
6	bush - boccia	BC_002
7	brake pin - perno freno	PF_005
8	heel plate - battitacco	BT_007
9	6mm spacer - spessore 6mm	SP_002
10	spring - molla	MO_002
11	frontpeg - puntalino	PU_001
12	cap - tappo	PG00_BK
13	footpeg - poggiatesta	PG03
14	forelock - coppiglia	FN_001

code K011 - Kawasaki Z1000 '10/'18

gear side - lato cambio



code K011 - gear side - lato cambio		
n°	description - descrizione	code
1	back plate - arretratore	AR_051
2	plate - piastra	PS_015T
3	heel plate - battitacco	BT_008
4	gear lever - leva cambio	LC_007
5	bearing - cuscinetto	CS001
6	bush - boccia	BC_001
7	footpeg - poggiatesta	PG04
8	cap - tappo	PG00_BK
9	RH uniball - uniball DX	RH02_DX
10	gear rod - asta cambio	R021_160
11	RH threaded rod - barra DX	AC01_DX
12	LH threaded rod - barra SX	AC01_SX
13	frontpeg - puntalino	PU_001