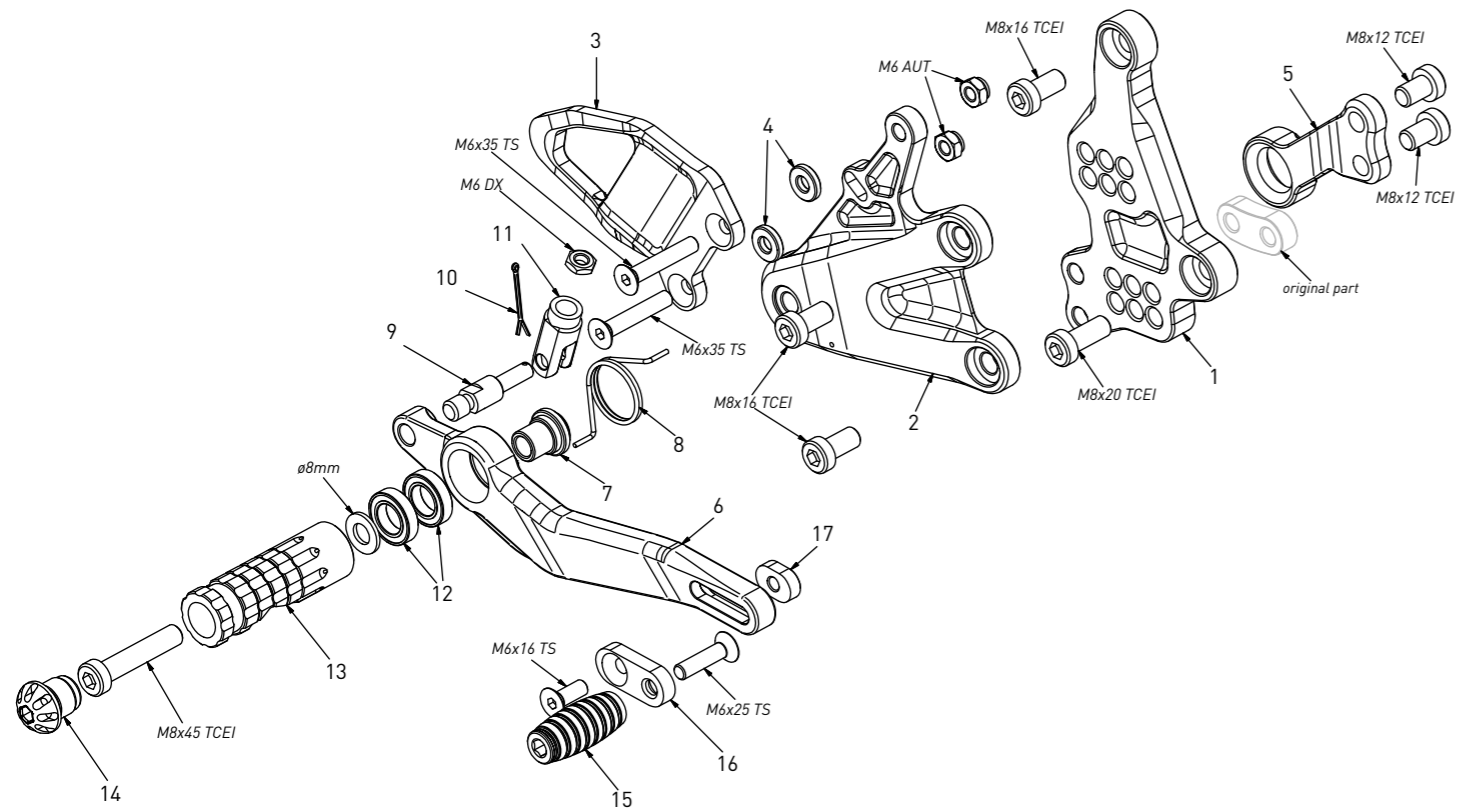


code KT05 - KTM Superduke 1290 R '20/22

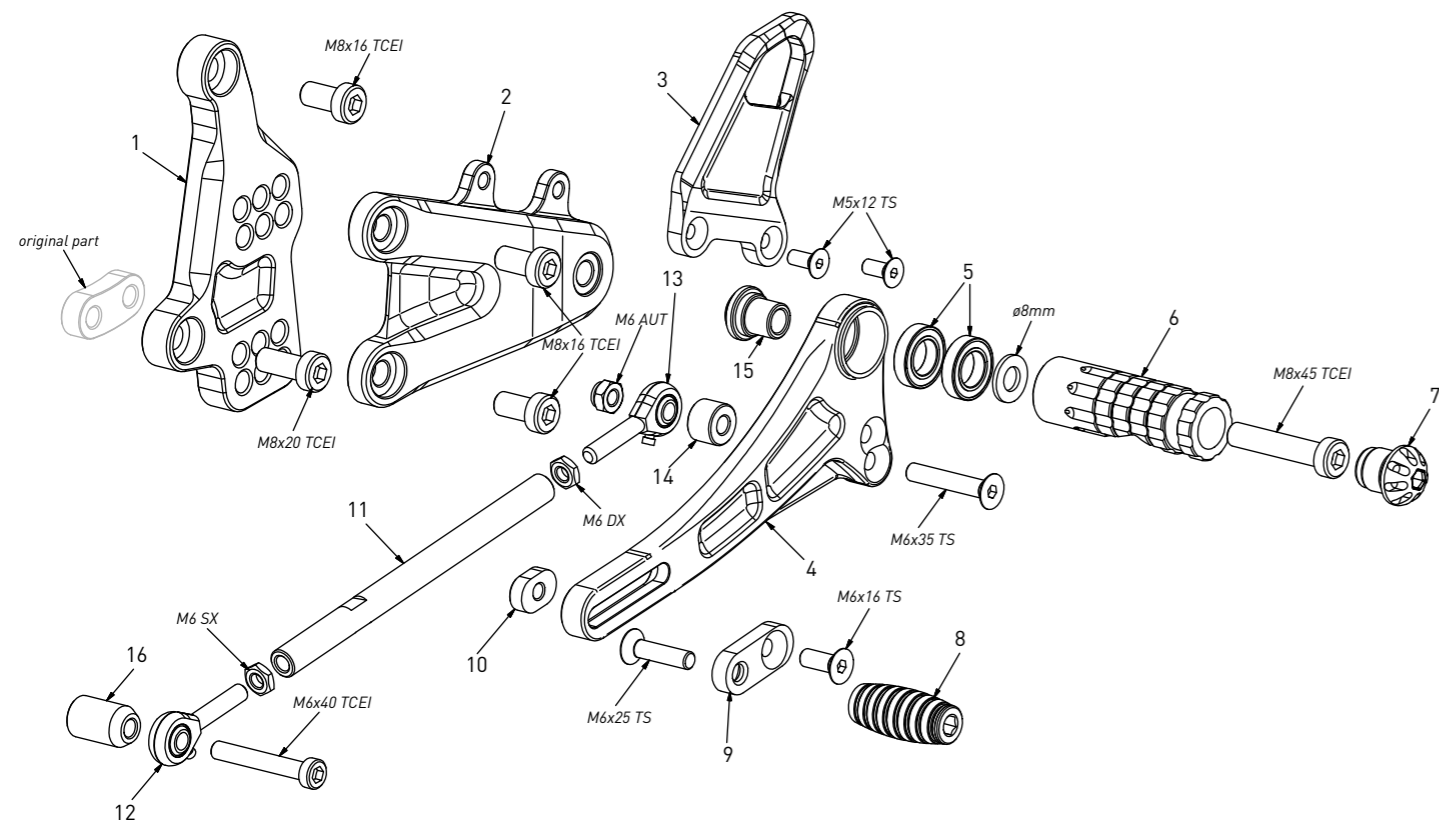
brake side - lato freno



code KT05 - brake side - lato freno			
n°	description - descrizione	code	
1	back plate - arretratore	AR_148	
2	plate - piastra	PS_070	
3	heel plate - battitacco	BT_040	
4	3mm spacer - spessore 3mm	SP_003	
5	exhaust bracket - staffa scarico	SS_016	
6	brake lever - leva freno	FN_041	
7	bush - boccia	BC_002	
8	spring - molla	MO_002	
9	brake pin - perno freno	PF_017	
10	forelock - coppiglia	FN_001	
11	brake pin nut - forchetta	FN_024B	
12	bearing - cuscinetto	CS002	
13	footpeg - poggiatesta	PG03	
14	cap - tappo	PG00_BK	
15	frontpeg - puntalino	PU_001	
16	sliding plate - piastra scorrevole	PU_004	
17	anchor - tassello	PU_005	

code KT05 - KTM Superduke 1290 R '20/22

gear side - lato cambio



code KT05 - gear side - lato cambio			
n°	description - descrizione	code	
1	back plate - arretratore	AR_147	
2	plate - piastra	PS_071	
3	heel plate - battitacco	BT_041	
4	gear lever - leva cambio	LC_047	
5	bearing - cuscinetto	CS002	
6	footpeg - poggiatesta	PG03	
7	cap - tappo	PG00_BK	
8	frontpeg - puntalino	PU_001	
9	sliding plate - piastra scorrevole	PU_004	
10	anchor - tassello	PU_005	
11	gear rod - asta cambio	R021_137	
12	LH uniball - uniball SX	RH01_SX	
13	RH uniball - uniball DX	RH01_DX	
14	10mm spacer - spessore 10mm	SP_017	
15	bush - boccia	BC_002	
16	bush - boccia	DC_018	