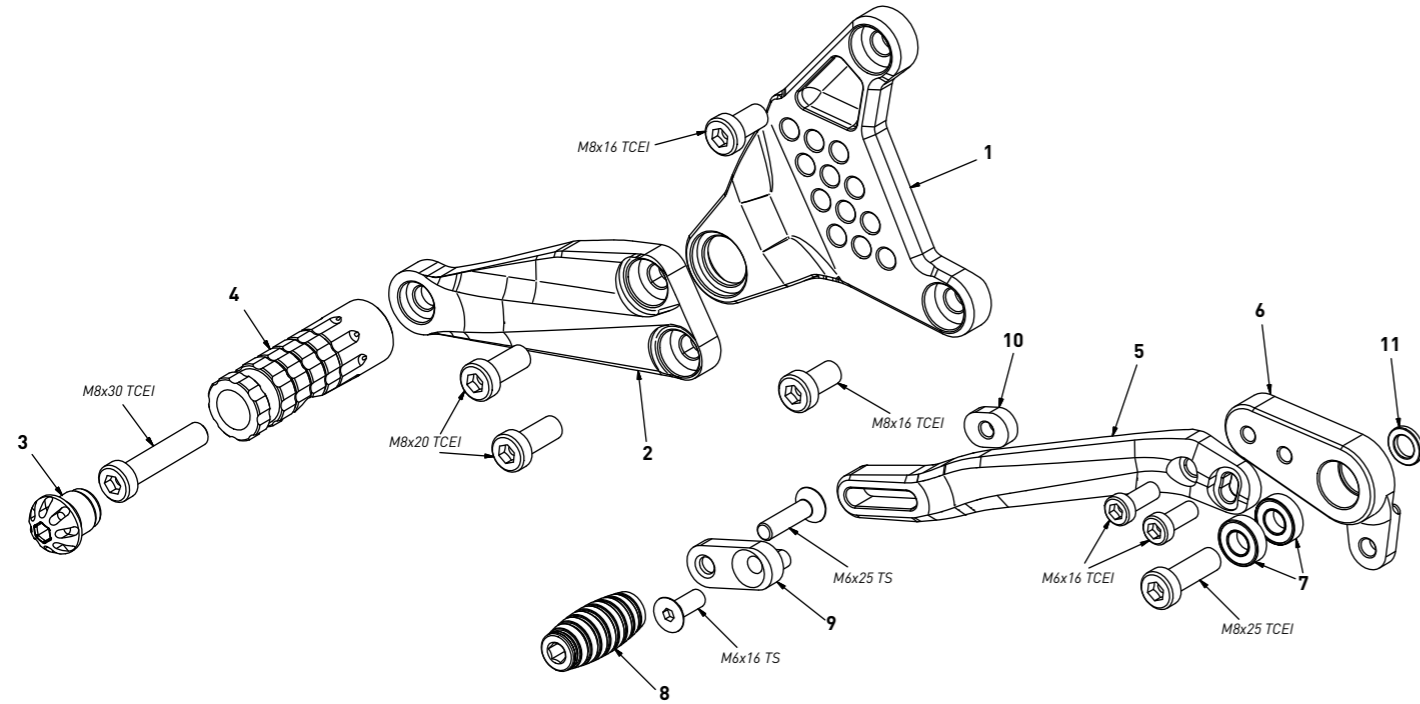


code MV02 - MV Agusta F3/B3 '11/'16

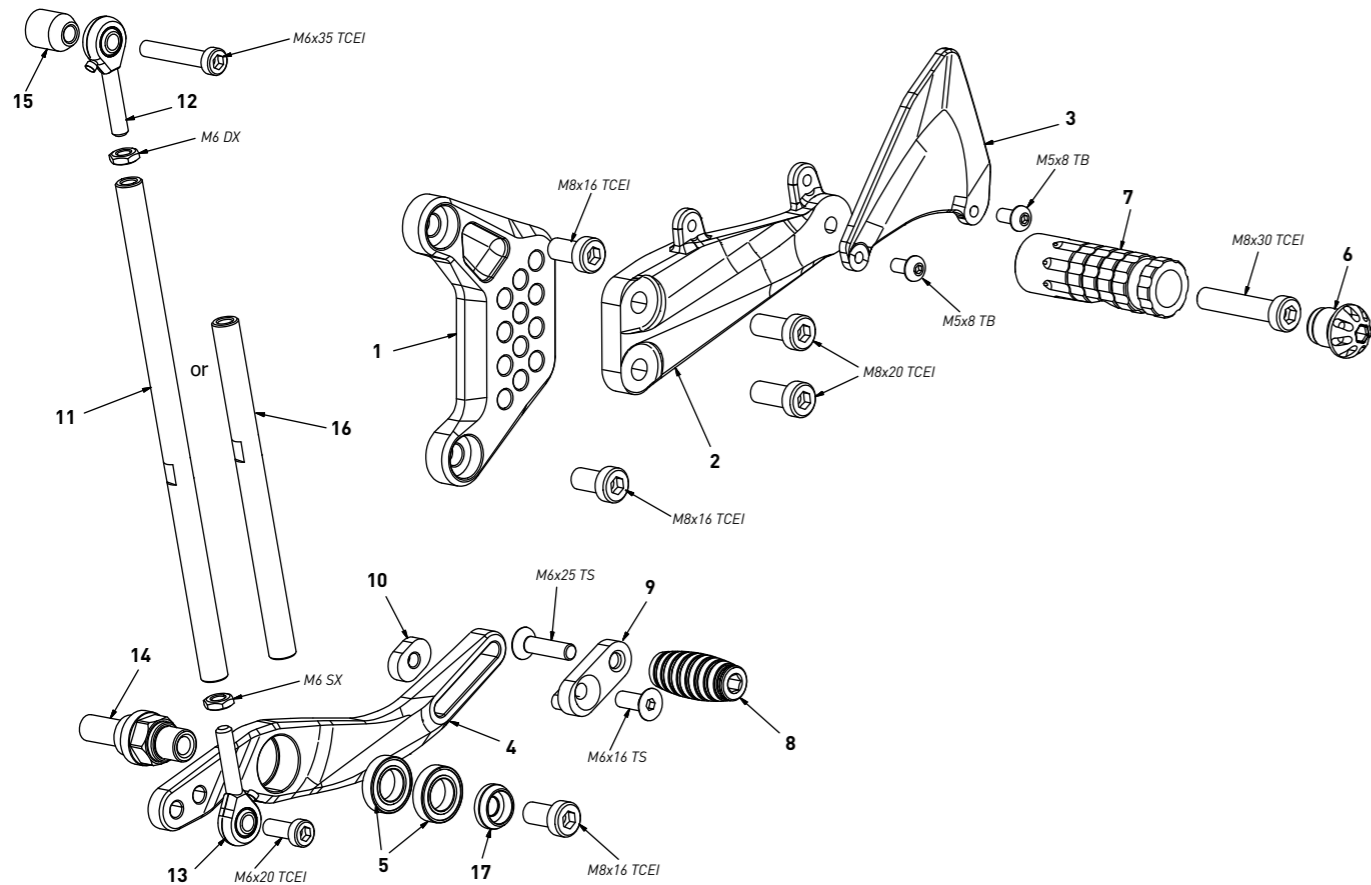
brake side - lato freno



code MV02 - brake side - lato freno		
n°	description - descrizione	code
1	back plate - arretratore	AR_084
2	plate - piastra	PS_032T
3	cap - tappo	PG00_BK
4	footpeg - poggiatesta	PG03
5	brake lever - leva freno	FN_017A
6	lever bracket - supporto leva	FN_017B
7	bearing - cuscinetto	CS001
8	frontpeg - puntalino	PU_001
9	sliding plate - piastra scorrevole	PU_004
10	anchor - tassello	PU_005
11	2mm spacer - spessore 2mm	SP_018

code MV02 - MV Agusta F3/B3 '11/'16

gear side - lato cambio



code MV02 - gear side - lato cambio		
n°	description - descrizione	code
1	back plate - arretratore	AR_083
2	plate - piastra	PS_037T
3	heelplate - battitacco	BT_019
4	gear lever - leva cambio	LC_018
5	bearing - cuscinetto	CS002
6	cap - tappo	PG00_BK
7	footpeg - poggiatesta	PG03
8	frontpeg - puntalino	PU_001
9	sliding plate - piastra scorrevole	PU_004
10	anchor - tassello	PU_005
11	gear rod - asta cambio	R021_200
12	RH uniball - uniball DX	RH01_DX
13	LH uniball - uniball SX	RH01_SX
14	gear spacer - distanziale	DC_006
15	spacer - spessore	DC_019
16	gear rod - asta cambio	R021_145
17	bush - boccia	BC_030B