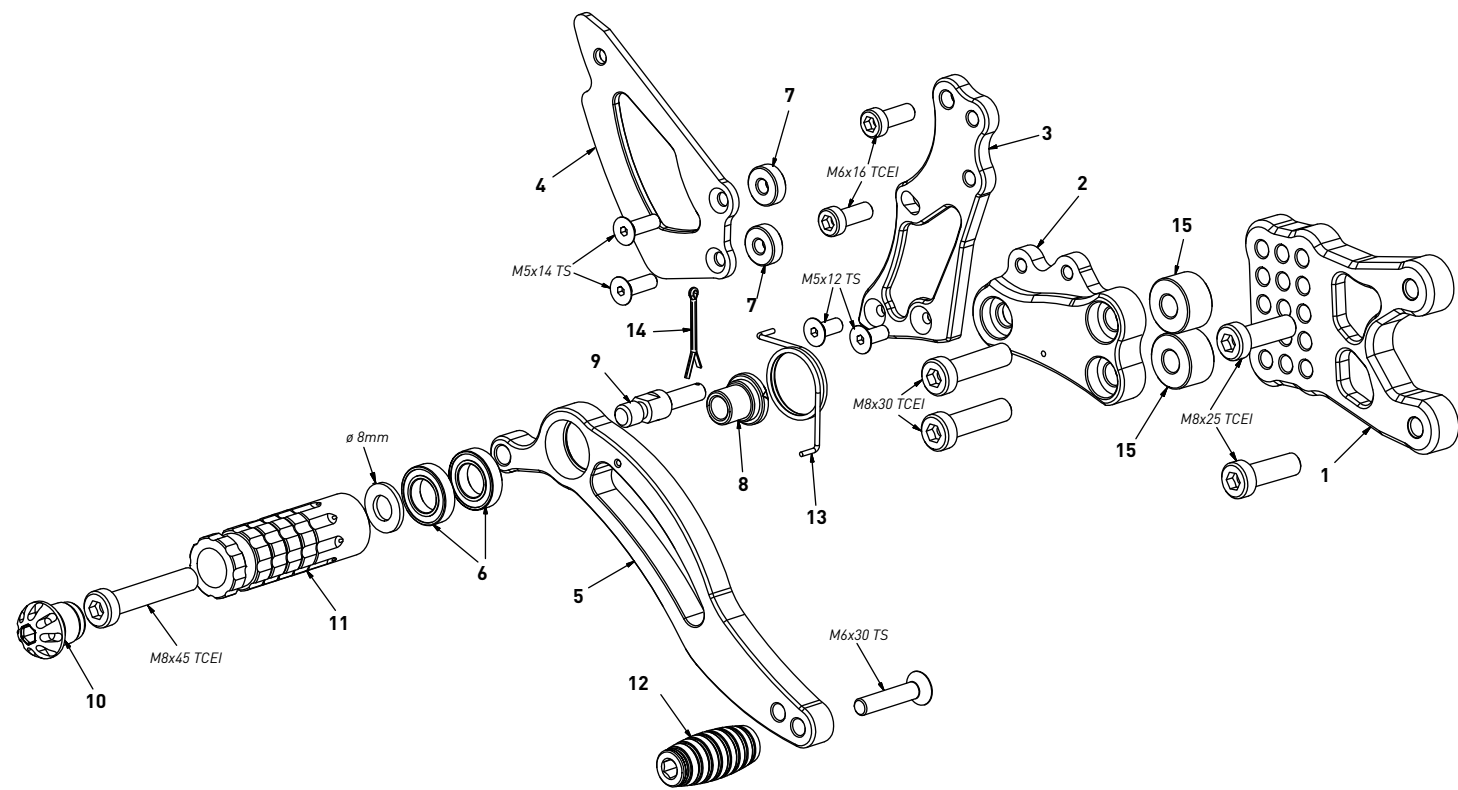


code S007 - Suzuki GSX-R 1000 '09/'16

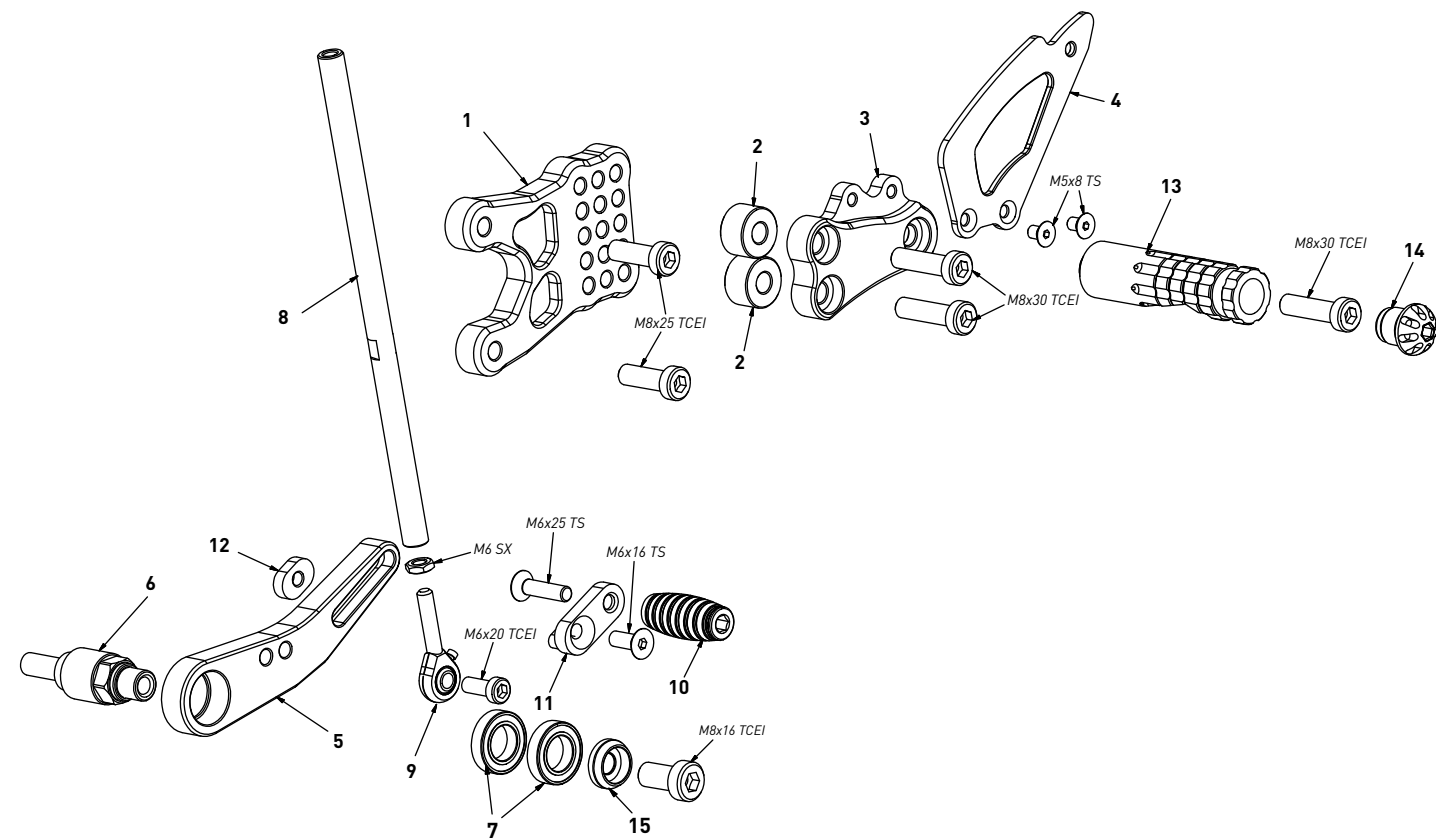
brake side - lato freno



code S007 - brake side - lato freno		
n°	description - descrizione	code
1	back plate - arretratore	AR_068
2	plate - piastra	PS_012T
3	pump support - portapompa	PP_005
4	heelplate - battitacco	BT_002
5	brake lever - leva freno	FN_002
6	bearing - cuscinetto	CS002
7	5mm spacer - spessore 5mm	SP_001
8	bush - boccola	BC_002
9	brake pin - perno freno	PF_003
10	cap - tappo	PG00_BK
11	footpeg - poggiatesta	PG03
12	frontpeg - puntalino	PU_001
13	spring - molla	MO_002
14	forelock - coppiglia	FN_001
15	12mm spacer - spessore 12mm	SP_009

code S007 - Suzuki GSX-R 1000 '09/'16

gear side - lato cambio



code S007 - gear side - lato cambio		
n°	description - descrizione	code
1	back plate - arretratore	AR_067
2	12mm spacer - spessore 12mm	SP_009
3	plate - piastra	PS_013T
4	heelplate - battitacco	BT_002
5	gear lever - leva cambio	LC_017
6	spacer - distanziale	DC_013
7	bearing - cuscinetto	CS002
8	gear rod - asta cambio	R021_190
9	LH uniball - uniball SX	RH01_SX
10	frontpeg - puntalino	PU_001
11	sliding plate - piastra scorrevole	PU_004
12	anchor - tassello	PU_005
13	footpeg - poggiatesta	PG04
14	cap - tappo	PG00_BK
15	bush - boccola	BC_030B