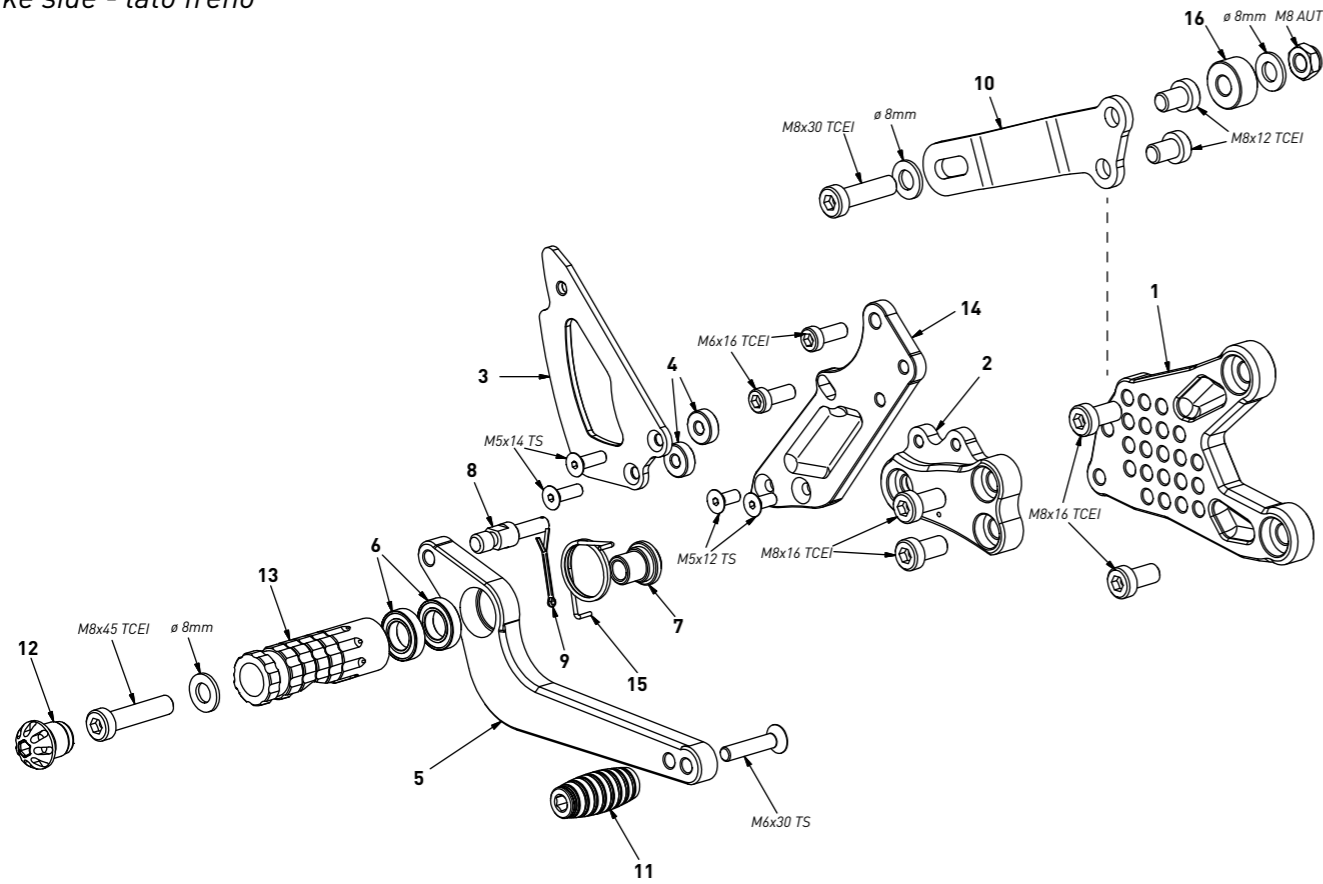


code S010 - Suzuki GSX-S 1000/1000F '15/'20

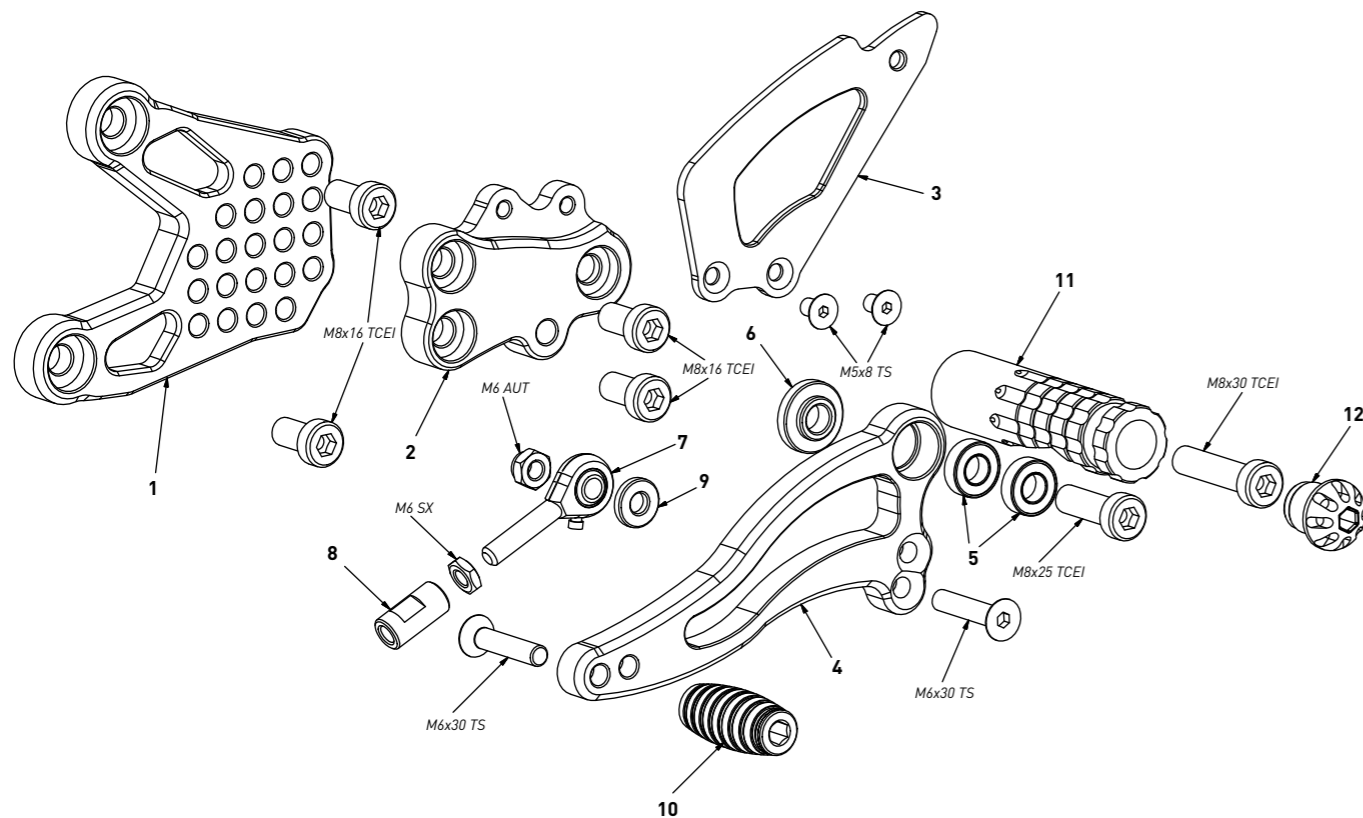
brake side - lato freno



code S010 - brake side - lato freno			
n°	description - descrizione	code	
1	back plate - arretratore	AR_100	
2	plate - piastra	PS_012T	
3	heelplate - battitacco	BT_001	
4	5mm spacer - spessore 5mm	SP_001	
5	brake lever - leva freno	FN_015	
6	bearing - cuscinetto	CS002	
7	bush - boccola	BC_002	
8	brake pin - perno freno	PF_003	
9	forelock - coppiglia	FN_001	
10	exhaust bracket - staffa scarico	SS_009	
11	frontpeg - puntalino	PU_001	
12	cap - tappo	PG00_BK	
13	footpeg - poggiatesta	PG03	
14	pump support - portapompa	PP_022	
15	spring - molla	MO_002	
16	10mm spacer - spessore 10mm	SP_008	

code S010 - Suzuki GSX-S 1000/1000F '15/'20

gear side - lato cambio



code S010 - gear side - lato cambio			
n°	description - descrizione	code	
1	back plate - arretratore	AR_099	
2	plate - piastra	PS_025T	
3	heelplate - battitacco	BT_002	
4	gear lever - leva cambio	LC_007	
5	bearing - cuscinetto	CS001	
6	bush - boccola	BC_001	
7	LH uniball - uniball SX	RH01_SX	
8	gear rod - asta cambio	R021_20	
9	4mm spacer - spessore 4mm	SP_004	
10	frontpeg - puntalino	PU_001	
11	footpeg - poggiatesta	PG04	
12	cap - tappo	PG00_BK	