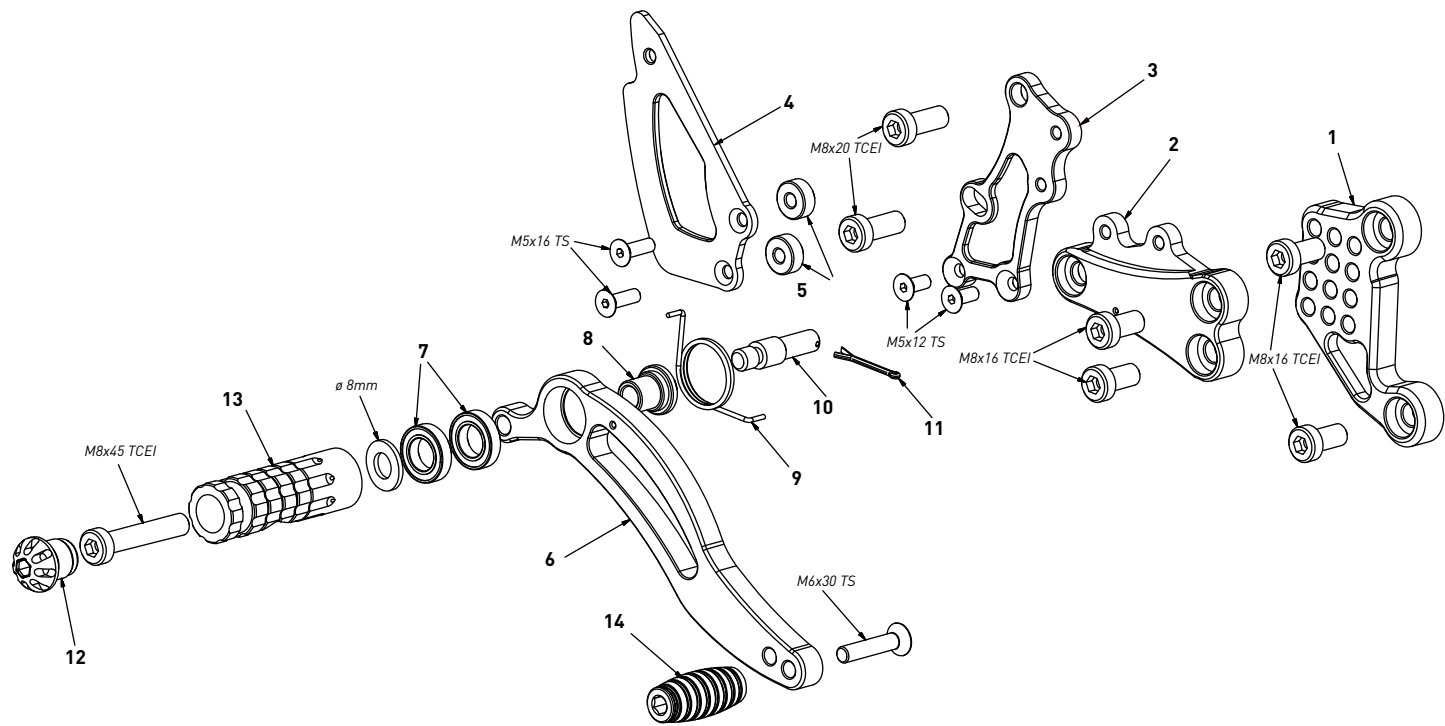


**code TH02 Triumph Speed Triple '04/'10**

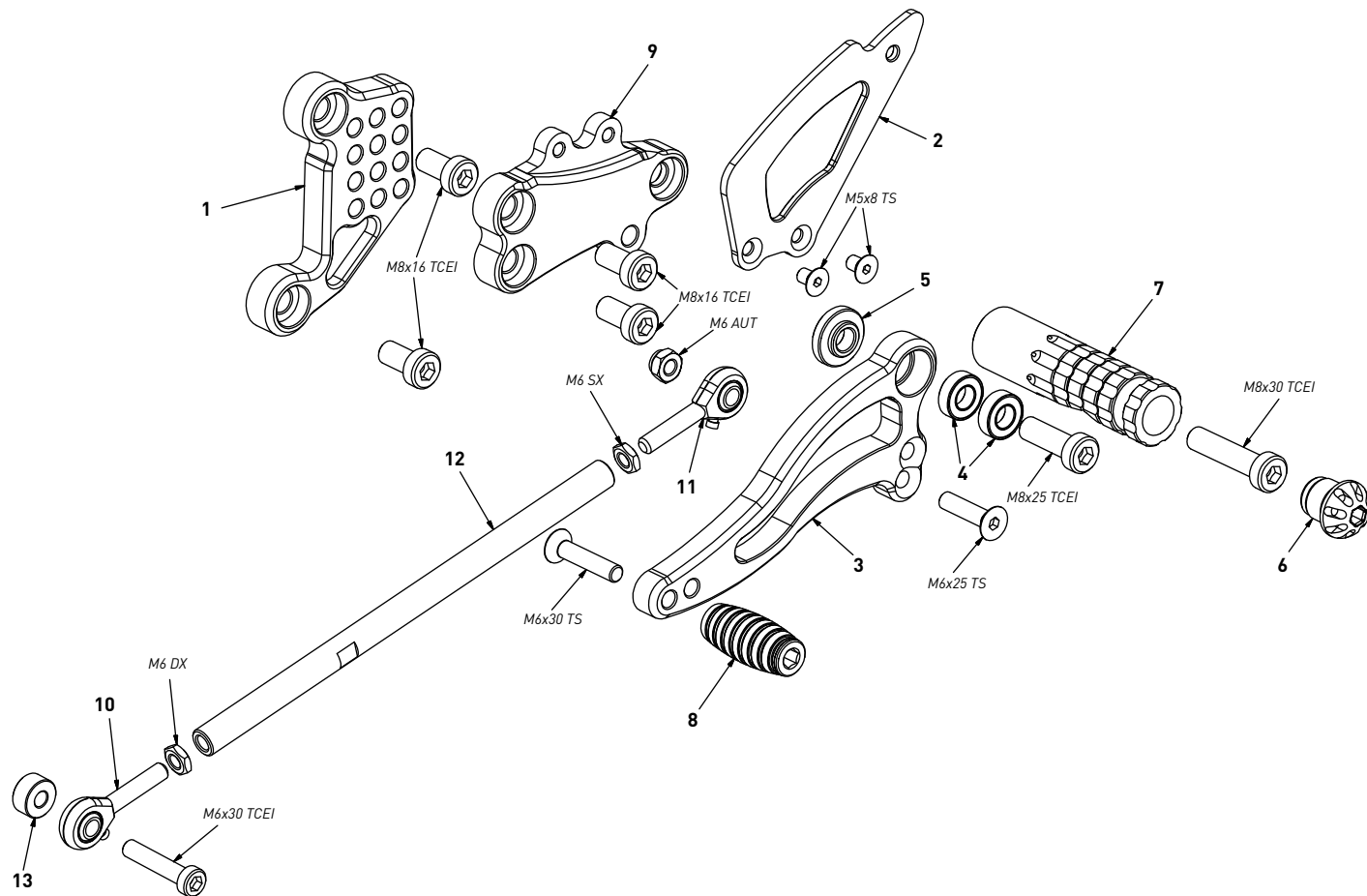
*brake side - lato freno*



code TH02 - brake side - lato freno		
n°	description - descrizione	code
1	back plate - arretratore	AR_016
2	plate - piastra	PS_008T
3	pump support - portapompa	PP_013
4	heelplate - battitacco	BT_002
5	6mm spacer - spessore 6mm	SP_002
6	brake lever - leva freno	FN_002
7	bearing - cuscinetto	CS002
8	bush - boccola	BC_002
9	spring - molla	MO_002
10	gear pin - perno freno	PF_001
11	forelock - coppiglia	FN_001
12	cap - tappo	PG00_BK
13	footpeg - poggiatesta	PG03
14	frontpeg - puntalino	PU_001

**code TH02 Triumph Speed Triple '04/'10**

*gear side - lato cambio*



code TH02 - gear side - lato cambio		
n°	description - descrizione	code
1	back plate - arretratore	AR_015
2	heelplate - battitacco	BT_002
3	gear lever - leva cambio	LC_007
4	bearing - cuscinetto	CS001
5	bush - boccola	BC_001
6	cap - tappo	PG00_BK
7	footpeg - poggiatesta	PG04
8	frontpeg - puntalino	PU_001
9	plate - piastra	PS_009T
10	RH uniball - uniball DX	RH01_DX
11	LH uniball - uniball SX	RH01_SX
12	gear rod - asta cambio	R021_185
13	8mm spacer - spessore 8mm	SP_016