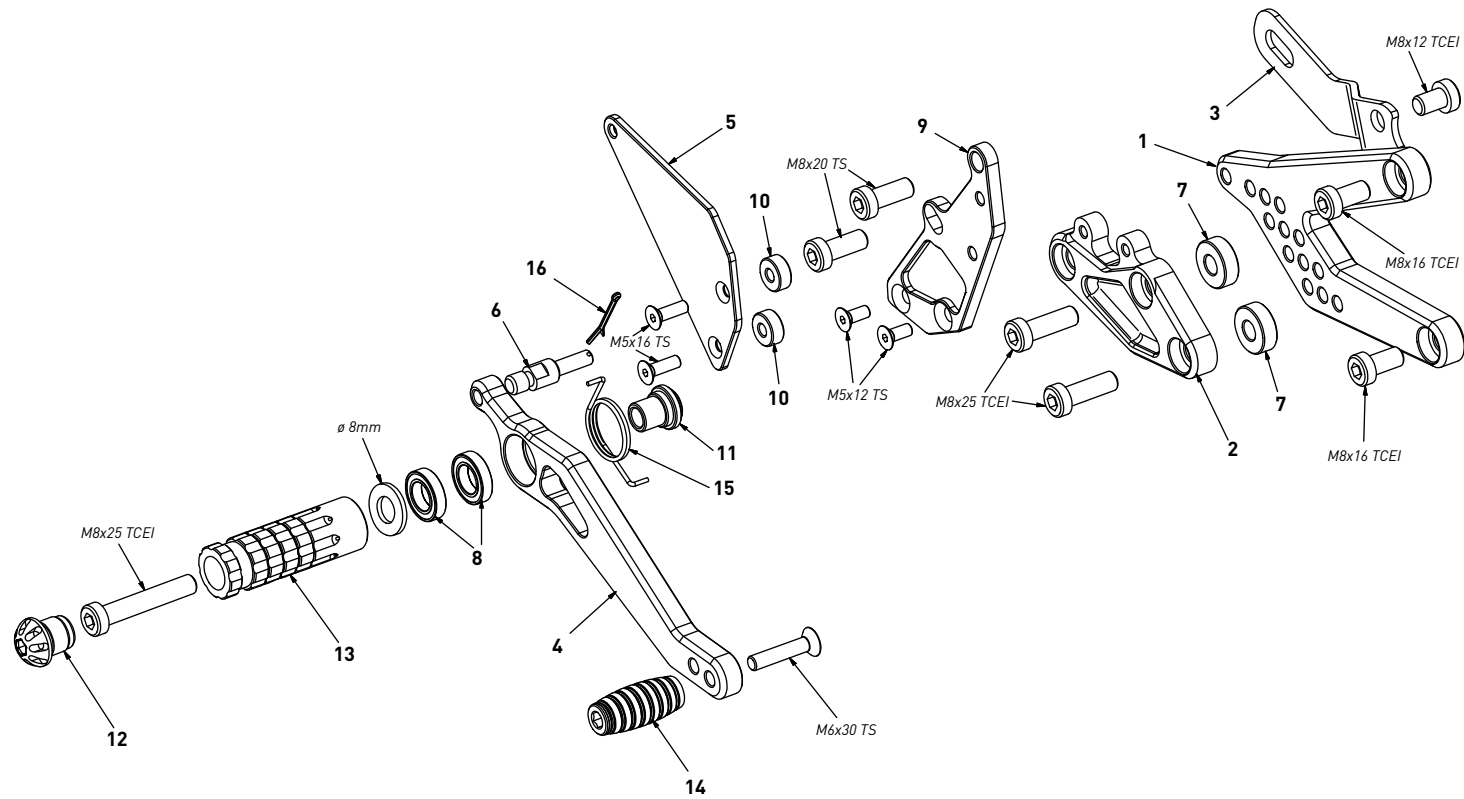


code TH03 Triumph Daytona 675 '13/'17

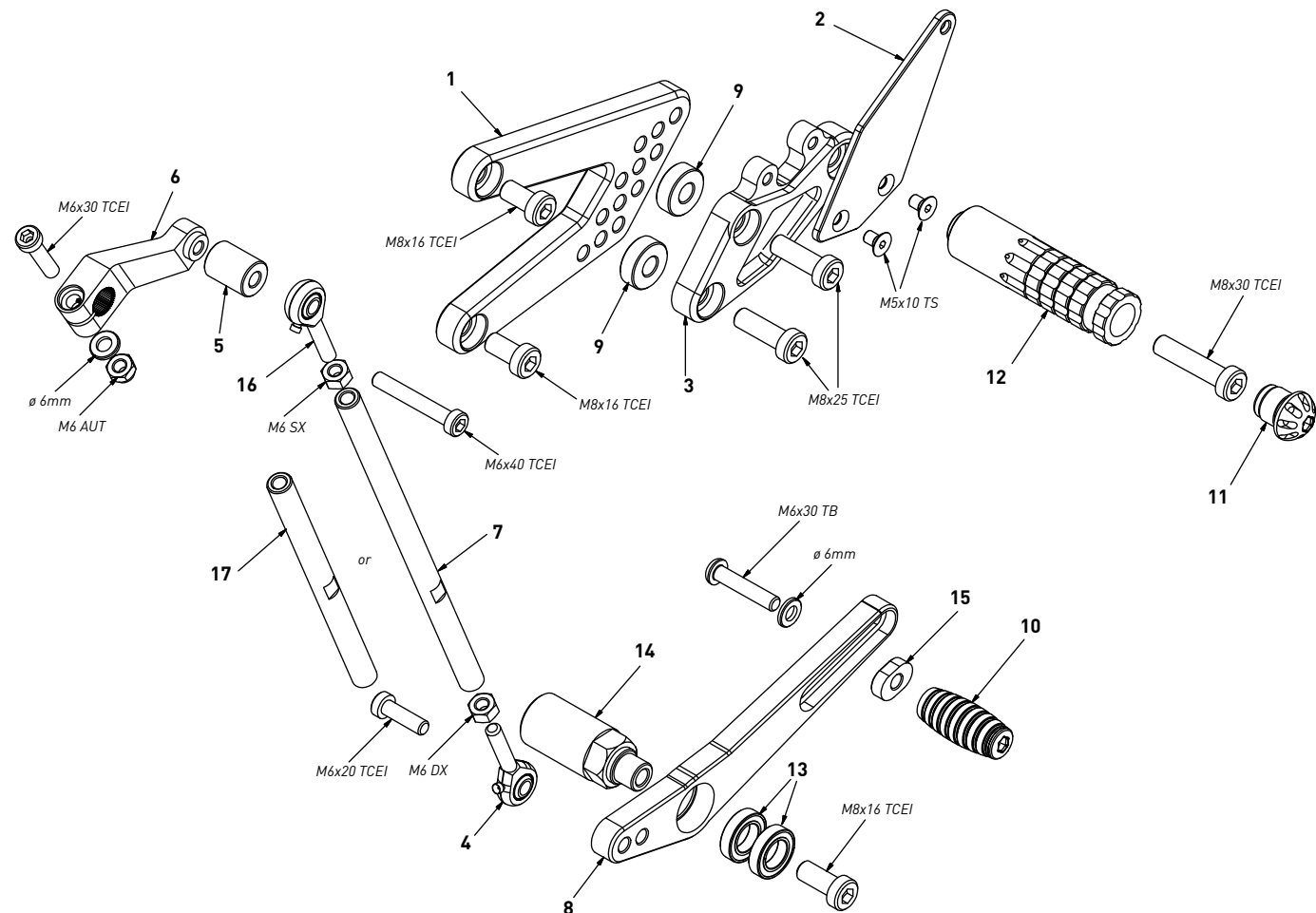
brake side - lato freno



| code TH03 - brake side - lato freno | | |
|-------------------------------------|----------------------------------|---------|
| n° | description - descrizione | code |
| 1 | back plate - arretratore | AR_072 |
| 2 | plate - piastra | PS_022T |
| 3 | exhaust bracket - staffa scarico | SS_004 |
| 4 | brake lever - leva freno | FN_005 |
| 5 | heelplate - battitacco | BT_009 |
| 6 | gear pin - perno freno | PF_001 |
| 7 | 7mm spacer - spessore 7mm | SP_006 |
| 8 | bearing - cuscinetto | CS002 |
| 9 | pump support - portapompa | PP_017 |
| 10 | 6mm spacer - spessore 6mm | SP_002 |
| 11 | bush - boccola | BC_002 |
| 12 | cap - tappo | PG00_BK |
| 13 | footpeg - poggiatesta | PG03 |
| 14 | frontpeg - puntalino | PU_001 |
| 15 | spring - molla | MO_002 |
| 16 | forelock - coppiglia | FN_001 |

code TH03 Triumph Daytona 675 '13/'17

gear side - lato cambio



| code TH03 - gear side - lato cambio | | |
|-------------------------------------|---------------------------|----------|
| n° | description - descrizione | code |
| 1 | back plate - arretratore | AR_071 |
| 2 | heelplate - battitacco | BT_010 |
| 3 | plate - piastra | PS_023T |
| 4 | RH uniball - uniball DX | RH01_DX |
| 5 | spacer - distanziale | DC_017 |
| 6 | gear selector - selettore | SC_002 |
| 7 | gear rod - asta cambio | R021_190 |
| 8 | gear lever - leva cambio | LC_009 |
| 9 | 7mm spacer - spessore 7mm | SP_006 |
| 10 | frontpeg - puntalino | PU_001 |
| 11 | cap - tappo | PG00_BK |
| 12 | footpeg - poggiatesta | PG04 |
| 13 | bearing - cuscinetto | CS002 |
| 14 | spacer - distanziale | DC_023 |
| 15 | sliding plate - tassello | PU_006 |
| 16 | LH uniball - uniball SX | RH01_SX |
| 17 | gear rod - asta cambio | R021_145 |