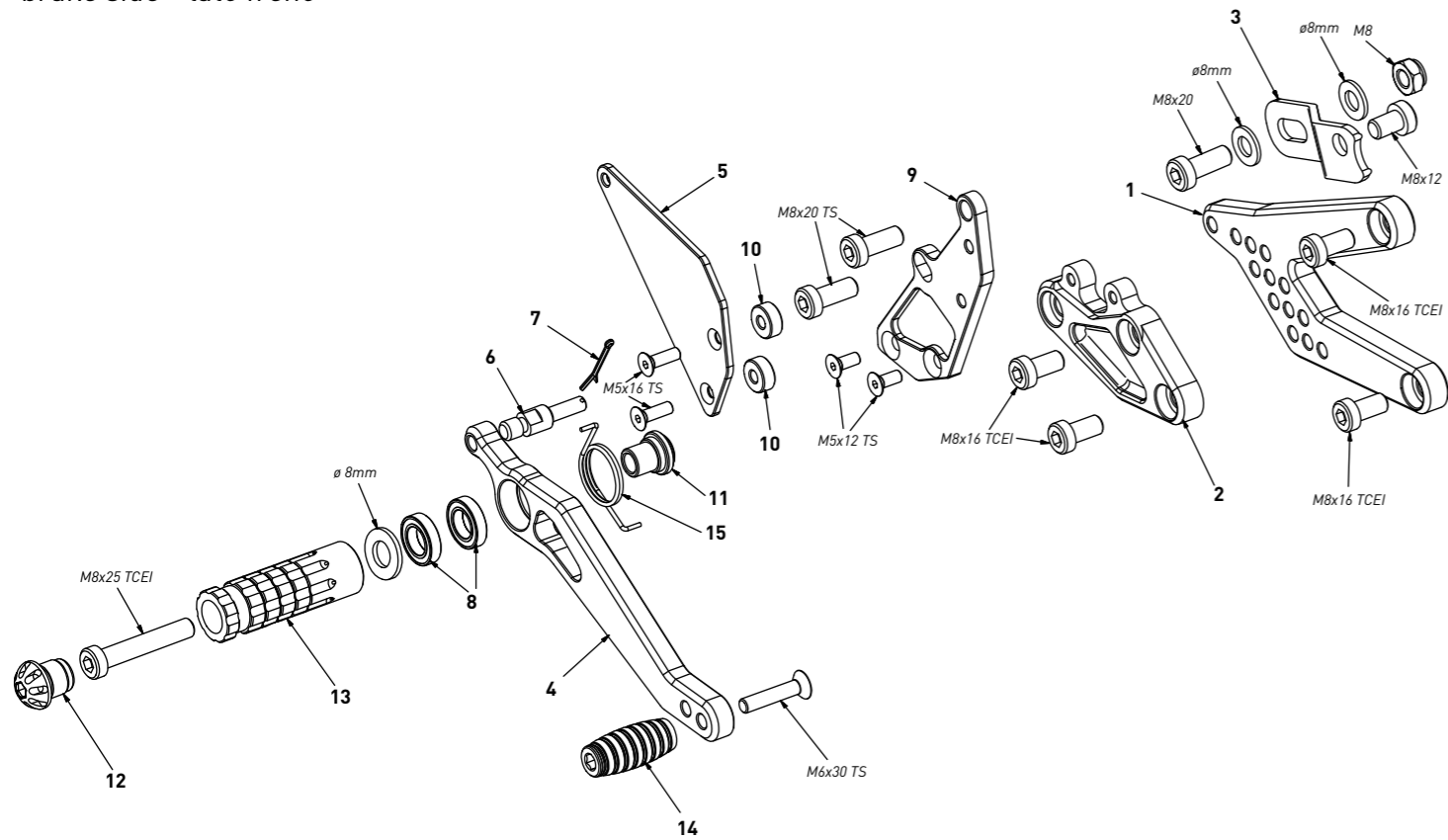


**code TH04 Triumph Street Triple 675 '13/'16**

*brake side - lato freno*

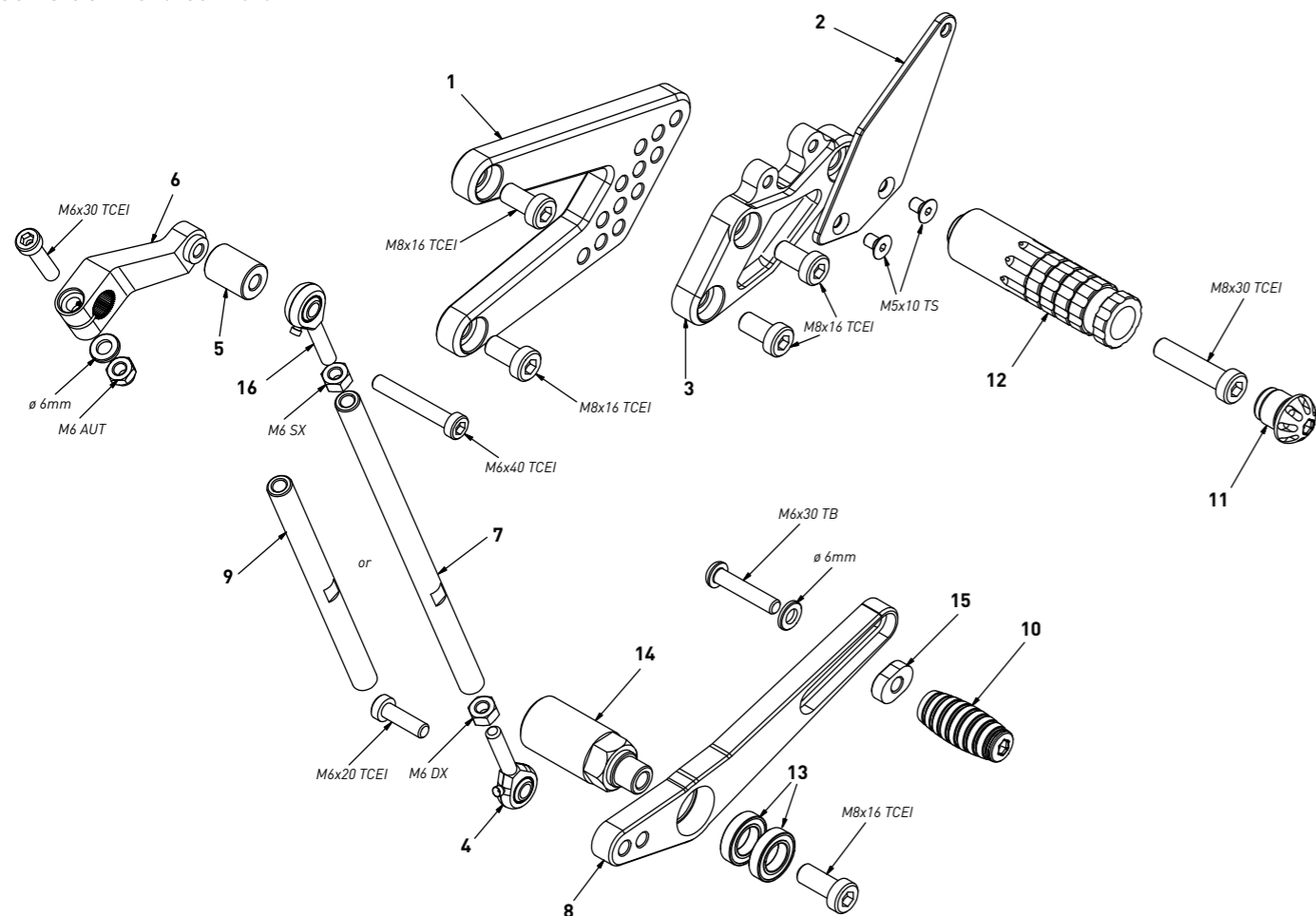


**code TH04 - brake side - lato freno**

n°	description - descrizione	code
1	back plate - arretratore	AR_072
2	plate - piastra	PS_022T
3	exhaust bracket - staffa scarico	SS_004B
4	brake lever - leva freno	FN_005
5	heelplate - battitacco	BT_009
6	gear pin - perno freno	PF_001
7	forelock - coppiglia	FN_001
8	bearing - cuscinetto	CS002
9	pump support - portapompa	PP_017
10	6mm spacer - spessore 6mm	SP_002
11	bush - boccia	BC_002
12	cap - tappo	PG00_BK
13	footpeg - poggiatesta	PG03
14	frontpeg - puntalino	PU_001
15	spring - molla	MO_002

**code TH04 Triumph Street Triple 675 '13/'16**

*gear side - lato cambio*



**code TH04 - gear side - lato cambio**

n°	description - descrizione	code
1	back plate - arretratore	AR_071
2	heelplate - battitacco	BT_010
3	plate - piastra	PS_023T
4	RH uniball - uniball DX	RH01_DX
5	spacer - distanziale	DC_017
6	gear selector - selettore	SC_002
7	gear rod - asta cambio	R021_190
8	gear lever - leva cambio	LC_009
9	gear rod - asta cambio	R021_145
10	frontpeg - puntalino	PU_001
11	cap - tappo	PG00_BK
12	footpeg - poggiatesta	PG04
13	bearing - cuscinetto	CS002
14	spacer - distanziale	DC_023
15	sliding plate - tassello	PU_006
16	LH uniball - uniball SX	RH01_SX