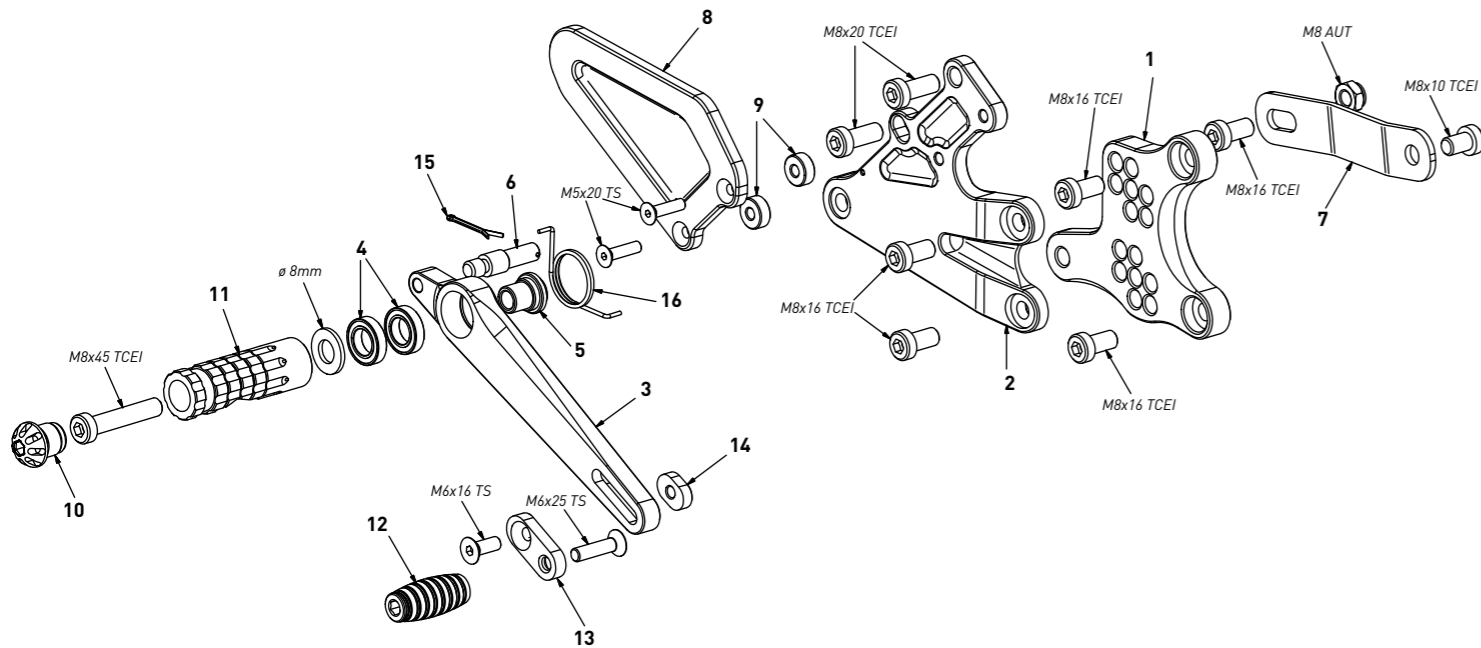


code TH06 Triumph Street Triple 765 '17/'20

brake side - lato freno

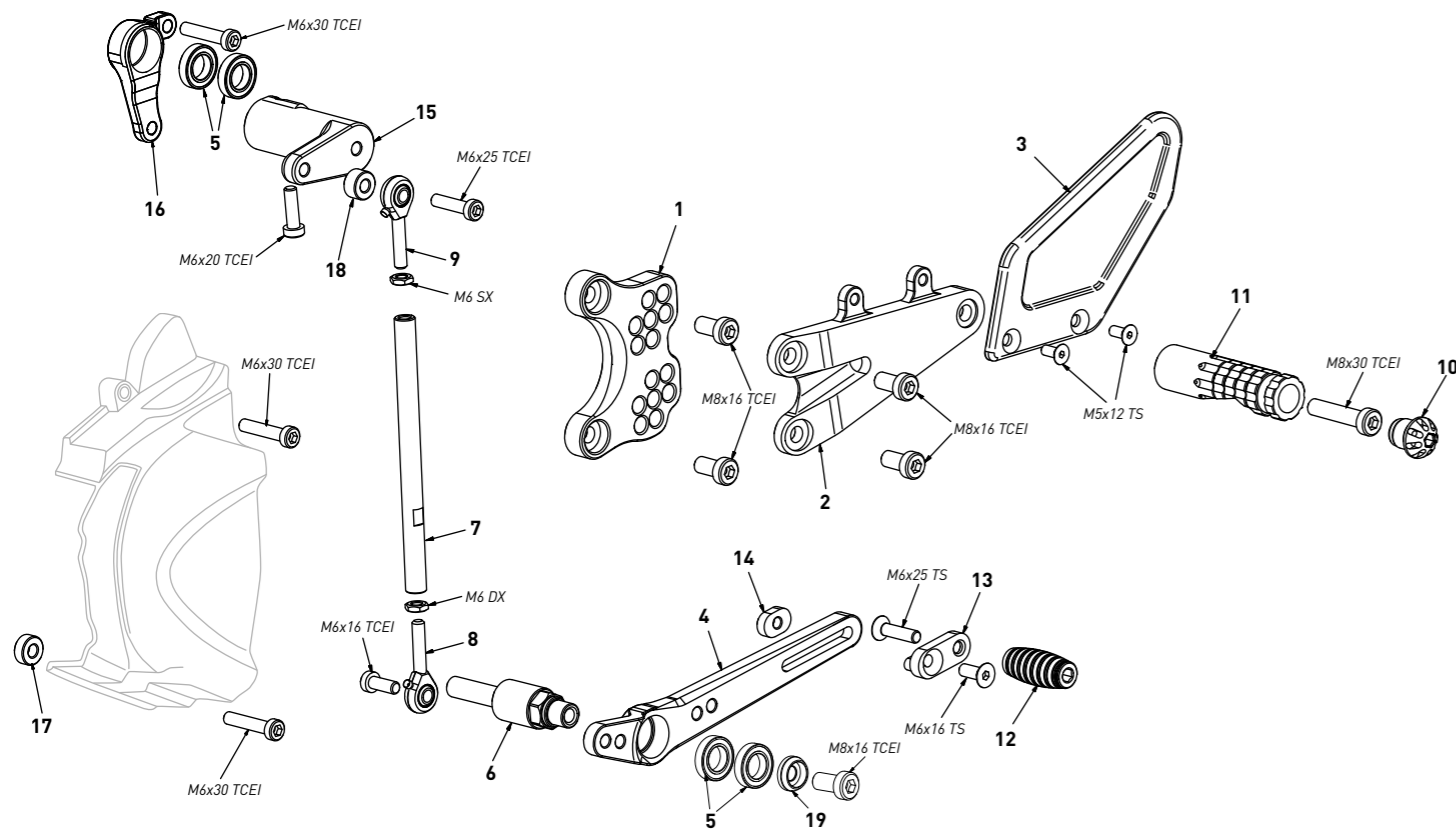


code TH06 - brake side - lato freno

n°	description - descrizione	code
1	back plate - arretratore	AR_122
2	plate - piastra	PS_064T
3	brake lever - leva freno	FN_032
4	bearing - cuscinetto	CS002
5	bush - boccola	BC_002
6	brake pin - perno freno	PF_001
7	exhaust bracket - staffa scarico	SS_003
8	heelplate - battitacco	BT_035
9	6mm spacer - spessore 6mm	SP_002
10	cap - tappo	PG00_BK
11	footpeg - poggiatesta	PG03
12	frontpeg - puntalino	PU_001
13	sliding plate - piastra scorrevole	PU_004
14	anchor - tassello	PU_005
15	forelock - coppiglia	FN_001
16	spring - molla	MO_002

code TH06 Triumph Street Triple 765 '17/'20

gear side - lato cambio



code TH06 - gear side - lato cambio

n°	description - descrizione	code
1	back plate - arretratore	AR_121
2	plate - piastra	PS_063T
3	heel plate - battitacco	BT_024
4	gear lever - leva cambio	LC_040
5	bearing - cuscinetto	CS002
6	spacer - distanziale	DC_025
7	gear rod - asta cambio	R021_137
8	RH uniball - uniball DX	RH01_DX
9	LH uniball - uniball SX	RH01_SX
10	cap - tappo	PG00_BK
11	footpeg - poggiatesta	PG04
12	frontpeg - puntalino	PU_001
13	sliding plate - piastra scorrevole	PU_004
14	anchor - tassello	PU_005
15	gear selector - selettore	SC_013
16	gear support - supporto	SC_013B
17	6mm spacer - spessore 6mm	SP_015
18	8mm spacer - spessore 8mm	SP_016
19	bush - boccola	BC_030B