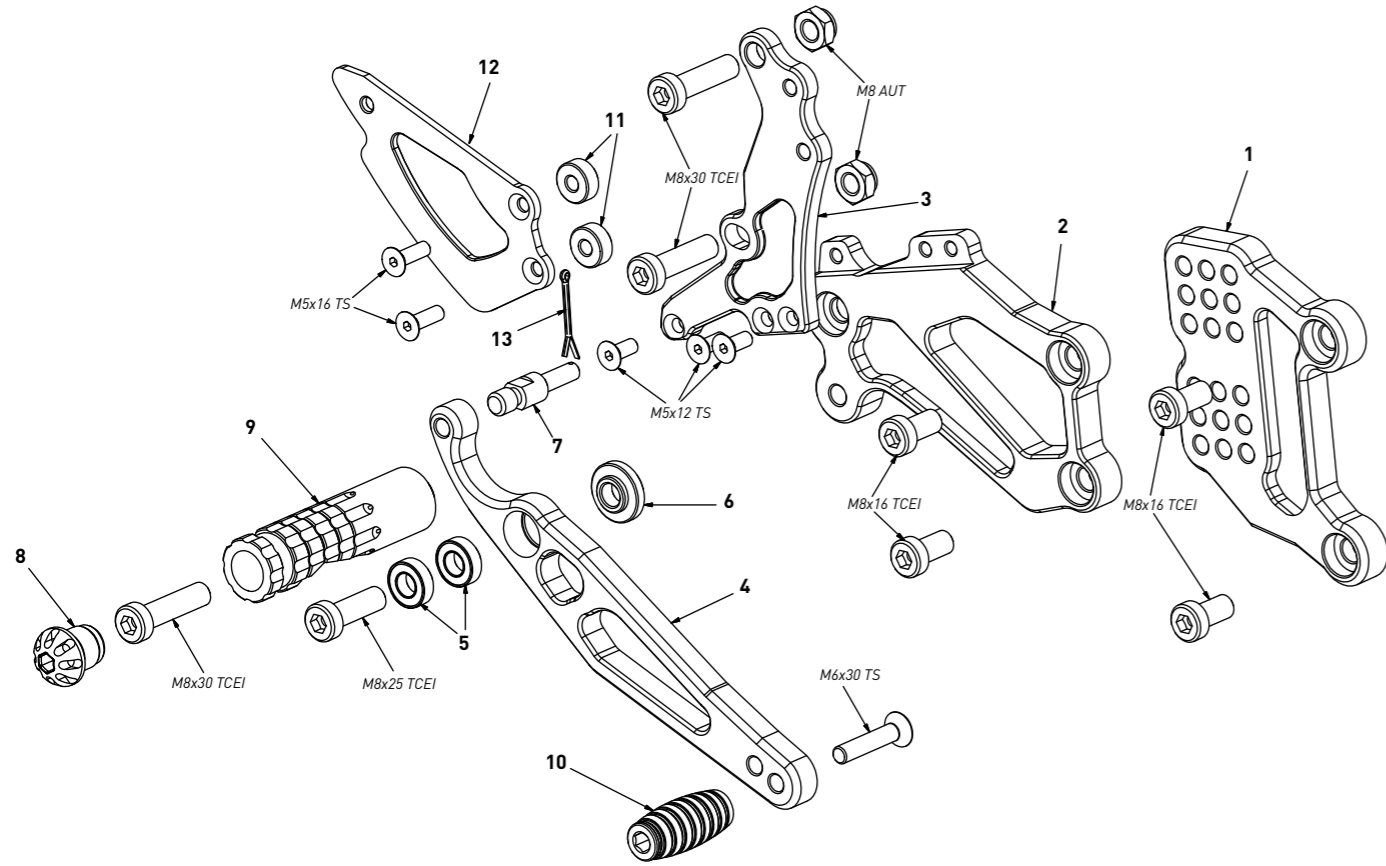


code Y002 - Yamaha YZF R1 '04/'06 (normal shifting)

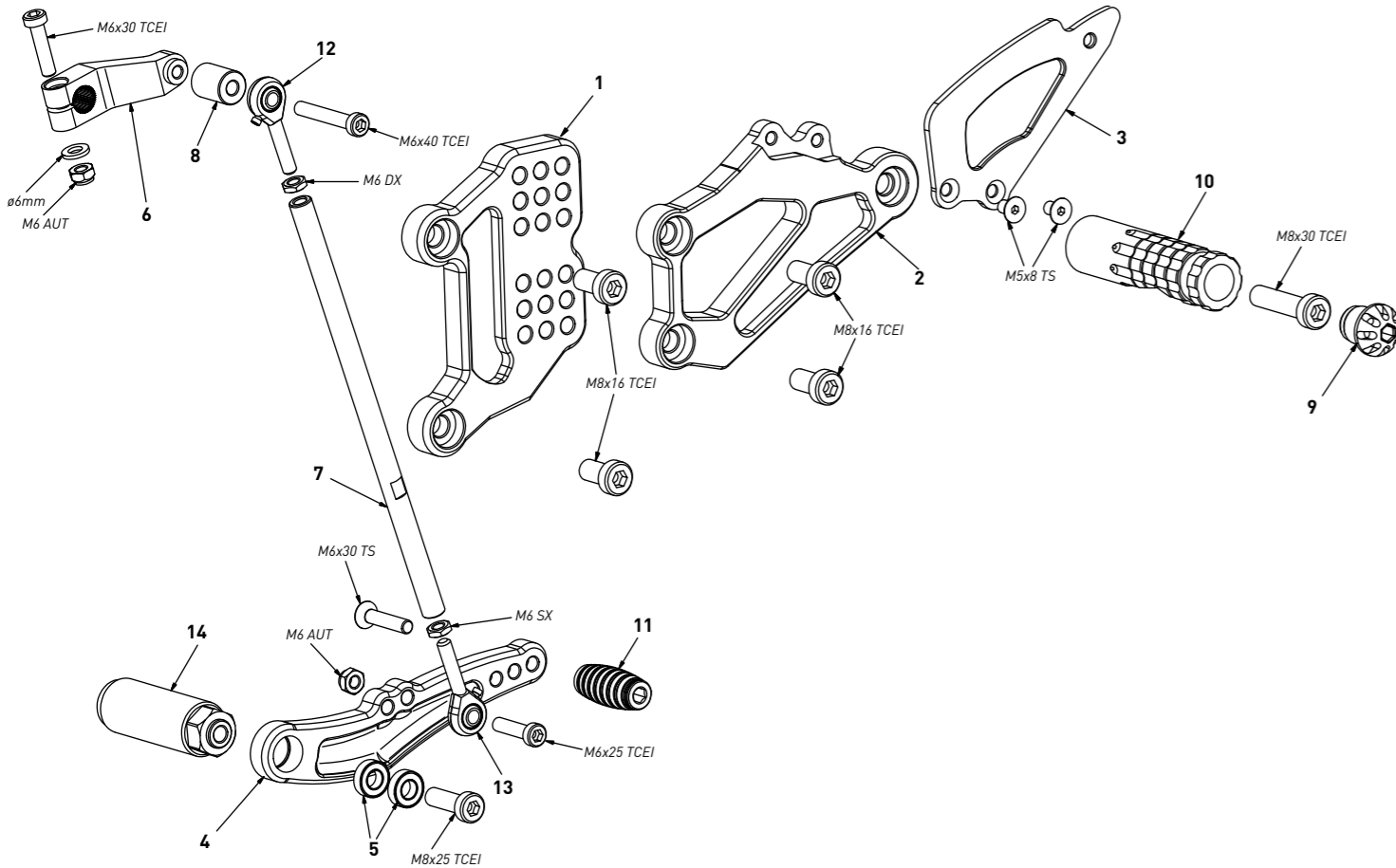
brake side - lato freno



code Y002 - brake side - lato freno		
n°	description - descrizione	code
1	back plate - arretratore	AR_032
2	plate - piastra	PS_018T
3	pump support - portapompa	PP_003
4	brake lever - leva freno	FN_029
5	bearing - cuscinetto	CS001
6	bush - boccola	BC_001
7	brake pin - perno freno	PF_004
8	cap - tappo	PG00_BK
9	footpeg - poggiatesta	PG04
10	frontpeg - puntalino	PU_001
11	6mm spacer - spessore 6mm	SP_002
12	heel plate - battitacco	BT_002
13	forelock - coppiglia	FN_001

code Y002 - Yamaha YZF R1 '04/'06 (normal shifting)

gear side - lato cambio



code Y002 - gear side - lato cambio		
n°	description - descrizione	code
1	back plate - arretratore	AR_031
2	plate - piastra	PS_019T
3	heel plate - battitacco	BT_002
4	gear lever - leva cambio	LC_031
5	bearing - cuscinetto	CS_002
6	gear selector selettore	SC_002
7	gear rod - asta cambio	R021_205
8	spacer - distanziale	DC_017
9	cap - tappo	PG00_BK
10	footpeg - poggiatesta	PG04
11	frontpeg - puntalino	PU_001
12	RH uniball - uniball DX	RH01_DX
13	LH uniball - uniball SX	RH01_SX
14	spacer - distanziale	DC_002