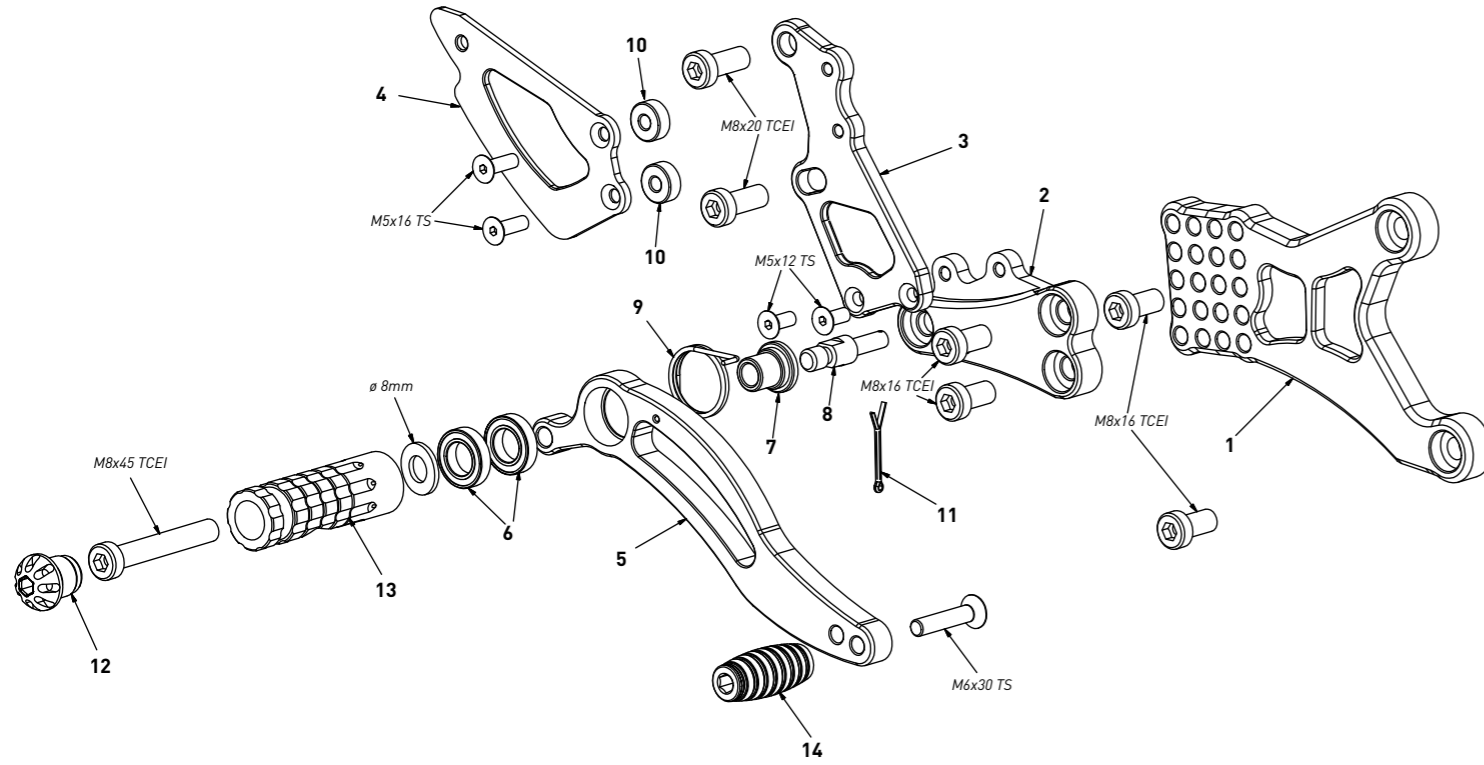


code Y006 - Yamaha YZF R1 '07/'08 (normal shifting)

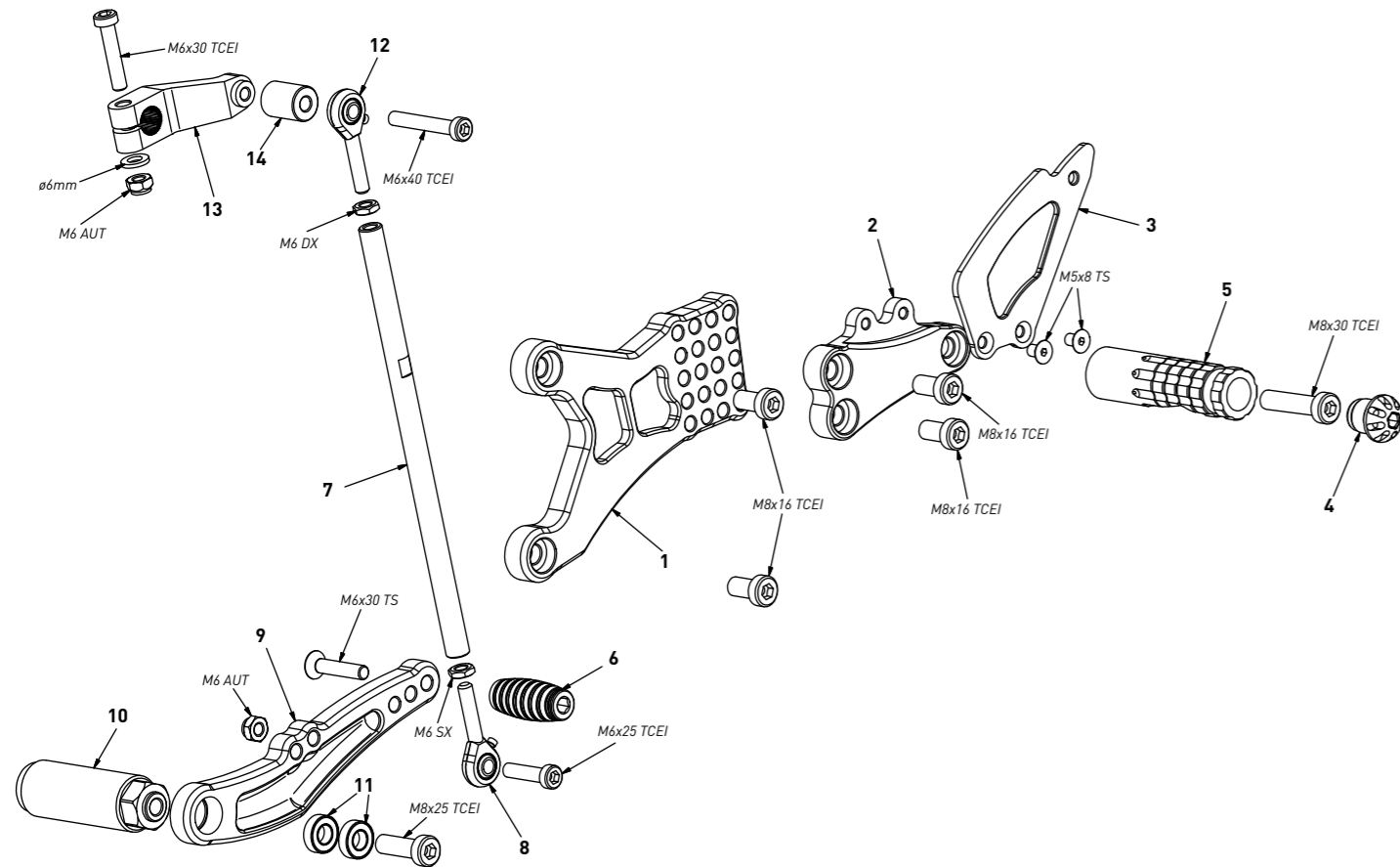
brake side - lato freno



code Y006 - brake side - lato freno		
n°	description - descrizione	code
1	back plate - arretratore	AR_034
2	plate - piastra	PS_008T
3	pump support - portapompa	PP_001
4	heel plate - battitacco	BT_002
5	brake lever - leva freno	FN_002
6	bearing - cuscinetto	CS002
7	bush - boccola	BC_002
8	brake pin - perno freno	PF_004
9	spring - molla	MO_002
10	6mm spacer - spessore 6mm	SP_002
11	forelock - coppiglia	FN_001
12	cap - tappo	PG00_BK
13	footpeg - poggiatesta	PG03
14	frontpeg - puntalino	PU_001

code Y006 - Yamaha YZF R1 '07/'08 (normal shifting)

gear side - lato cambio



code Y006 - gear side - lato cambio		
n°	description - descrizione	code
1	back plate - arretratore	AR_033
2	plate - piastra	PS_007T
3	heel plate - battitacco	BT_002
4	cap - tappo	PG00_BK
5	footpeg - poggiatesta	PG04
6	frontpeg - puntalino	PU_001
7	gear rod - asta cambio	R021_194
8	LH uniball - uniball SX	RH01_SX
9	gear lever - leva cambio	LC_031
10	spacer - distanziale	DC_002
11	bearing - cuscinetto	CS002
12	RH uniball - uniball DX	RH01_DX
13	gear selector selettore	SC_002
14	spacer - distanziale	DC_017