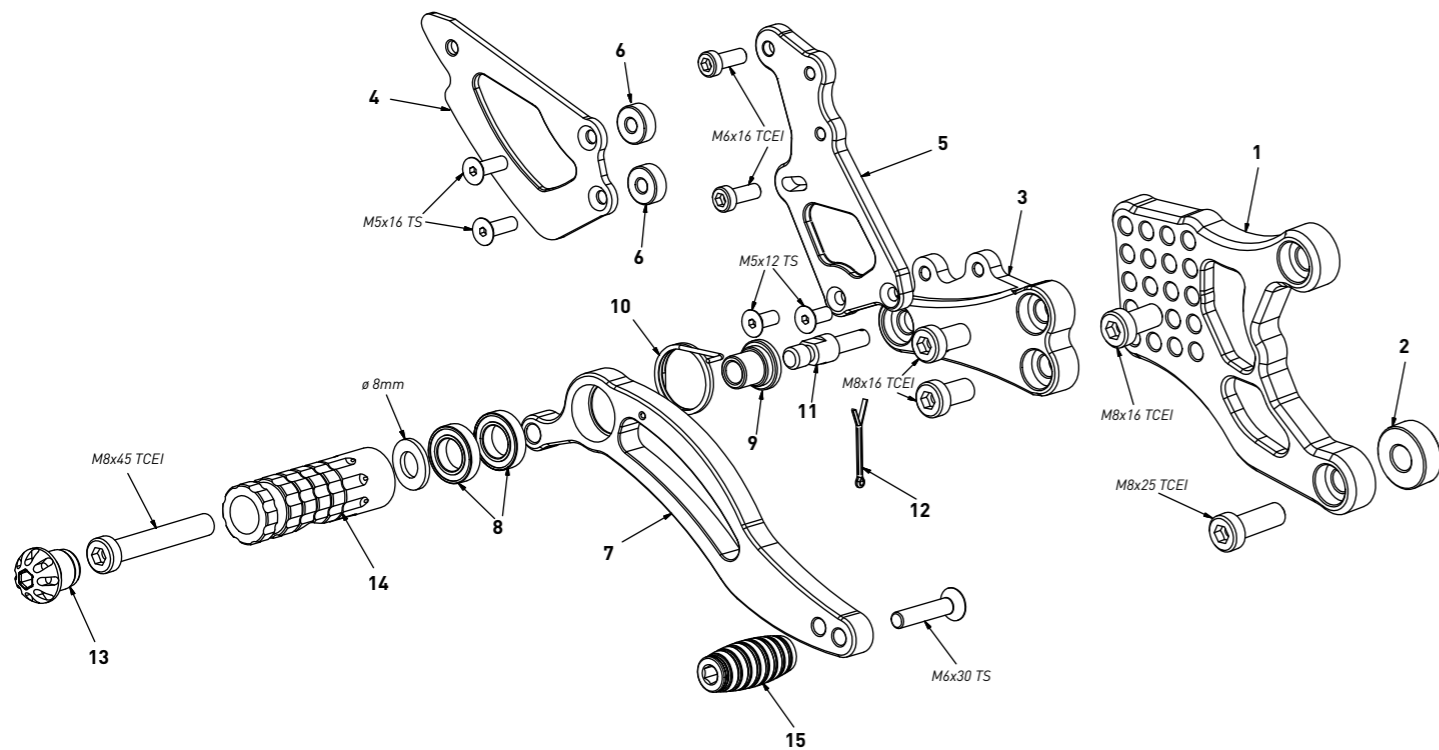


code Y007 - Yamaha YZF R1 '09/'14

brake side - lato freno

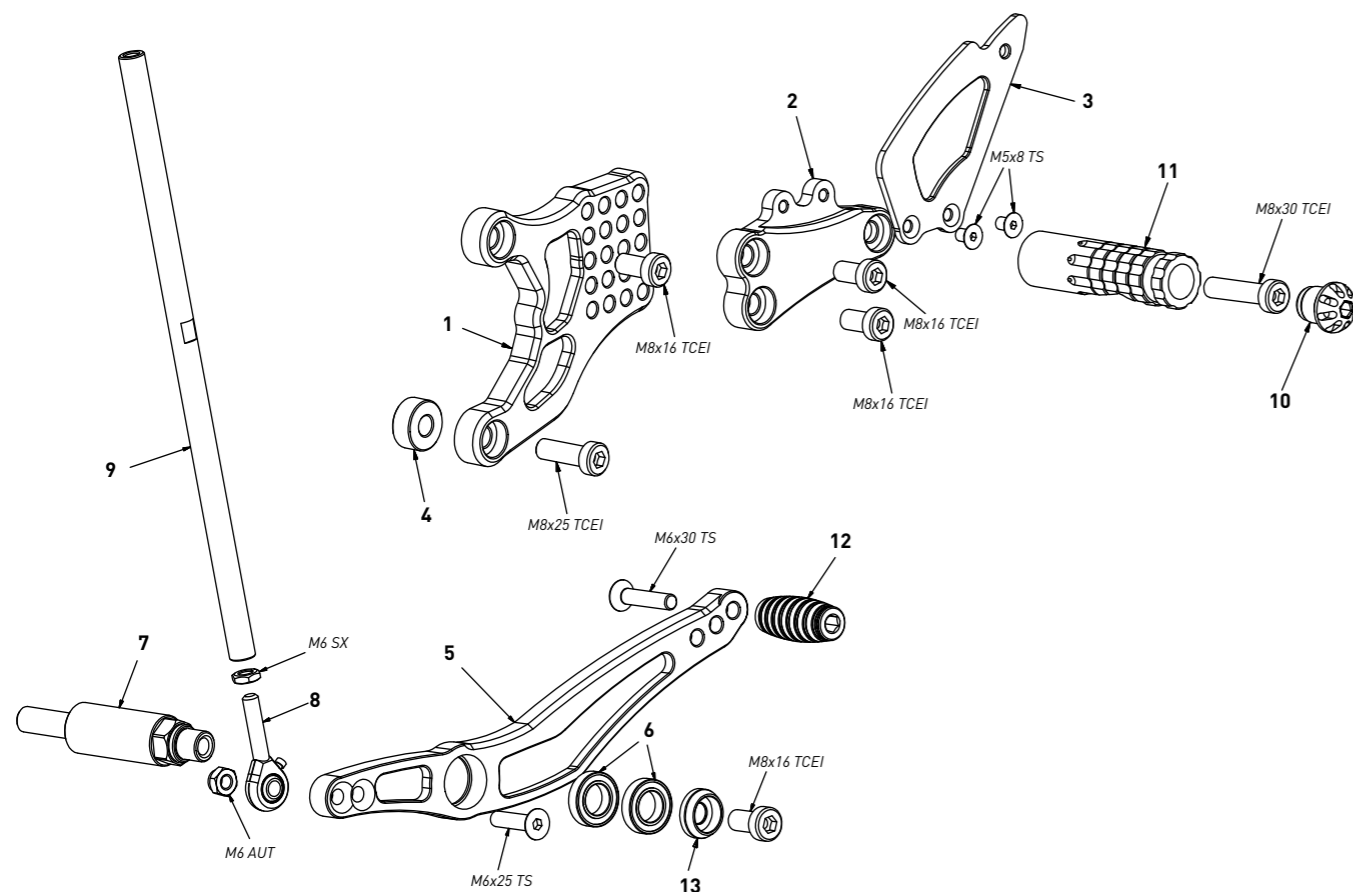


code Y007 - brake side - lato freno

n°	description - descrizione	code
1	back plate - arretratore	AR_036
2	9mm spacer - spessore 9mm	SP_007
3	plate - piastra	PS_008T
4	heel plate - battitacco	BT_002
5	pump support - portapompa	PP_002
6	5mm spacer - spessore 5mm	SP_001
7	brake lever - leva freno	FN_002
8	bearing - cuscinetto	CS002
9	bush - boccola	BC_002
10	spring - molla	MO_002
11	brake pin - perno freno	PF_004
12	forelock - coppiglia	FN_001
13	cap - tappo	PG00_BK
14	footpeg - poggapiede	PG03
15	frontpeg - puntalino	PU_001

code Y007 - Yamaha YZF R1 '09/'14

gear side - lato cambio



code Y007 - gear side - lato cambio

n°	description - descrizione	code
1	back plate - arretratore	AR_035
2	plate - piastra	PS_007T
3	heel plate - battitacco	BT_002
4	9mm spacer - spessore 9mm	SP_007
5	gear lever - leva cambio	LC_008
6	bearing - cuscinetto	CS002
7	spacer - distanziale	DC_011
8	LH uniball - uniball SX	RH01_SX
9	gear rod - asta cambio	R021_210
10	cap - tappo	PG00_BK
11	footpeg - poggapiede	PG04
12	frontpeg - puntalino	PU_001
13	bush - boccola	BC_030B