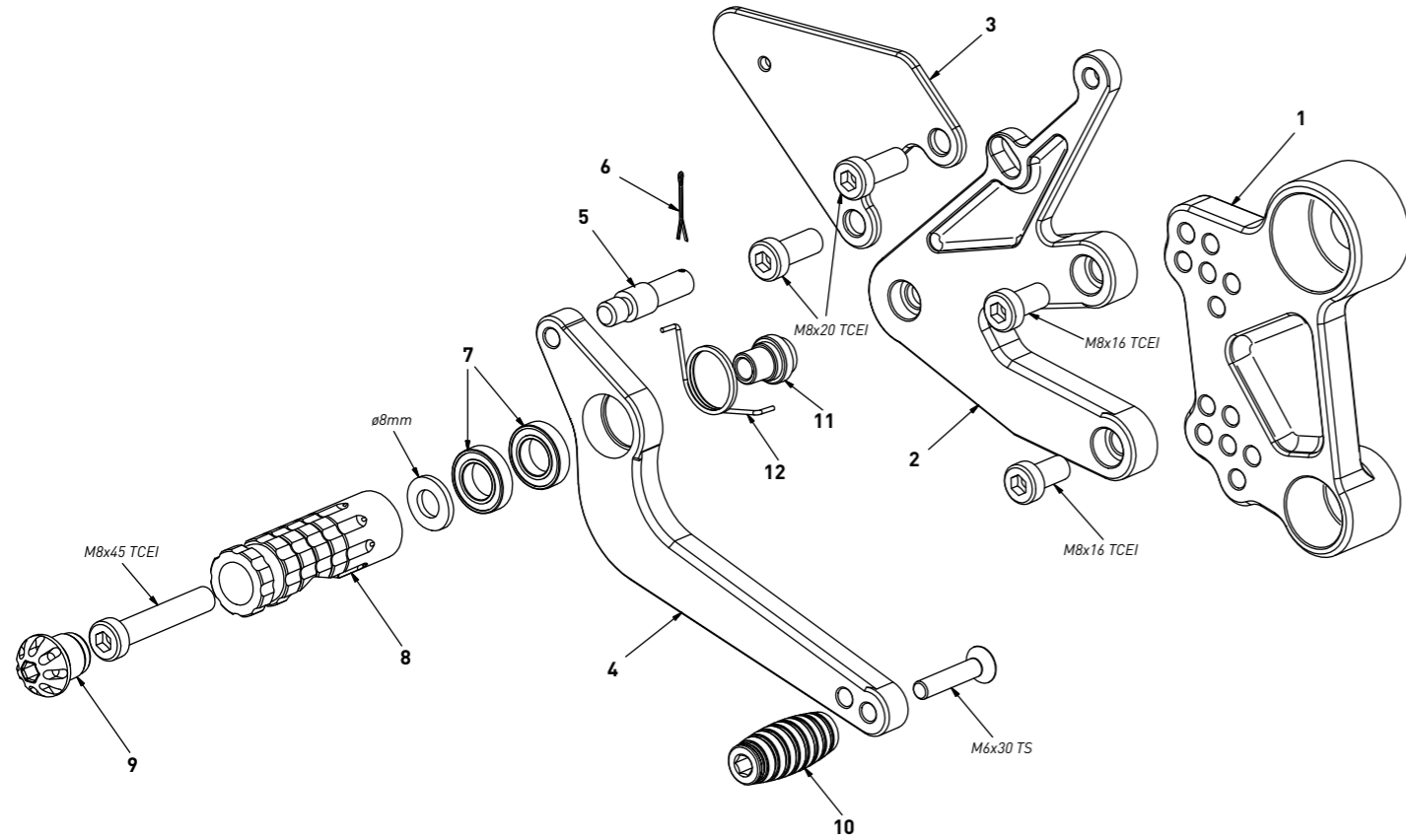


code Y008 - Yamaha MT-09 (without QS) '13/'20

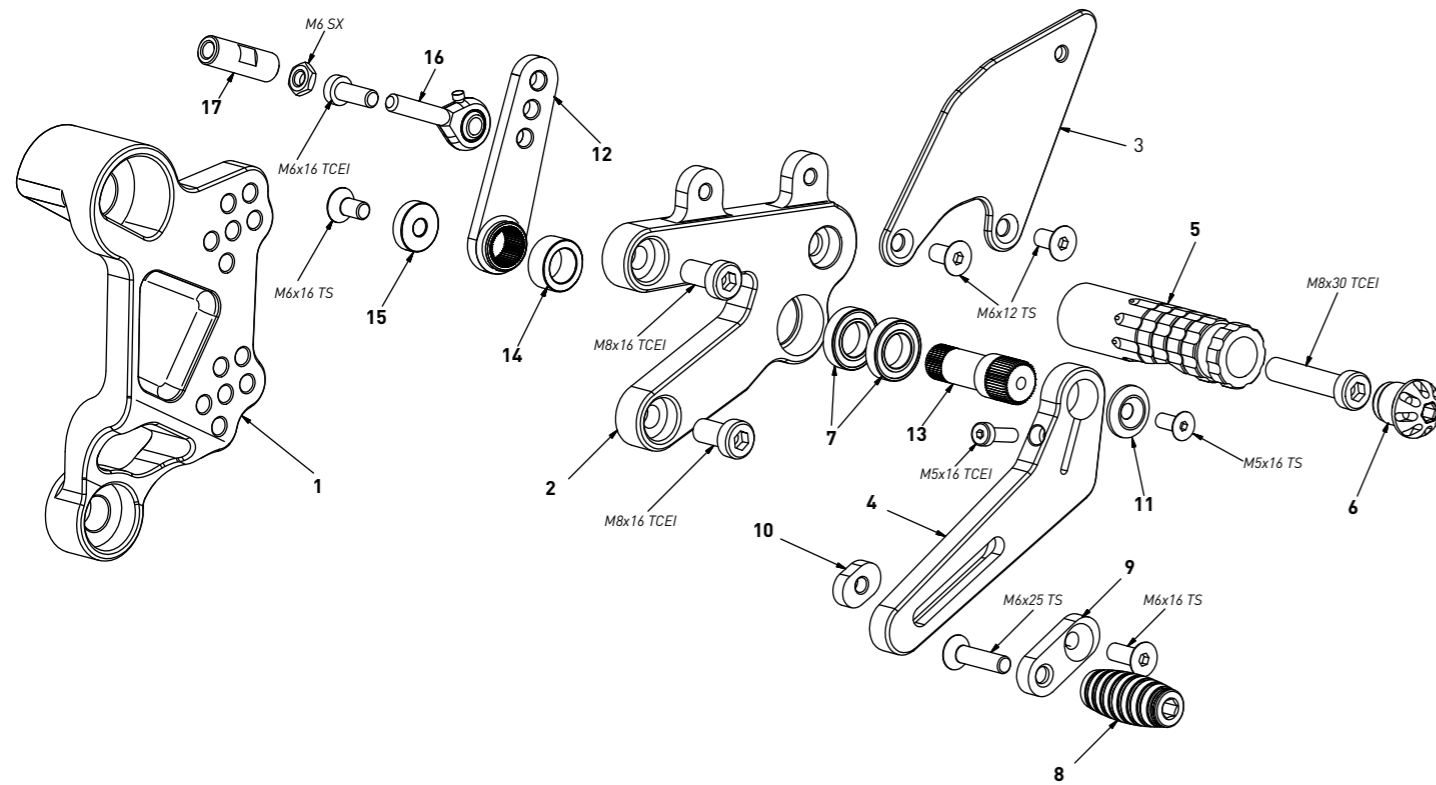
brake side - lato freno



code Y008 - brake side - lato freno		
n°	description - descrizione	code
1	back plate - arretratore	AR_080
2	plate - piastra	PS_030T
3	heel plate - battitacco	BT_015
4	brake lever - leva freno	FN_015
5	brake pin - perno freno	PF_001
6	forelock - coppiglia	FN_001
7	bearing - cuscinetto	CS002
8	footpeg - poggiate	PG03
9	cap - tappo	PG00_BK
10	frontpeg - puntalino	PU_001
11	bush - boccia	BC_002
12	spring - molla	MO_002

code Y008 - Yamaha MT-09 (without QS) '13/'20

gear side - lato cambio



code Y008 - gear side - lato cambio		
n°	description - descrizione	code
1	back plate - arretratore	AR_079
2	plate - piastra	PS_035T
3	heel plate - battitacco	BT_016
4	gear lever - leva cambio	LC_015
5	footpeg - poggiate	PG04
6	cap - tappo	PG00_BK
7	bearing - cuscinetto	CS002
8	frontpeg - puntalino	PU_001
9	sliding plate - piastra scorrevole	PU_004
10	anchor - tassello	PU_005
11	screw bush - boccia vite	DC_021
12	gear selector - selettore	SC_008
13	gear pivot - albero cambio	SC_003
14	spacer - distanziale	DC_020
15	screw bush - boccia vite	DC_022
16	LH uniball - uniball SX	RH01_SX
17	gear rod - asta cambio	R021_30S