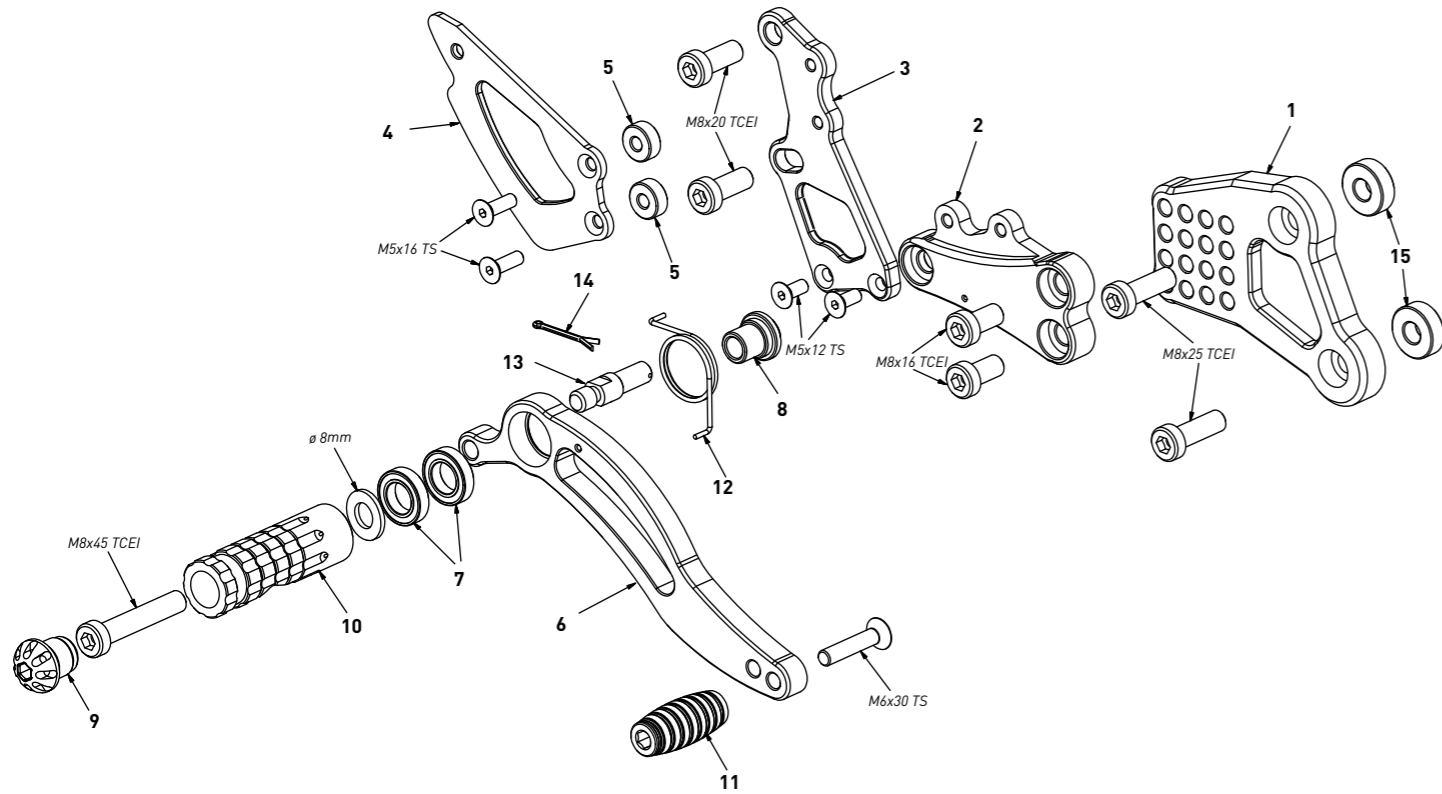


code Y009 - Yamaha FZ8/FZ1 '06/'15

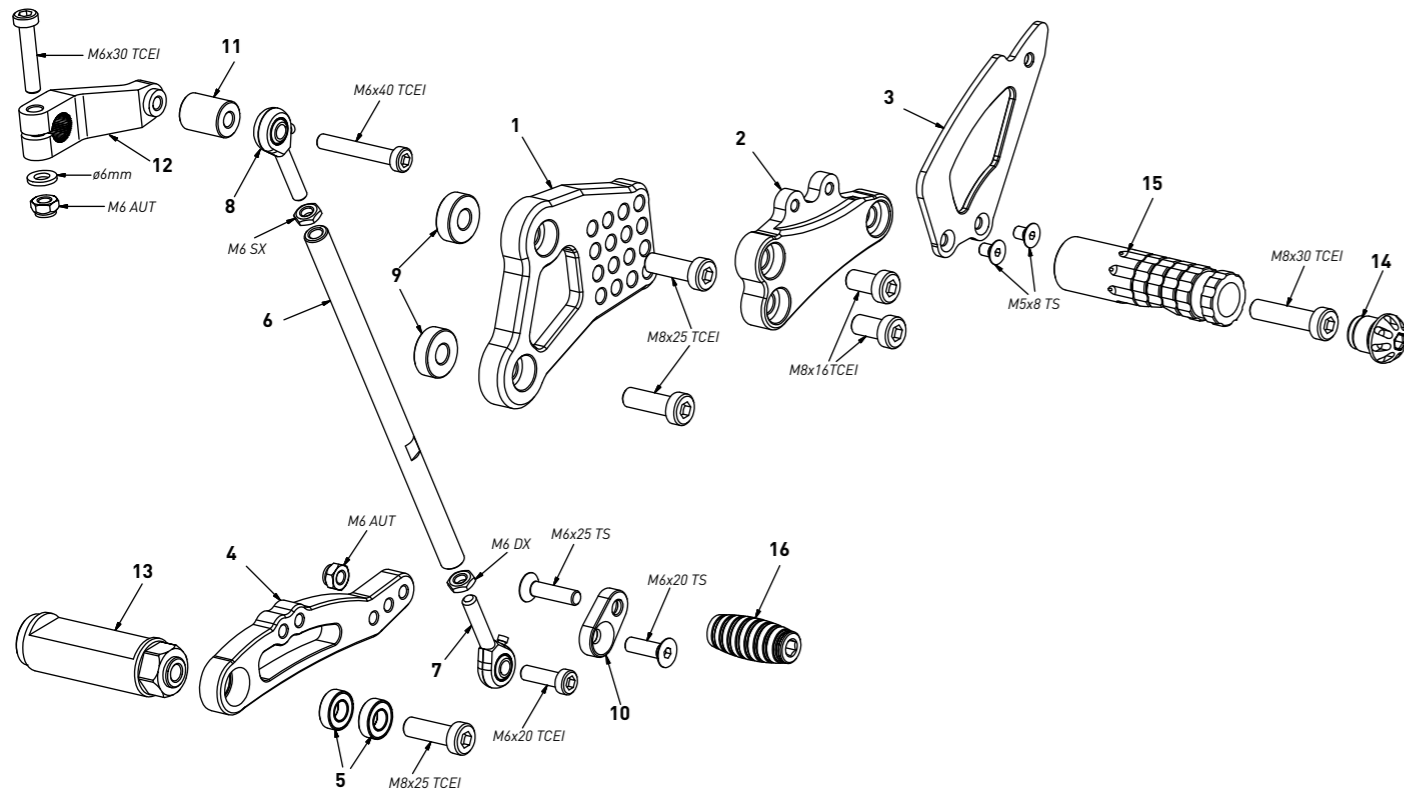
brake side - lato freno



code Y009 - brake side - lato freno		
n°	description - descrizione	code
1	back plate - arretratore	AR_038
2	plate - piastra	PS_008T
3	pump support - portapompa	PP_001
4	heel plate - battitacco	BT_002
5	6mm spacer - spessore 6mm	SP_002
6	brake lever - leva freno	FN_002
7	bearing - cuscinetto	CS002
8	bush - boccola	BC_002
9	cap - tappo	PG00_BK
10	footpeg - poggiatesta	PG03
11	frontpeg - puntalino	PU_001
12	spring - molla	MO_002
13	brake pin - perno freno	PF_006
14	forelock - coppiglia	FN_001
15	7mm spacer - spessore 7mm	SP_006

code Y009 - Yamaha FZ8/FZ1 '06/'15

gear side - lato cambio



code Y009 - gear side - lato cambio			
n°	description - descrizione	code	
1	back plate - arretratore	AR_037	
2	plate - piastra	PS_007T	
3	heel plate - battitacco	BT_002	
4	gear lever - leva cambio	LC_004	
5	bearing - cuscinetto	CS001	
6	gear rod - asta cambio	R021_180	
7	RH uniball - uniball DX	RH01_DX	
8	LH uniball - uniball SX	RH01_SX	
9	7mm spacer - spessore 7mm	SP_006	
10	eccentric plate - piastra	PU_003	
11	spacer - distanziale	DC_017	
12	gear selector - selettore	SC_002	
13	spacer - distanziale	DC_002B	
14	cap - tappo	PG00_BK	€ 10,00
15	footpeg - poggiatesta	PG04	€ 27,00
16	frontpeg - puntalino	PU_001	€ 13,00