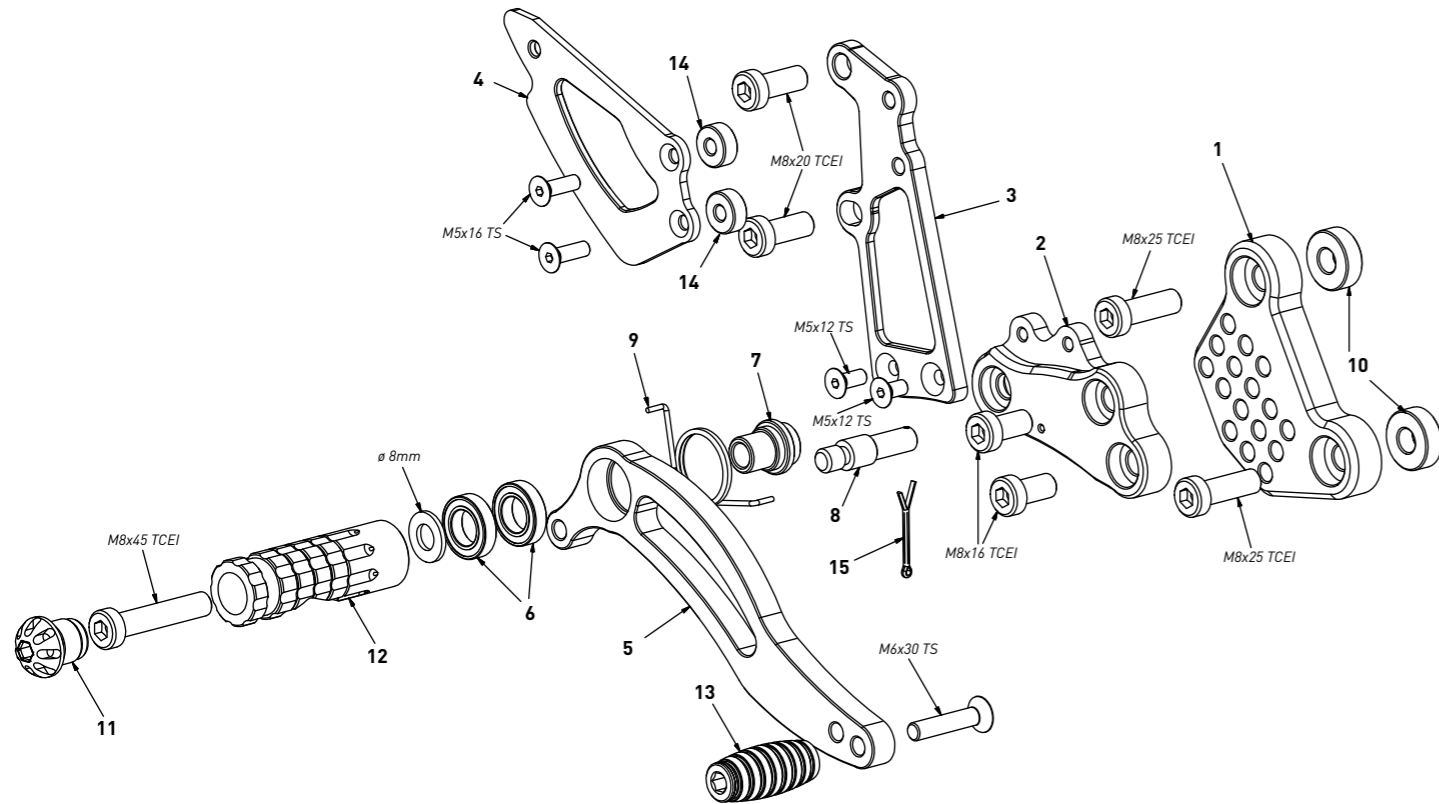


code Y010 - Yamaha MT-07 '14/'20

brake side - lato freno

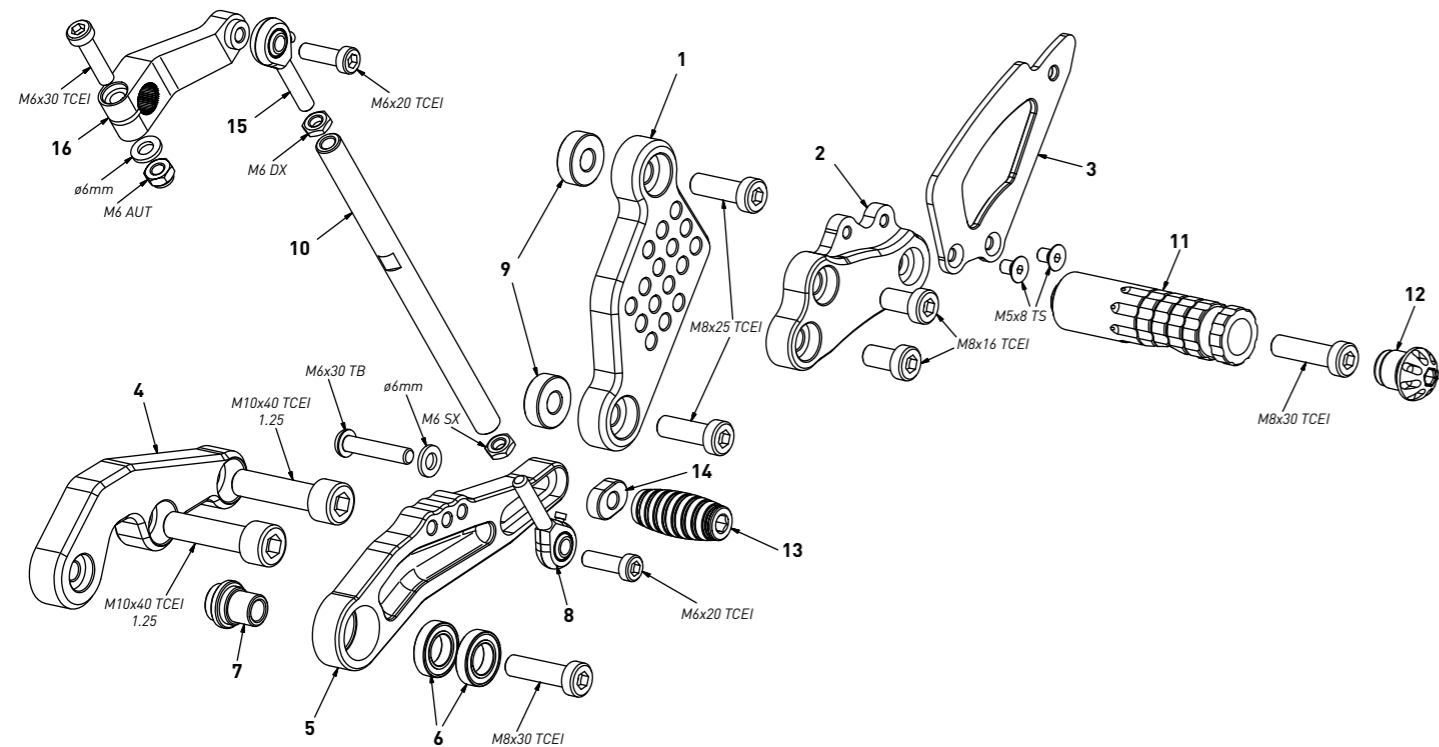


code Y010 - brake side - lato freno

n°	description - descrizione	code
1	back plate - arretratore	AR_090
2	plate - piastra	PS_006T
3	pump support - portapompa	PP_021
4	heel plate - battitacco	BT_002
5	brake lever - leva freno	FN_002
6	bearing - cuscinetto	CS002
7	bush - boccia	BC_002
8	brake pin - perno freno	PF_001
9	spring - molla	MO_002
10	7mm spacer - spessore 7mm	SP_006
11	cap - tappo	PG00_BK
12	footpeg - poggiatesta	PG03
13	frontpeg - puntalino	PU_001
14	6mm spacer - spessore 6mm	SP_002
15	forelock - coppiglia	FN_001

code Y010 - Yamaha MT-07 '14/'20

gear side - lato cambio



code Y010 - gear side - lato cambio

n°	description - descrizione	code
1	back plate - arretratore	AR_089
2	plate - piastra	PS_005T
3	heel plate - battitacco	BT_002
4	lever bracket - supporto leva	LC_022
5	gear lever - leva cambio	LC_023
6	bearing - cuscinetto	CS002
7	bush - boccia	BC_002
8	LH uniball - uniball SX	RH01_SX
9	7mm spacer - spessore 7mm	SP_006
10	gear rod - asta cambio	R021_160
11	footpeg - poggiatesta	PG04
12	cap - tappo	PG00_BK
13	frontpeg - puntalino	PU_001
14	sliding plate - tassello	PU_006
15	RH uniball - uniball DX	RH01_DX
16	gear selector - selettore	SC_002