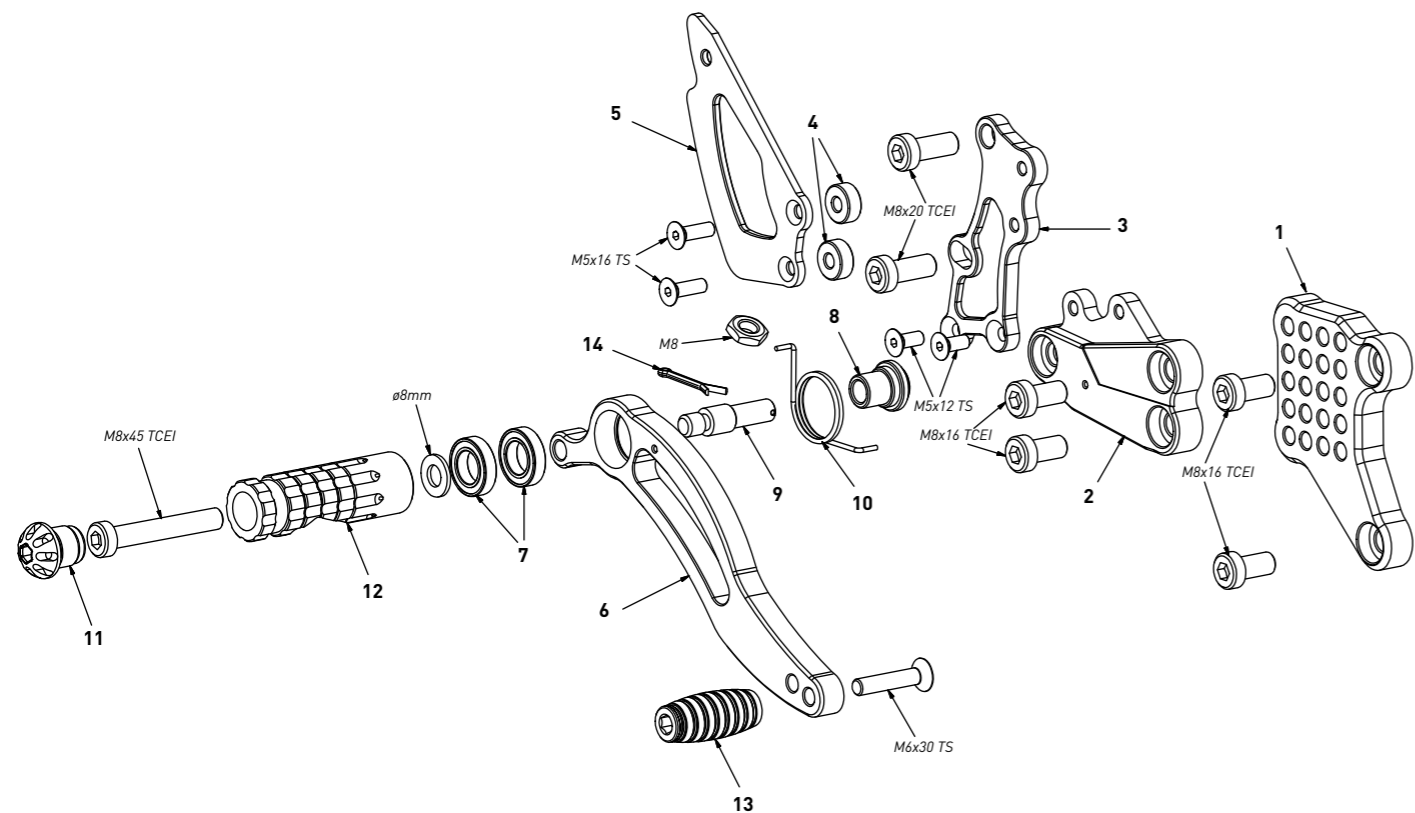


code Y012 - Yamaha YZF R3 '15/'21

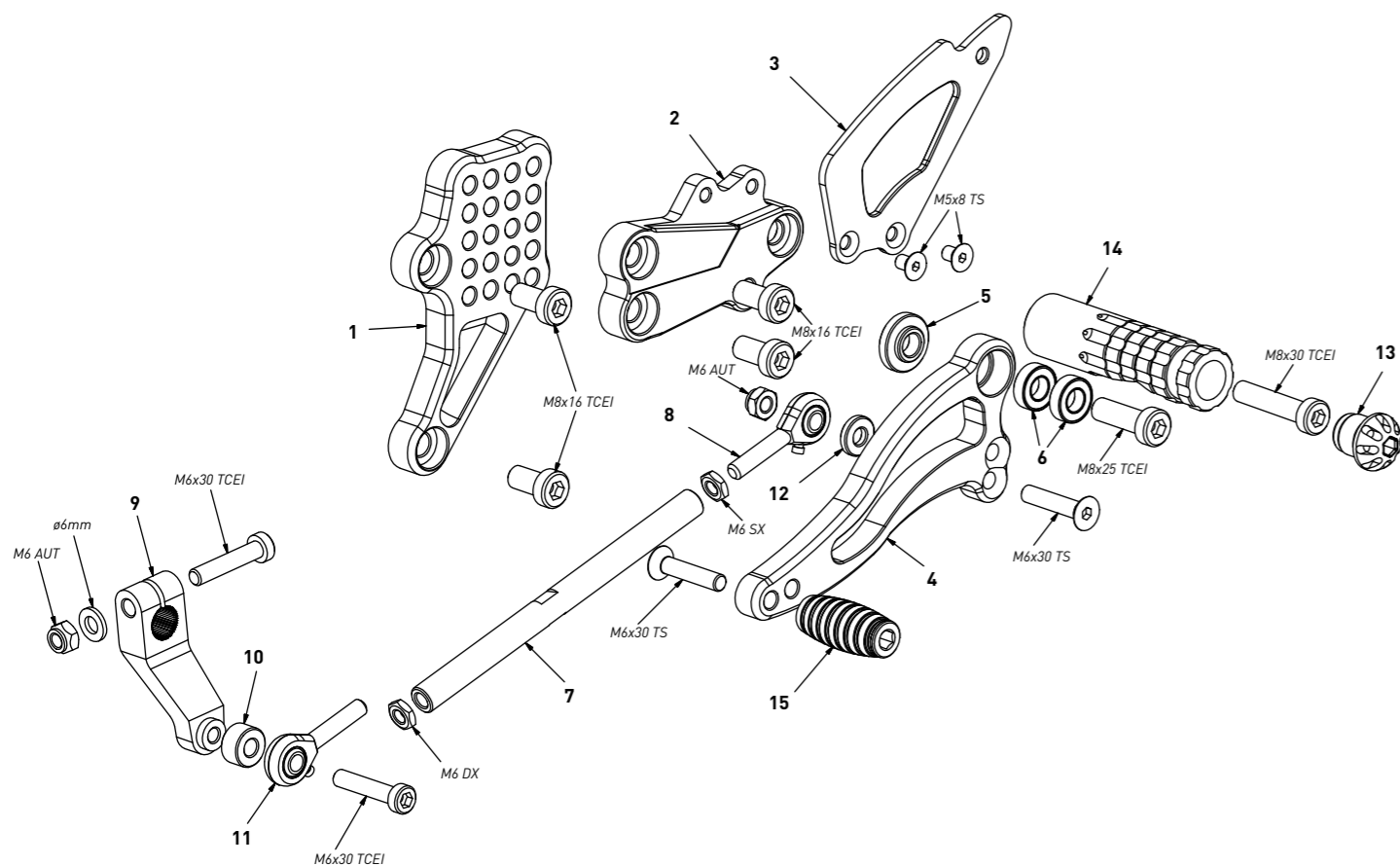
brake side - lato freno



code Y012 - brake side - lato freno			
n°	description - descrizione	code	
1	back plate - arretratore	AR_097	
2	plate - piastra	PS_014T	
3	pump support - portapompa	PP_013	
4	6mm spacer - spessore 6mm	SP_002	
5	heelplate - battitacco	BT_002	
6	brake lever - leva freno	FN_002	
7	bearing - cuscinetto	CS002	
8	bush - boccola	BC_002	
9	brake pin - perno freno	PF_001	
10	spring - molla	MO_002	
11	cap - tappo	PG00_BK	
12	footpeg - poggiapiede	PG03	
13	frontpeg - puntalino	PU_001	
14	forelock - coppiglia	FN_001	

code Y012 - Yamaha YZF R3 '15/'21

gear side - lato cambio



code Y012 - gear side - lato cambio			
n°	description - descrizione	code	
1	back plate - arretratore	AR_098	
2	plate - piastra	PS_015T	
3	heelplate - battitacco	BT_002	
4	gear lever - leva cambio	LC_007	
5	bush - boccola	BC_001	
6	bearing - cuscinetto	CS001	
7	gear rod - asta cambio	R021_125	
8	LH uniball - uniball SX	RH01_SX	
9	gear selector - selettore	SC_002	
10	8mm spacer - spessore 8mm	SP_016	
11	RH uniball - uniball DX	RH01_DX	
12	3mm spacer - spessore 3mm	SP_003	
13	cap - tappo	PG00_BK	
14	footpeg - poggiapiede	PG04	
15	frontpeg - puntalino	PU_001	