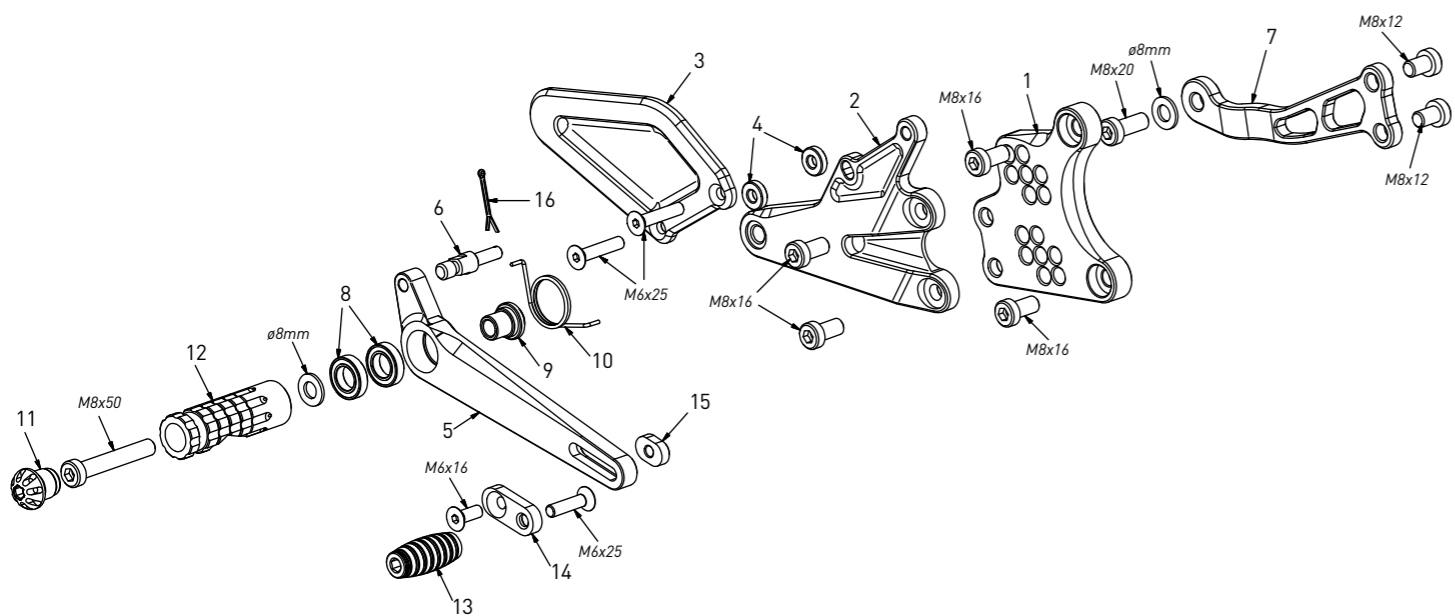


code Y013 - Yamaha YZF R6 '17/'20

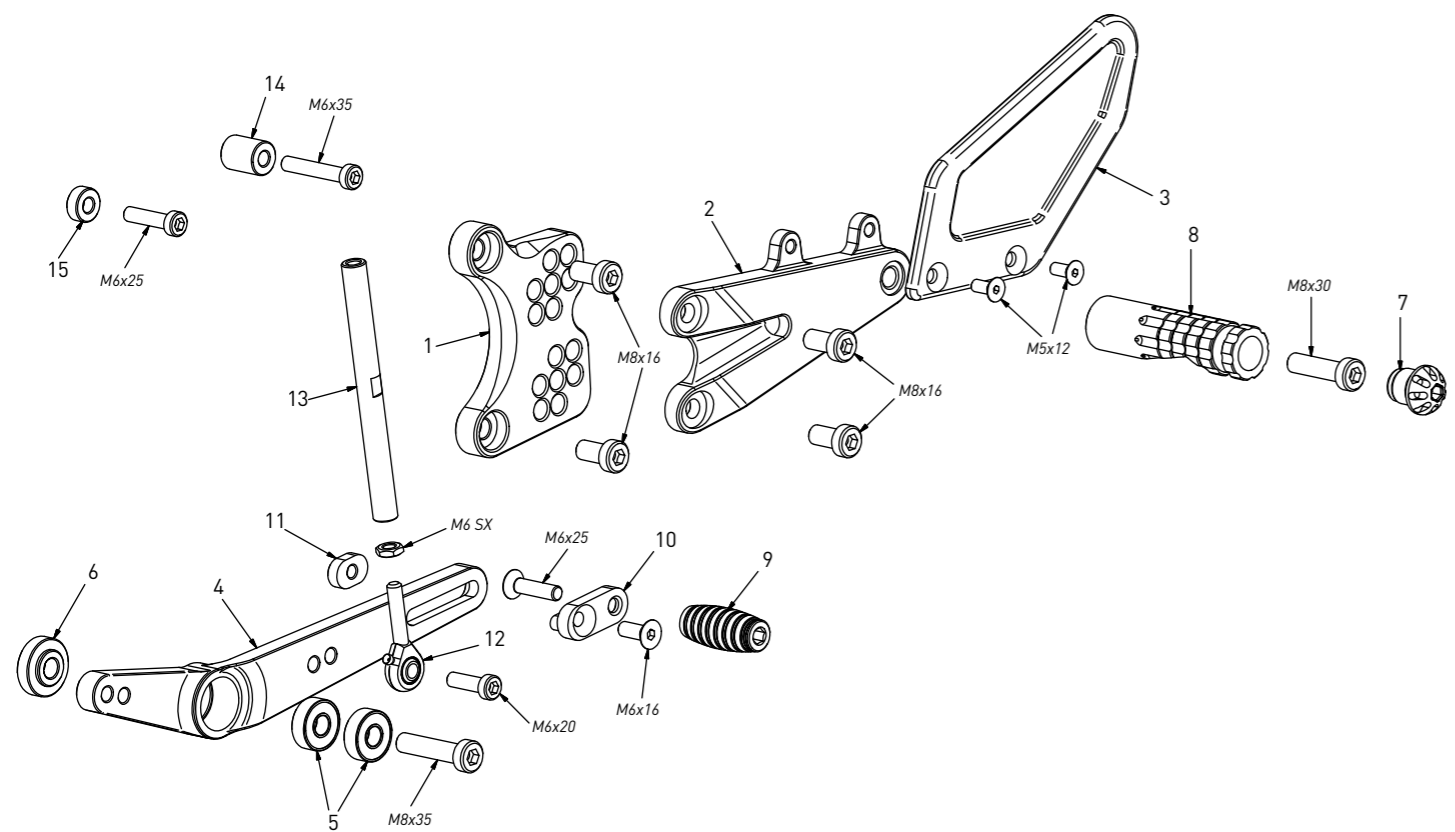
brake side - lato freno



code Y013 - brake side - lato freno		
n°	description - descrizione	code
1	back plate - arretratore	AR_120
2	plate - piastra	PS_062
3	heel plate - battitacco	BT_036
4	4mm spacer - spessore 4mm	SP_004
5	brake lever - leva freno	FN_034
6	brake pin - perno freno	PF_004
7	exhaust bracket - staffa scarico	SS_014
8	bearing - cuscinetto	CS_002
9	bush - boccola	BC_002
10	spring - molla	MO_002
11	cap - tappo	PG00_BK
12	footpeg - poggiatesta	PG03
13	frontpeg - puntalino	PU_001
14	sliding plate - piastra scorrevole	PU_004
15	anchor - tassello	PU_005
16	forelock - coppiglia	FN_001

code Y013 - Yamaha YZF R6 '17/'20

gear side - lato cambio



code Y013 - gear side - lato cambio		
n°	description - descrizione	code
1	back plate - arretratore	AR_119
2	plate - piastra	PS_061
3	heel plate - battitacco	BT_024
4	gear lever - leva cambio	LC_039
5	bearing - cuscinetto	CS003
6	spacer - distanziale	DC_037
7	cap - tappo	PG00_BK
8	footpeg - poggiatesta	PG04
9	frontpeg - puntalino	PU_001
10	sliding plate - piastra scorrevole	PU_004
11	anchor - tassello	PU_005
12	DH uniball - uniball SX	RH01_SX
13	gear rod - asta cambio	R021_110
14	18mm spacer - spessore 18mm	SP_029
15	6mm spacer - spessore 6mm	SP_015