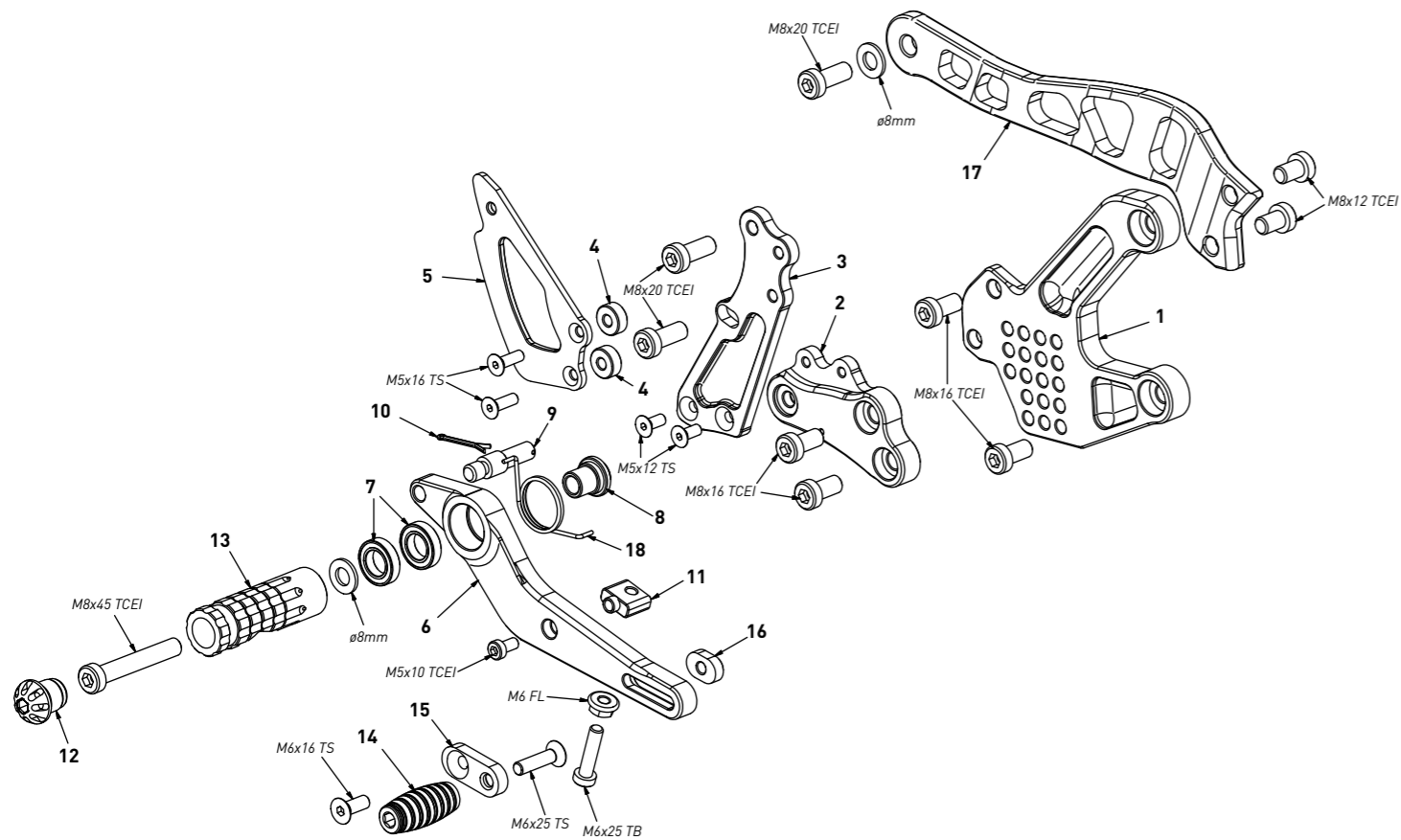


**code Y014 - Yamaha MT-10 '16/'20**

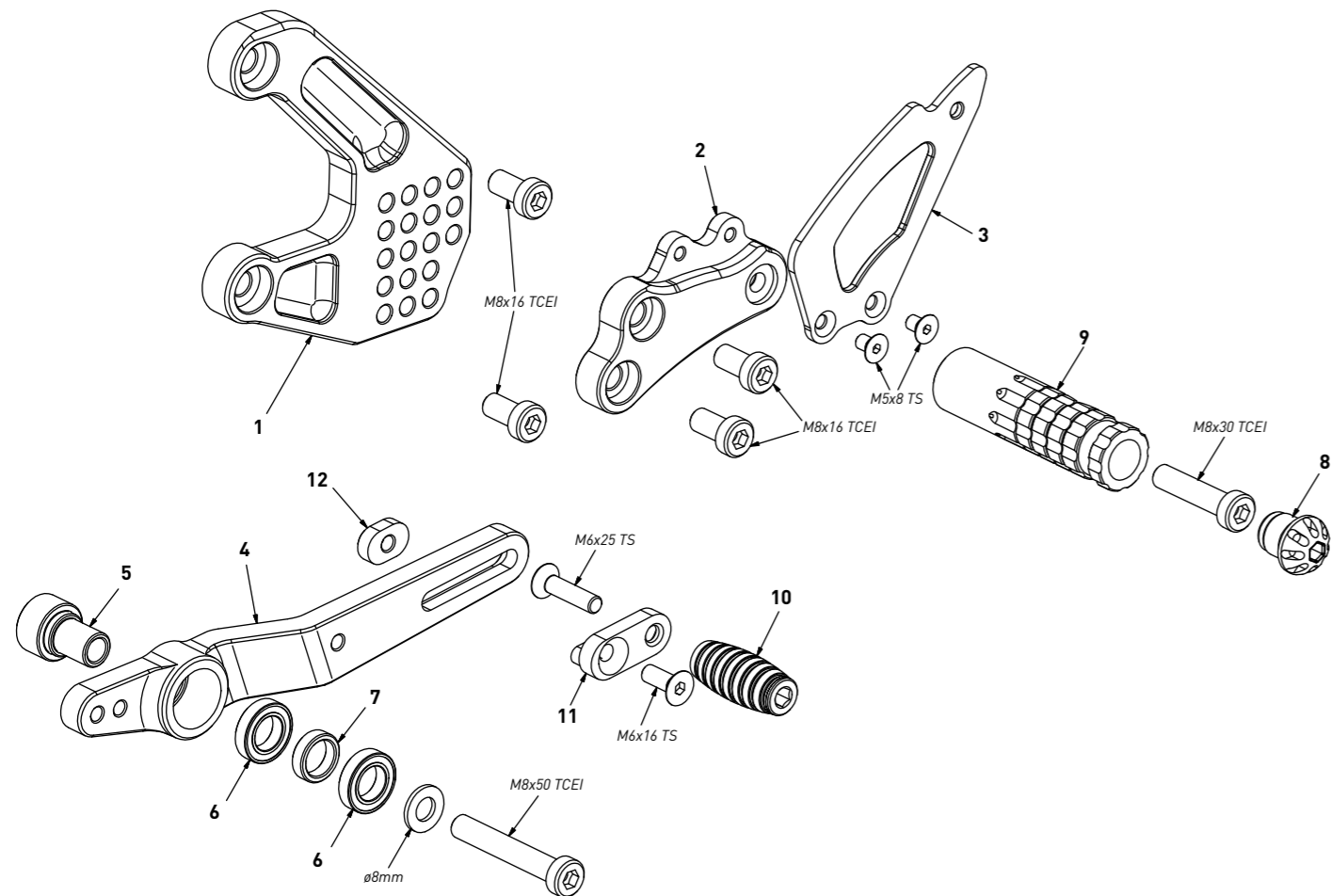
brake side - lato freno



code Y014 - brake side - lato freno		
n°	description - descrizione	code
1	back plate - arretratore	AR_114
2	plate - piastra	PS_006T
3	pump support - portapompa	PP_023
4	6mm spacer - spessore 6mm	SP_002
5	heel plate - battitacco	BT_002
6	brake lever - leva freno	FN_031
7	bearing - cuscinetto	CS002
8	bush - boccia	BC_002
9	brake pin - perno freno	PF_001
10	forelock - coppiglia	FN_001
11	registro - adjuster	FN_025
12	cap - tappo	PG00_BK
13	footpeg - poggiatesta	PG03
14	frontpeg - puntalino	PU_001
15	sliding plate - piastra scorrevole	PU_004
16	anchor - tassello	PU_005
17	exhaust bracket - staffa scarico	SS_012
18	spring - molla	MO_002
19	adjuster screw - vite registro	FN_014

**code Y014 - Yamaha MT-10 '16/'20**

gear side - lato cambio



code Y014 - gear side - lato cambio		
n°	description - descrizione	code
1	back plate - arretratore	AR_113
2	plate - piastra	PS_005T
3	heel plate - battitacco	BT_002
4	gear lever - leva cambio	LC_034
5	spacer - distanziale	DC_031
6	bearing - cuscinetto	CS002
7	spacer - spessore	DC_032
8	cap - tappo	PG00_BK
9	footpeg - poggiatesta	PG04
10	frontpeg - puntalino	PU_001
11	sliding plate - piastra scorrevole	PU_004
12	anchor - tassello	PU_005