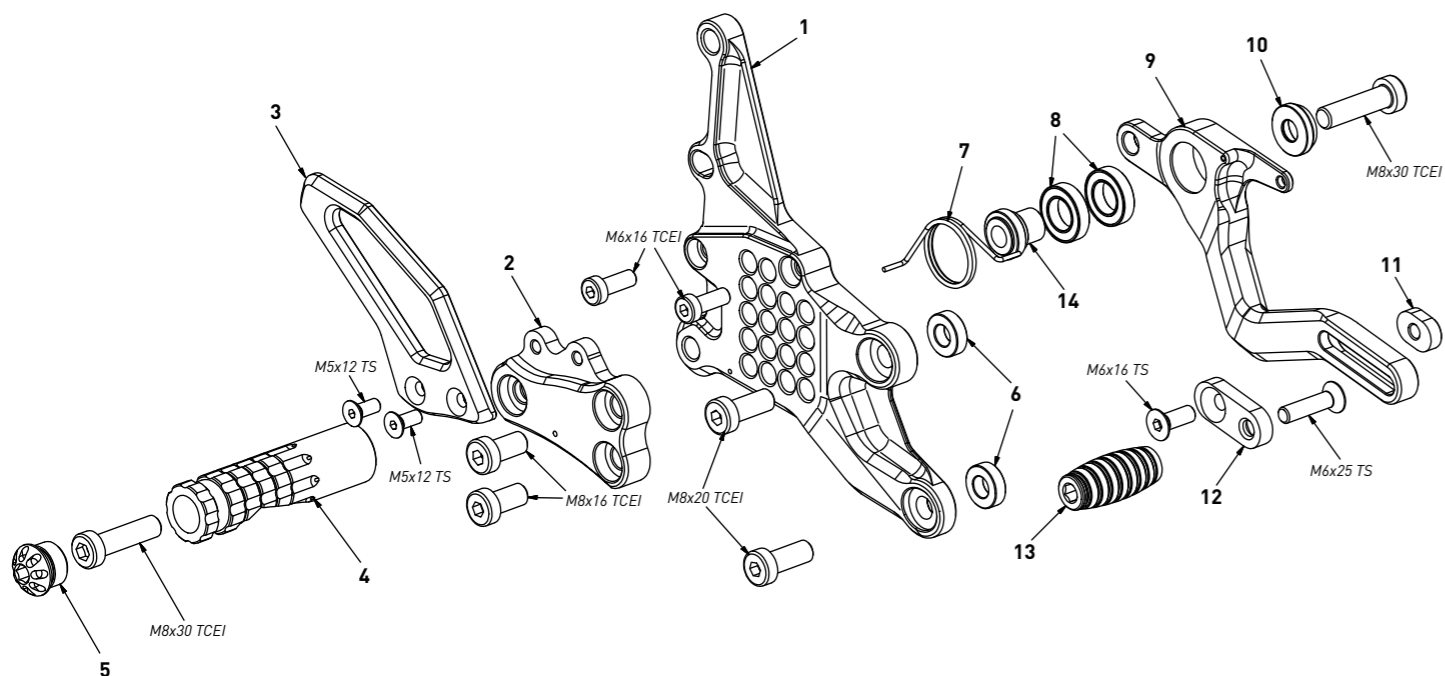


code Y015 - Yamaha YZF R7 '21/'22

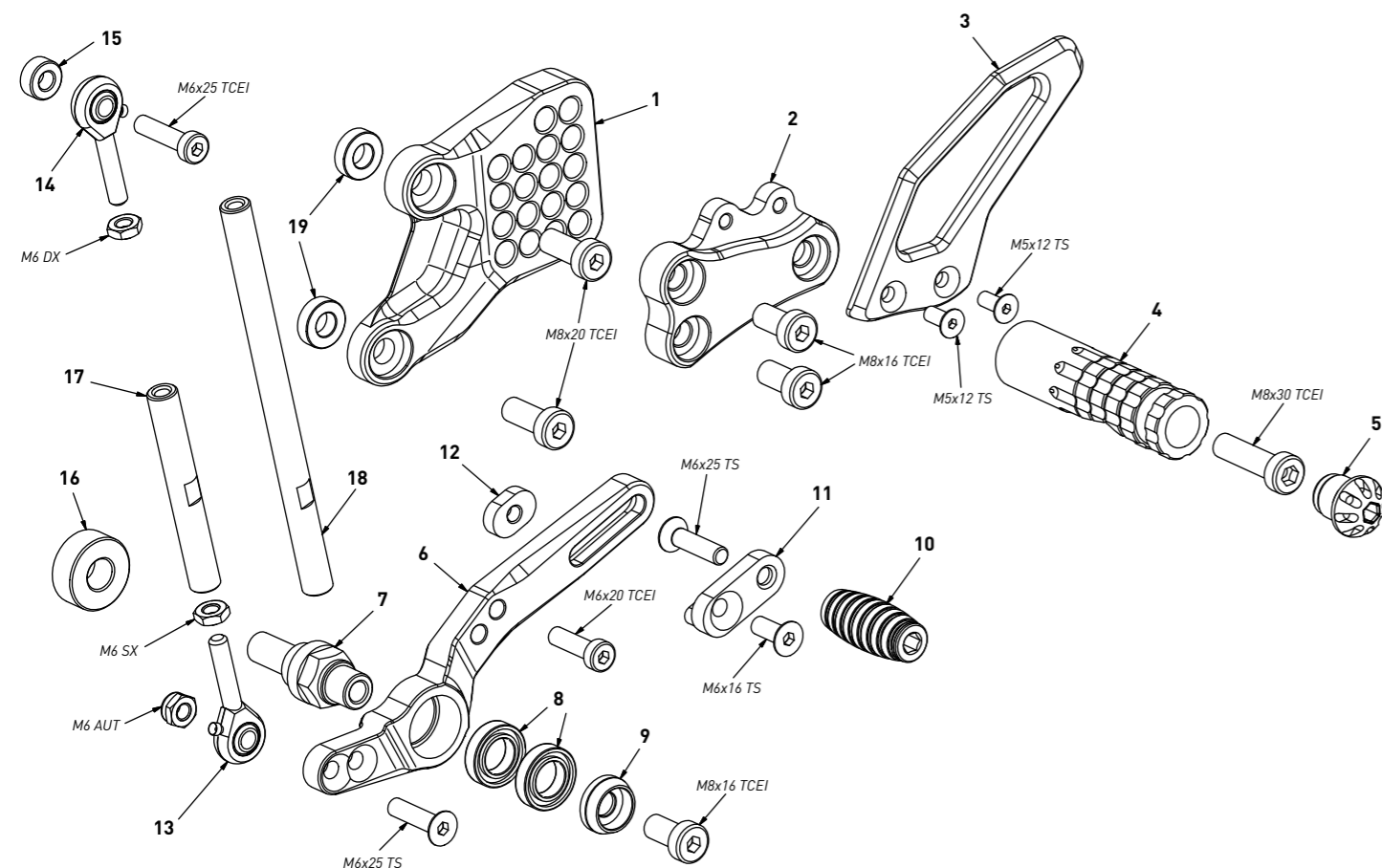
brake side - lato freno



code Y015 - brake side - lato freno			
n°	description - descrizione	code	
1	back plate - arretratore	AR_154	
2	plate - piastra	PS_012T	
3	heel plate - battitacco	BT_042	
4	footpeg - poggiapiede	PG04	
5	cap - tappo	PG00_BK	
6	5,5mm spacer - spessore 5,5mm	SP_026	
7	spring - molla	MO_001	
8	bearing - cuscinetto	CS002	
9	brake lever - leva freno	FN_043	
10	bush - boccia	BC_030B	
11	anchor - tassello	PU_005	
12	sliding plate - piastra scorrevole	PU_004	
13	frontpeg - puntalino	PU_001	
14	bush - boccia	BC_002	

code Y015 - Yamaha YZF R7 '21/'22

gear side - lato cambio



code Y015 - gear side - lato cambio			
n°	description - descrizione	code	
1	back plate - arretratore	AR_153	
2	plate - piastra	PS_013T	
3	heel plate - battitacco	BT_043	
4	footpeg - poggiapiede	PG04	
5	cap - tappo	PG00_BK	
6	gear lever - leva cambio	LC_049	
7	gear spacer - distanziale	DC_006	
8	bearing - cuscinetto	CS002	
9	bush - boccia	BC_030B	
10	frontpeg - puntalino	PU_001	
11	sliding plate - piastra scorrevole	PU_004	
12	anchor - tassello	PU_005	
13	LH uniball - uniball SX	RH01_SX	
14	RH uniball - uniball DX	RH01_DX	
15	6mm spacer - spessore 6mm	SP_015	
16	bush - boccia	BC_032	
17	gear rod - asta cambio	R021_73	
18	gear rod - asta cambio	R021_170	
19	5,5mm spacer - spessore 5,5mm	SP_026	