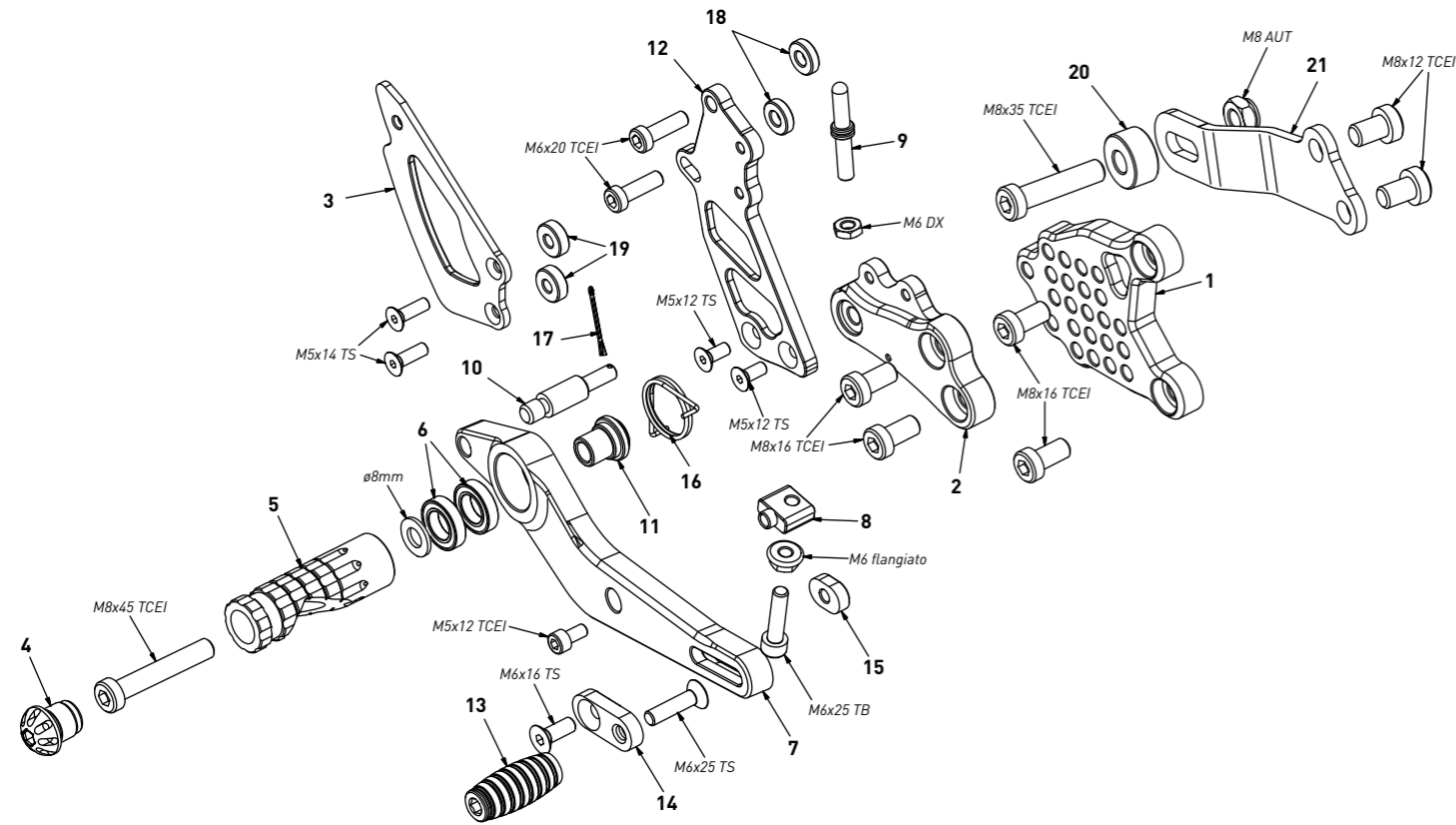


code A004R - Aprilia RSV4/Tuono V4 APRC '09/'16 (reverse shifting)

brake side - lato freno

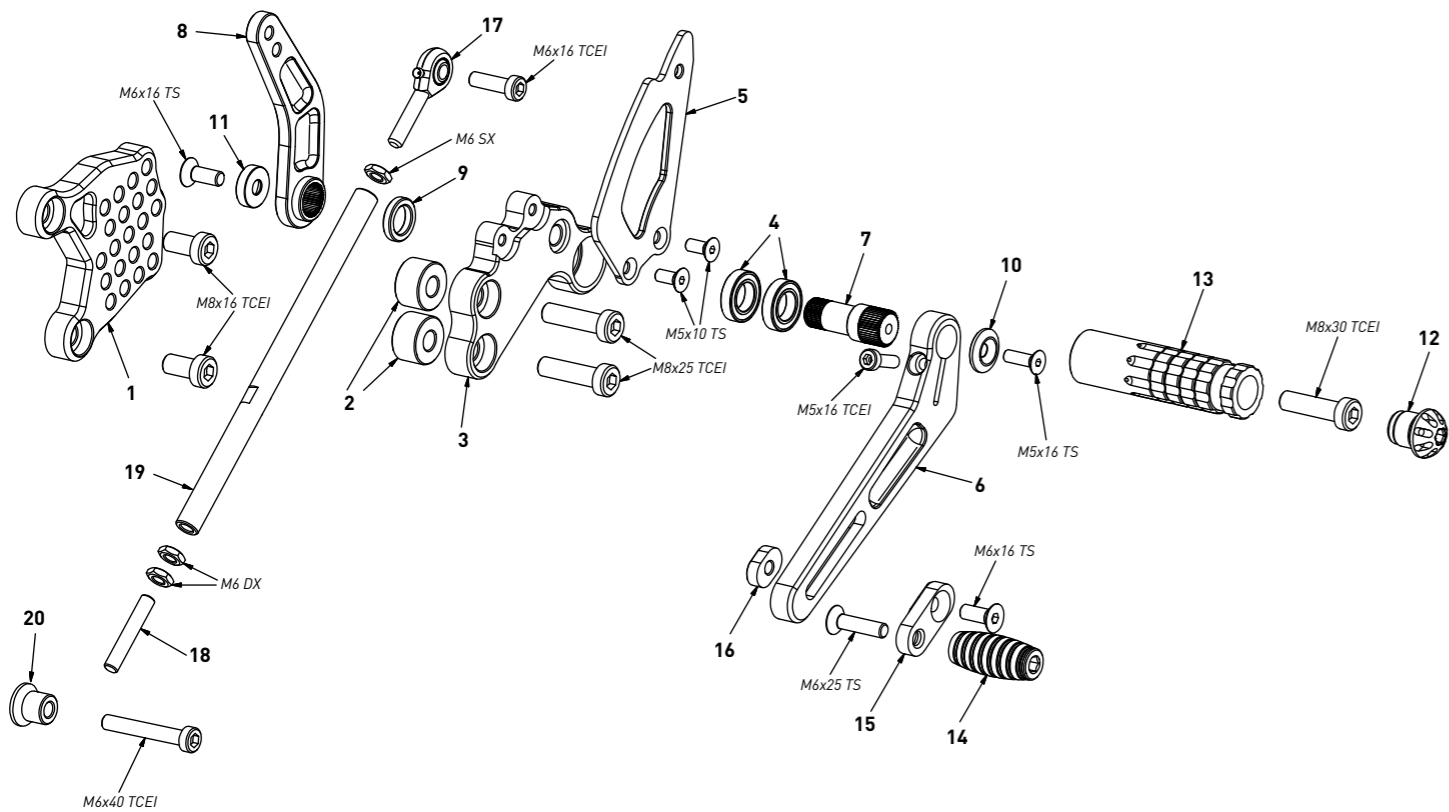


code A004R - brake side - lato freno

n°	description - descrizione	code
1	back plate - arretratore	AR_008
2	plate - piastra	PS_006T
3	heel plate - battitacco	BT_002
4	cap - tappo	PG00_BK
5	footpeg - poggiatesta	PG03
6	bearing - cuscinetto	CS002
7	brake lever - leva freno	FN_031
8	registro - adjuster	FN_025
9	pump pin - perno pompa	PF_010
10	brake pin - perno freno	PF_009B
11	bush - boccia	BC_002
12	pump support - portapompa	PP_010
13	frontpeg - puntalino	PU_001
14	sliding plate - piastra scorrevole	PU_004
15	anchor - tassello	PU_005
16	spring - molla	MO_002
17	forelock - coppiglia	FN_001
18	4mm spacer - spessore 4mm	SP_004
19	5mm spacer - spessore 5mm	SP_001
20	10mm spacer - spessore 10mm	SP_008
21	exhaust bracket - staffa scarico	SS_002
22	adjuster screw - vite registro	FN_014

code A004R - Aprilia RSV4/Tuono V4 APRC '09/'16 (reverse shifting)

gear side - lato cambio



code A004R - gear side - lato cambio

n°	description - descrizione	code
1	back plate - arretratore	AR_007
2	10mm spacer - spessore 10mm	SP_008
3	plate - piastra	PS_048T
4	bearing - cuscinetto	CS_002
5	heel plate - battitacco	BT_002
6	gear lever - leva cambio	LC_026
7	gear pivot - albero cambio	SC_009
8	gear selector - selettore	SC_010
9	bush - boccia	BC_014
10	screw bush - boccia vite	DC_021
11	screw bush - boccia vite	DC_022
12	cap - tappo	PG00_BK
13	footpeg - poggiatesta	PG04
14	frontpeg - puntalino	PU_001
15	sliding plate - piastra scorrevole	PU_004
16	anchor - tassello	PU_005
17	LH uniball - uniball SX	RH01_SX
18	threaded rod - barra filettata	AC01_DX
19	gear rod - asta cambio	R021_160
20	spacer - distanziale	DC_029