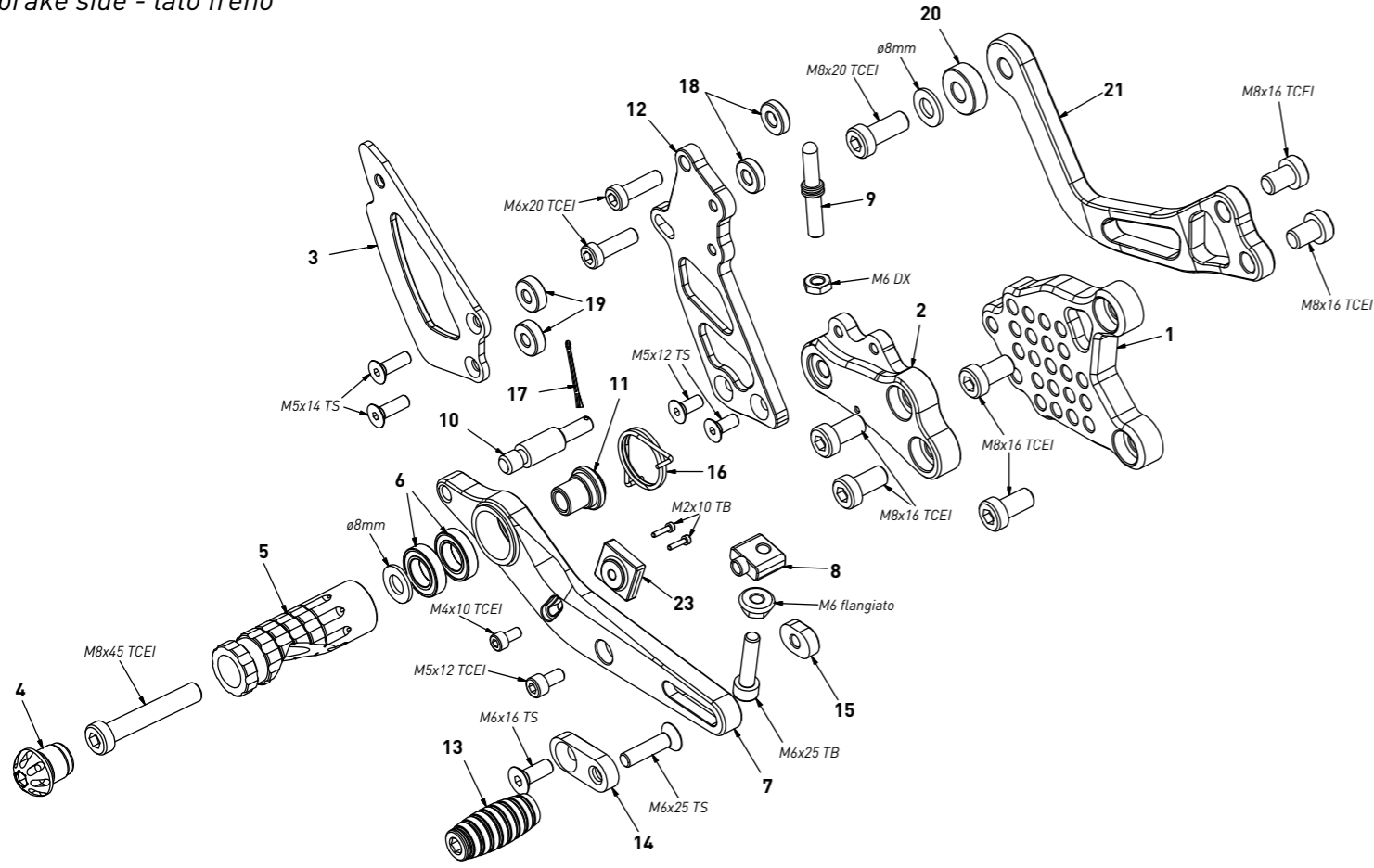


**code A005S - Aprilia RSV4/Tuono V4 '17/'22 (normal shifting)**

brake side - lato freno

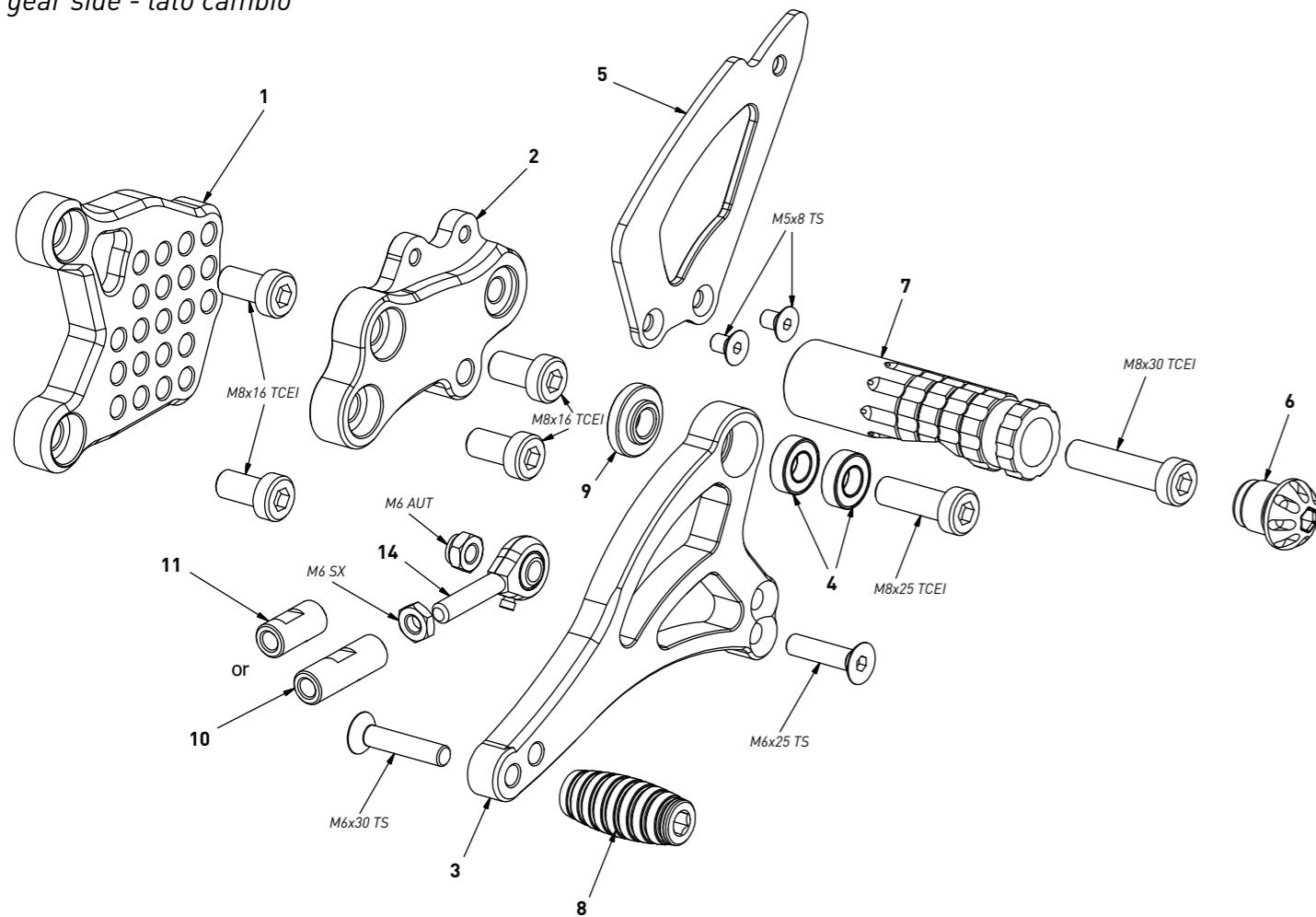


**code A005S - brake side - lato freno**

n°	description - descrizione	code
1	back plate - arretratore	AR_008
2	plate - piastra	PS_006BT
3	heel plate - battitacco	BT_002
4	cap - tappo	PG00_BK
5	footpeg - poggiatesta	PG03
6	bearing - cuscinetto	CS002
7	brake lever - leva freno	FN_033B
8	registro - adjuster	FN_025
9	pump pin - perno pompa	PF_010
10	brake pin - perno freno	PF_009B
11	bush - boccia	BC_002
12	pump support - portapompa	PP_010
13	frontpeg - puntalino	PU_001
14	sliding plate - piastra scorrevole	PU_004
15	anchor - tassello	PU_005
16	spring - molla	MO_002
17	forelock - coppiglia	FN_001
18	4mm spacer - spessore 4mm	SP_004
19	5mm spacer - spessore 5mm	SP_001
20	7mm spacer - spessore 7mm	SP_006
21	exhaust bracket - staffa scarico	SS_013
22	adjuster screw - vite registro	FN_014
23	sensor support - supporto	FN033C

**code A005S - Aprilia RSV4/Tuono V4 '17/'22 (normal shifting)**

gear side - lato cambio



**code A005S - gear side - lato cambio**

n°	description - descrizione	code
1	back plate - arretratore	AR_007
2	plate - piastra	PS_029T
3	gear lever - leva cambio	LC_005
4	bearing - cuscinetto	CS_001
5	heel plate - battitacco	BT_002
6	cap - tappo	PG00_BK
7	footpeg - poggiatesta	PG04
8	frontpeg - puntalino	PU_001
9	bush - boccia	BC_001
10	gear rod - asta cambio	R021_30S
11	gear rod - asta cambio	R021_20S
12	LH uniball - uniball SX	RH01_SX

all the prices are without VAT  
tutti i prezzi sono senza IVA