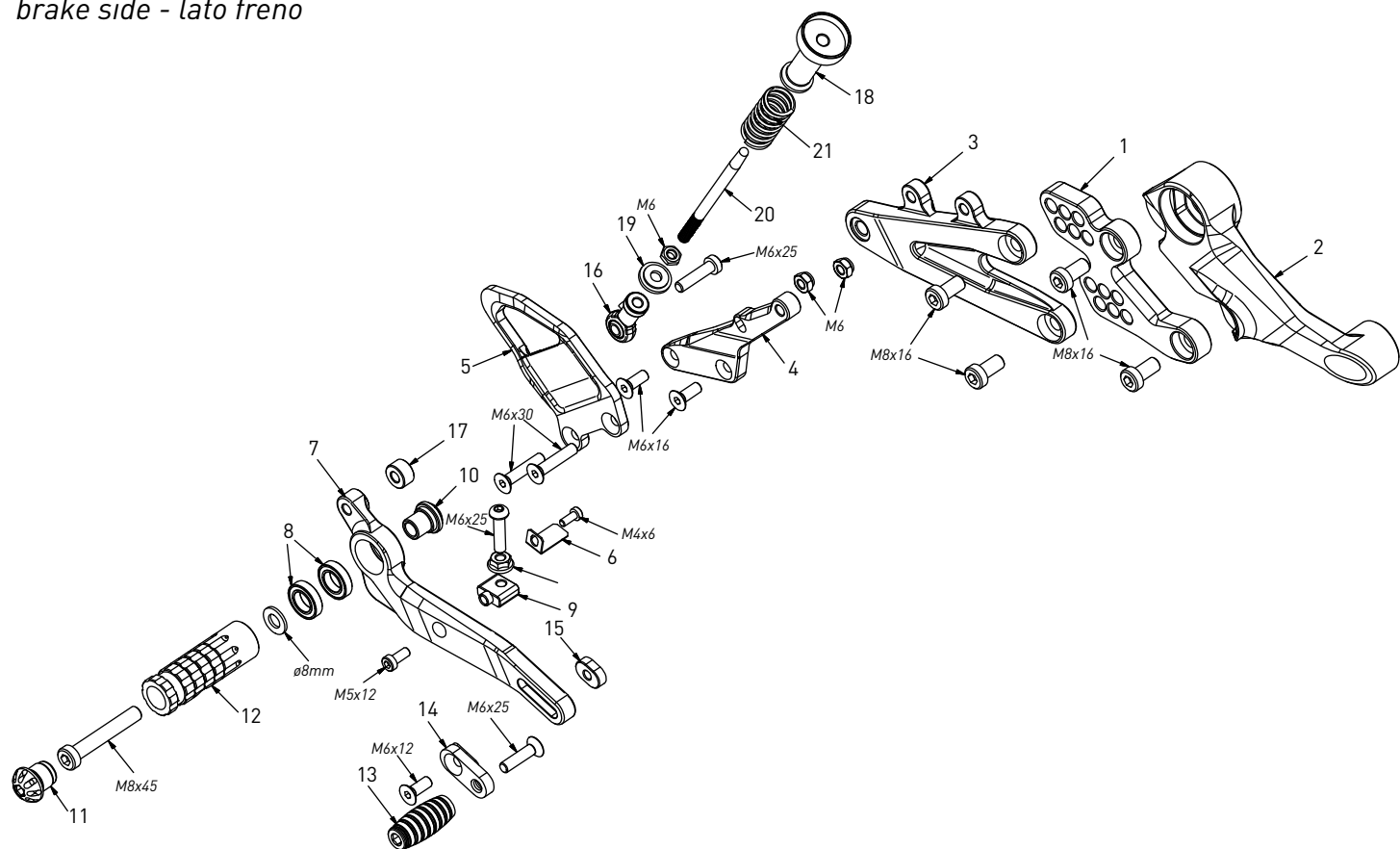


code A006 - Aprilia RS660

brake side - lato freno

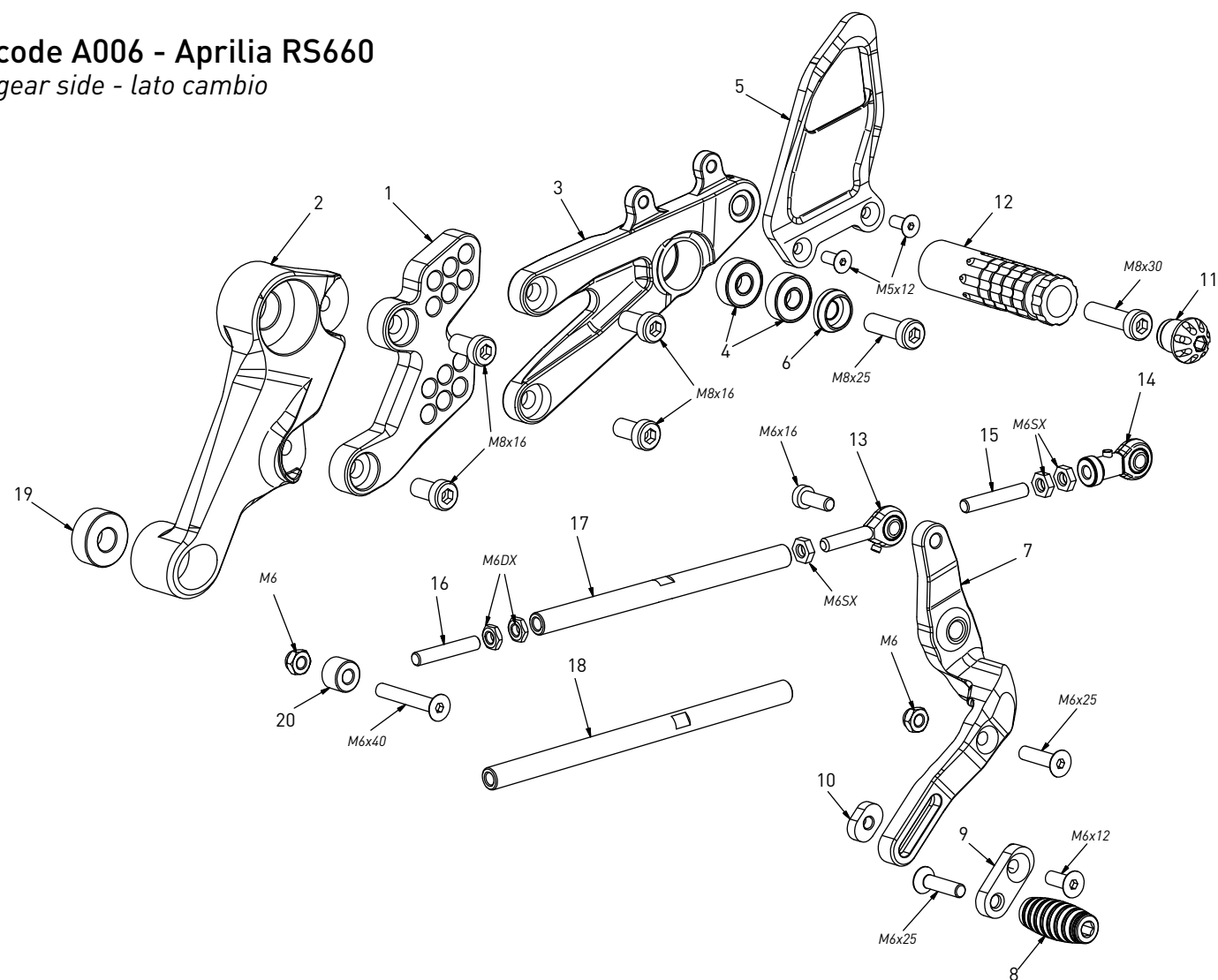


code A006 - brake side - lato freno

n°	description - descrizione	code
1	back plate - arretratore	AR_144
2	back plate support - supporto	AR_144B
3	plate - piastra	PS_074
4	pump support - portapompa	PP_028
5	heel plate - battitacco	BT_040
6	switch pin - pressione switch	SL_001
7	brake lever - leva freno	FN_040
8	bearing - cuscinetto	CS002
9	registro - adjuster	FN_025
10	bush - boccola	BC_002
11	cap - tappo	PG00_BK
12	footpeg - poggiatesta	PG03
13	frontpeg - puntalino	PU001
14	sliding plate - piastra scorrevole	PU004
15	anchor - tassello	PU005
16	RH uniball - uniball DX	RH02_DX
17	8mm spacer - spessore 8mm	SP_016
18	spring bush - boccola molla	BC_029
19	bush - boccola	BC_031
20	pump pin - perno pompa	PF_019
21	spring - molla	MF_003

code A006 - Aprilia RS660

gear side - lato cambio



code A006 - gear side - lato cambio

n°	description - descrizione	code
1	back plate - arretratore	AR_143
2	back plate support - supporto	AR_143B
3	plate - piastra	PS_075
4	bearing - cuscinetto	CS003
5	heel plate - battitacco	BT_039
6	bush - boccola	BC_030B
7	gear lever - leva cambio	LC_046
8	frontpeg - puntalino	PU001
9	sliding plate - piastra scorrevole	PU004
10	anchor - tassello	PU005
11	cap - tappo	PG00_BK
12	footpeg - poggiatesta	PG04
13	LH uniball - uniball SX	RH01_SX
14	LH uniball - uniball SX	RH02_SX
15	threaded rod - barra filettata	AC01_SX
16	threaded rod - barra filettata	AC01_DX
17	gear rod - asta cambio	R021_132
18	gear rod - asta cambio	R021_170
19	bush - boccola	BC_032
20	10mm spacer - spessore 10mm	SP_017