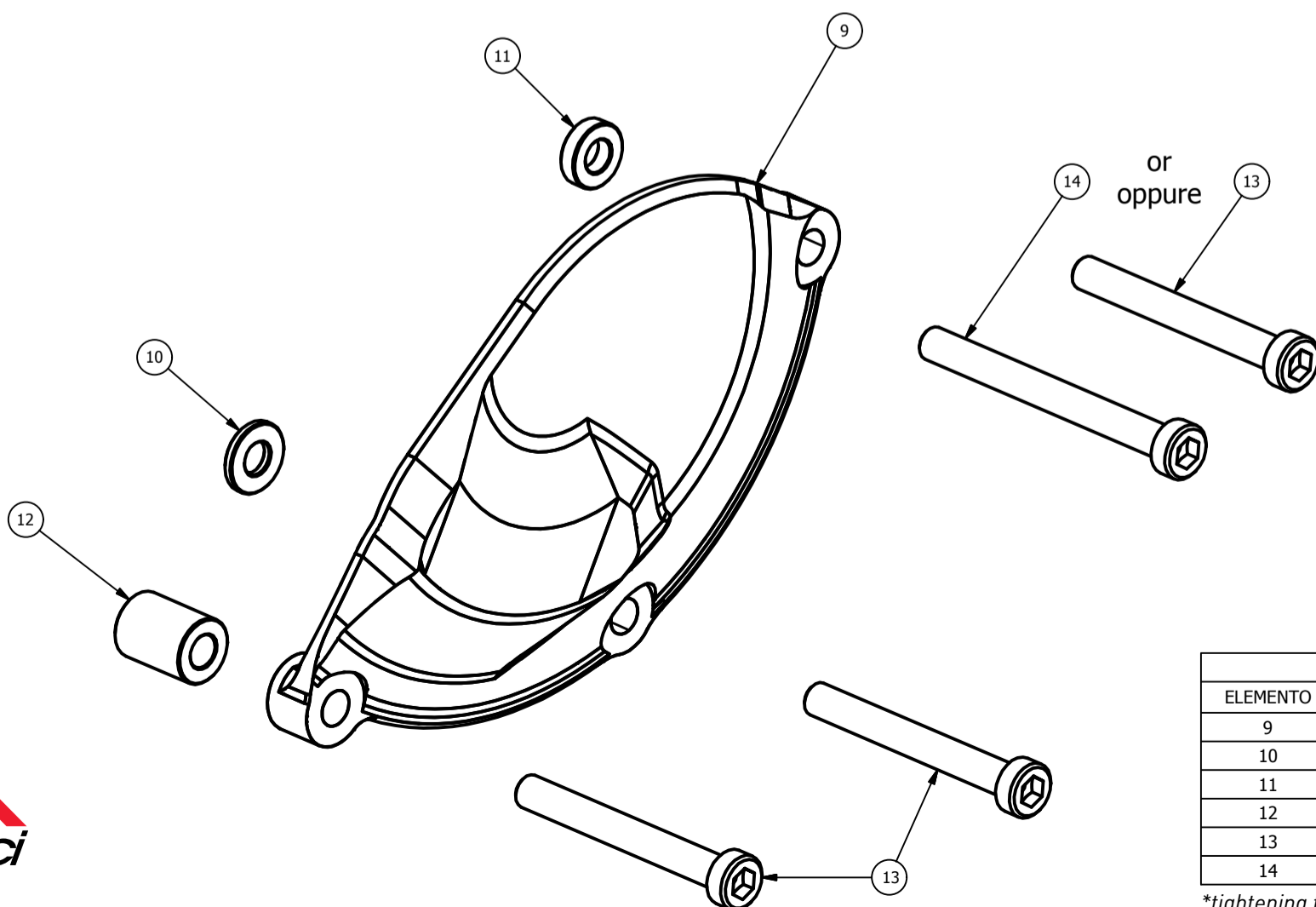


ELENCO PARTI		
ELEMENTO	QTÀ	NUMERO PARTE
1	1	CP001
2	1	CP001A
3	1	CP001B
4	4	spessore 14,5mm ø13-ø6
5	4	M6x20 TCEI - 10.30 Nm*
6	2	M6x40 TCEI - 10.30 Nm*
7	1	M6x45 TCEI - 10.30 Nm*
8	1	M6x50 TCEI - 10.30 Nm*

*tightening torque - *coppia di serraggio



ELENCO PARTI		
ELEMENTO	QTÀ	NUMERO PARTE
9	1	CP002
10	1	spessore 1,7mm ø13-ø6
11	1	spessore 3,4mm ø12-ø6
12	1	spessore 16mm ø12-ø6
13	3	M6x50 TCEI - 10.30 Nm*
14	1	M6x60 TCEI - 10.30 Nm*

*tightening torque - *coppia di serraggio