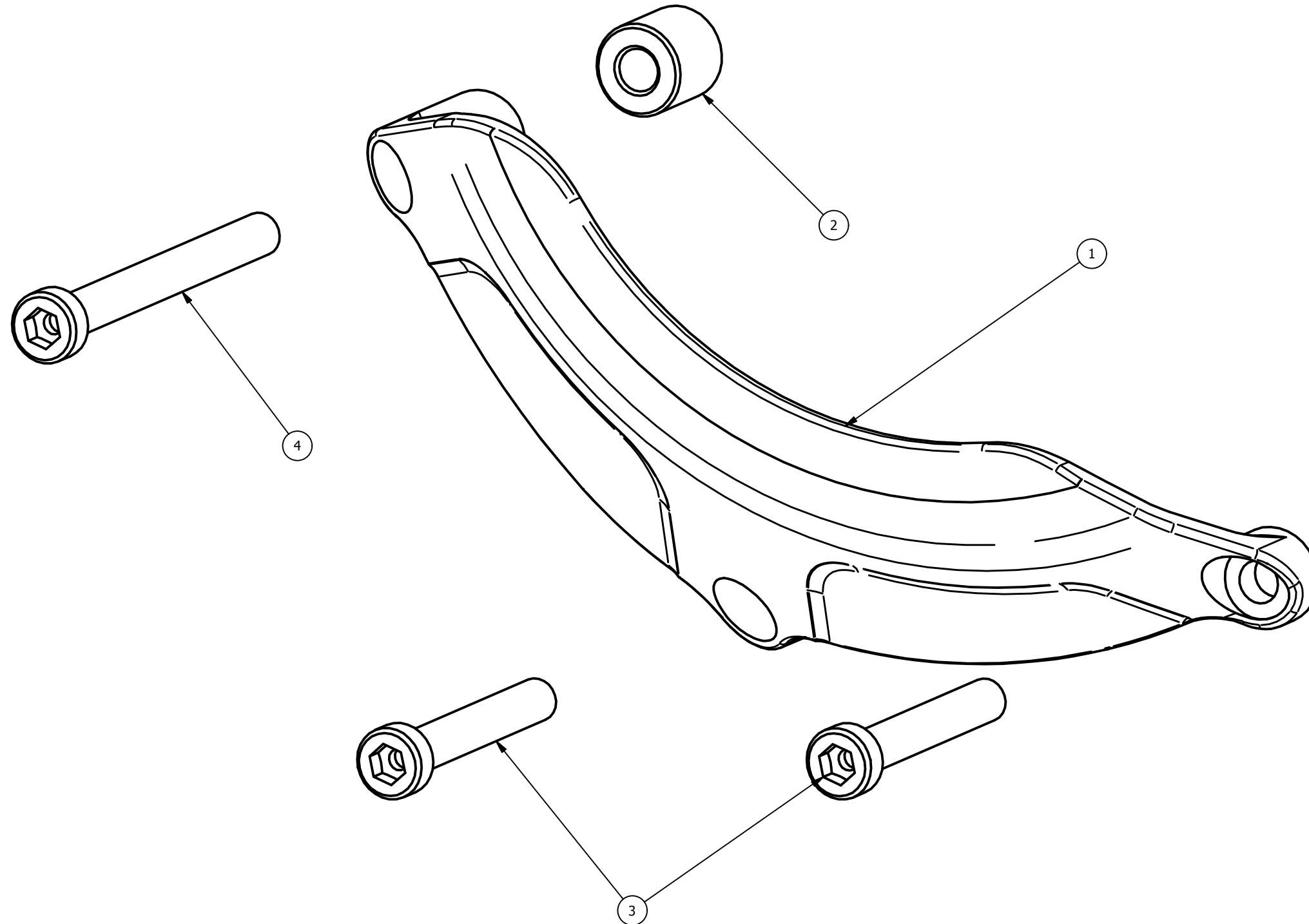


CP004D - BMW S 1000 RR '17/'17 - lato destro (frizione)
 CP004D - BMW S 1000 RR '17/'17 - right side (clutch)



Attention: check the tightening of the screws before using - Components for racing use only
 Attenzione: controllare il serraggio delle viti prima dell'uso - Componenti solo per uso agonistico

| ELENCO PARTI | | |
|--------------|-----|------------------------|
| ELEMENTO | QTÀ | NUMERO PARTE |
| 1 | 1 | CP004D |
| 2 | 1 | spessore 13mm ø13-ø6 |
| 3 | 2 | M6x40 TCEI - 10.30 Nm* |
| 4 | 1 | M6x55 TCEI - 10.30 Nm* |

*tightening torque - *coppia di serraggio