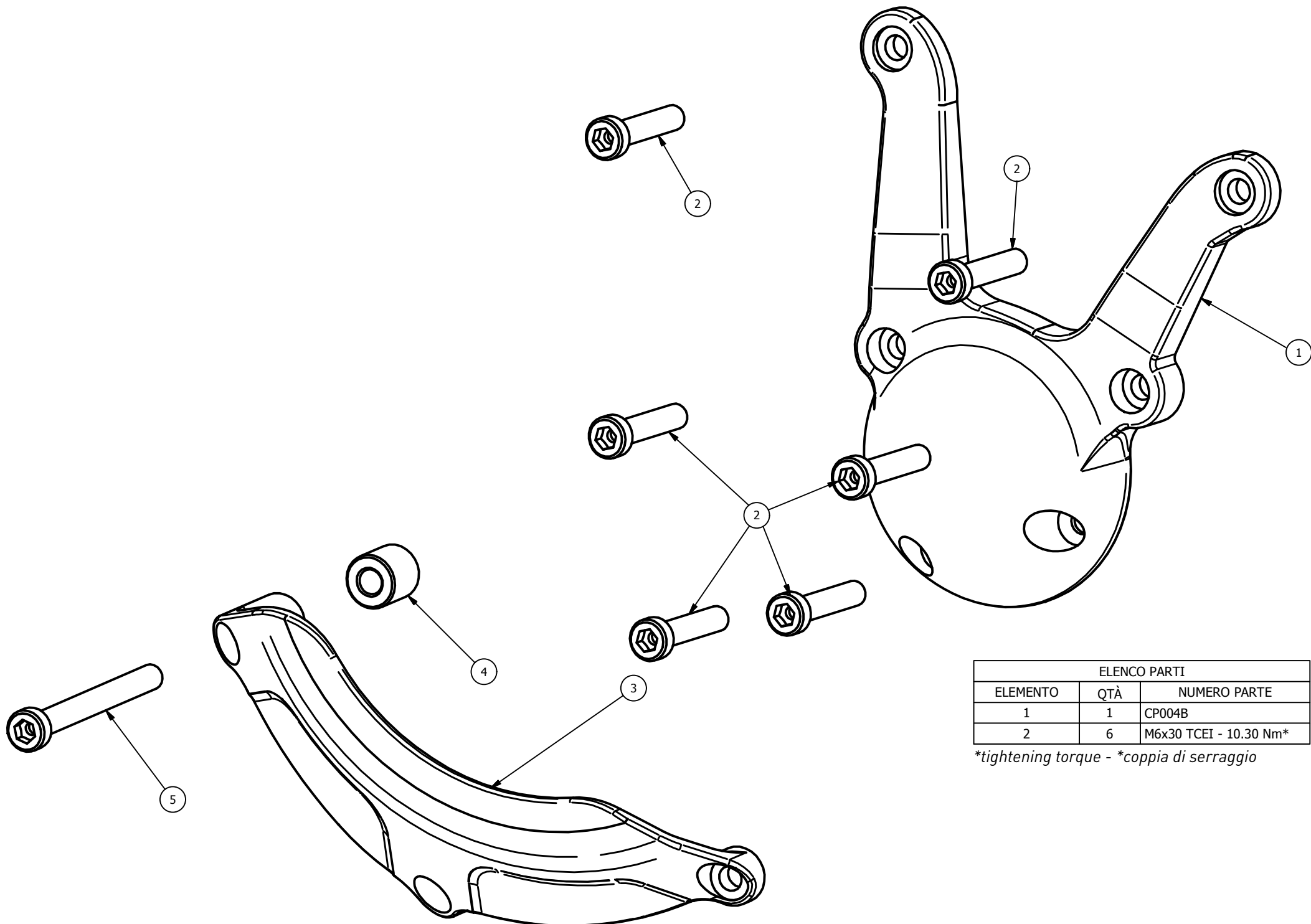


CP006D - BMW S 1000 RR SBK '17/'18
 CP006D - BMW S 1000 RR SBK '17/'18

Attention: check the tightening of the screws before using - Components for racing use only
 Attenzione: controllare il serraggio delle viti prima dell'uso - Componenti solo per uso agonistico

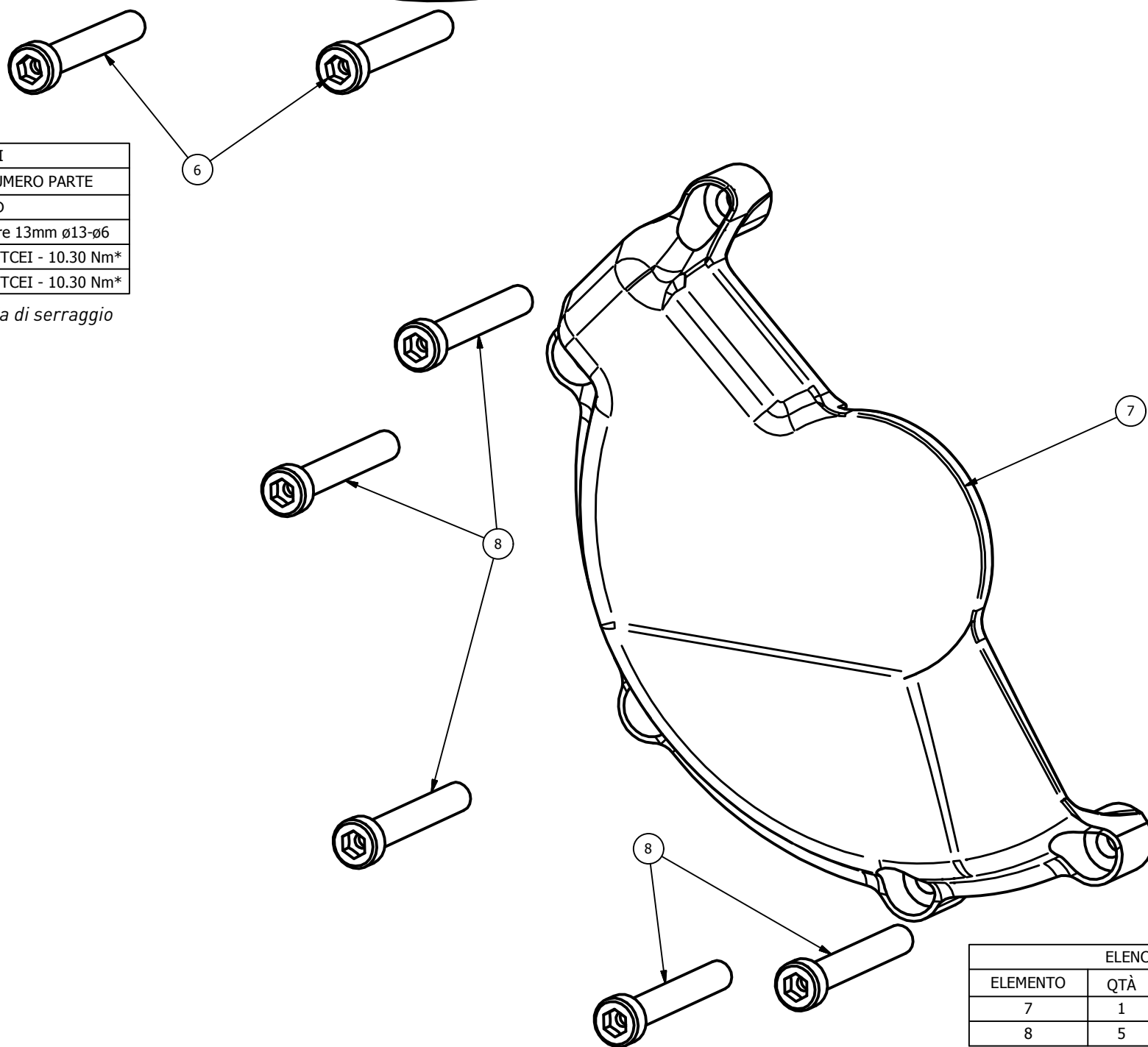


ELENCO PARTI		
ELEMENTO	QTÀ	NUMERO PARTE
1	1	CP004B
2	6	M6x30 TCEI - 10.30 Nm*

*tightening torque - *coppia di serraggio

ELENCO PARTI		
ELEMENTO	QTÀ	NUMERO PARTE
3	1	CP004D
4	1	spessore 13mm ø13-ø6
5	2	M6x40 TCEI - 10.30 Nm*
6	1	M6x55 TCEI - 10.30 Nm*

*tightening torque - *coppia di serraggio



ELENCO PARTI		
ELEMENTO	QTÀ	NUMERO PARTE
7	1	CP005
8	5	M6x40 TCEI - 10.30 Nm*

*tightening torque - *coppia di serraggio