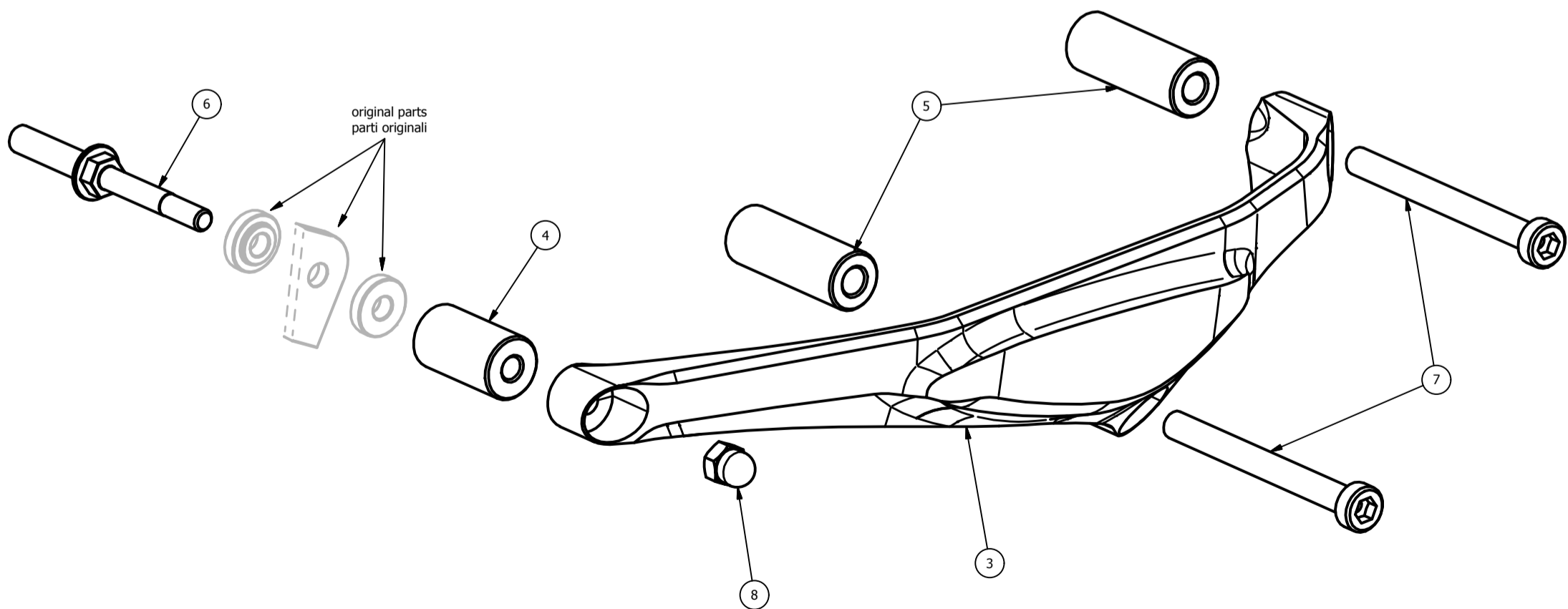


ELENCO PARTI		
ELEMENTO	QTÀ	NUMERO PARTE
1	1	CP007
2	3	M6x30 TCEI - 10.30 Nm*

*tightening torque - *coppia di serraggio



ELENCO PARTI		
ELEMENTO	QTÀ	NUMERO PARTE
3	1	CP008
4	1	spessore 23,7mm ø14-ø5
5	2	spessore 35,3mm ø13-ø6
6	1	prigioniero M5/M6 68mm
7	2	M6x65 TCEI - 10.30 Nm*
8	1	Dado cieco M5

*tightening torque - *coppia di serraggio