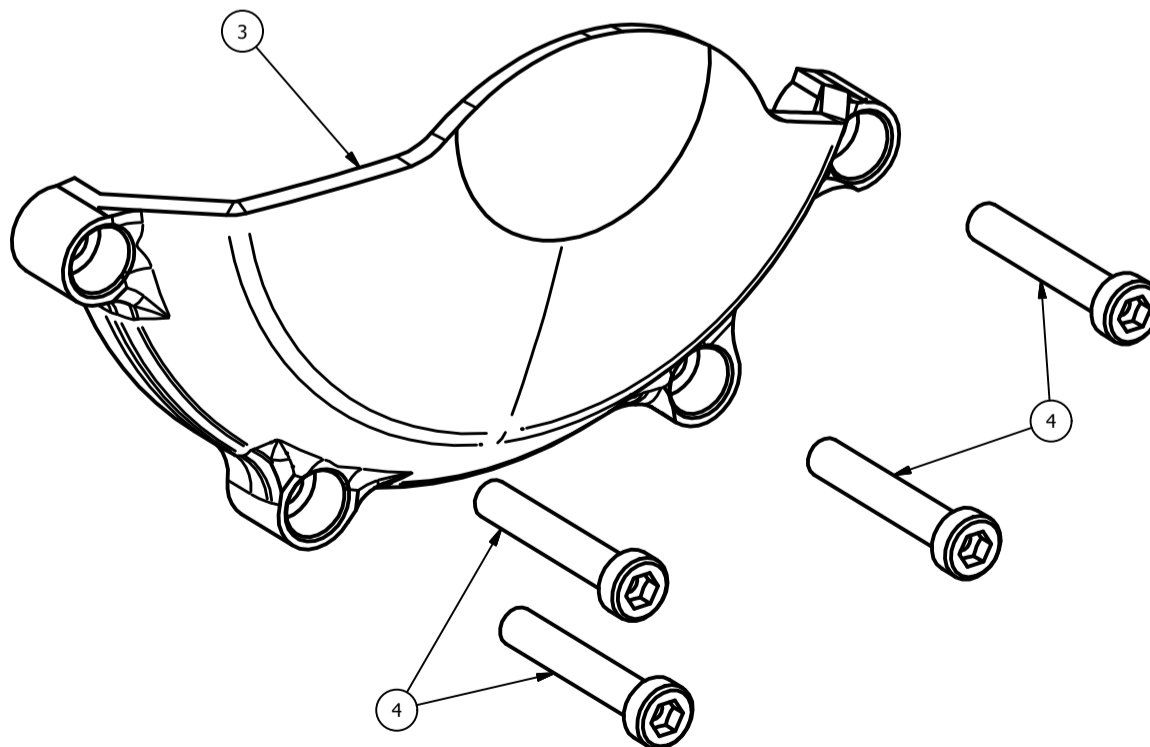


ELENCO PARTI		
ELEMENTO	QTÀ	NUMERO PARTE
1	1	CP010
2	4	M6x35 TCEI - 10.30 Nm*

*tightening torque - *coppia di serraggio



ELENCO PARTI		
ELEMENTO	QTÀ	NUMERO PARTE
3	1	CP011
4	4	M6x35 TCEI - 10.30 Nm*

*tightening torque - *coppia di serraggio