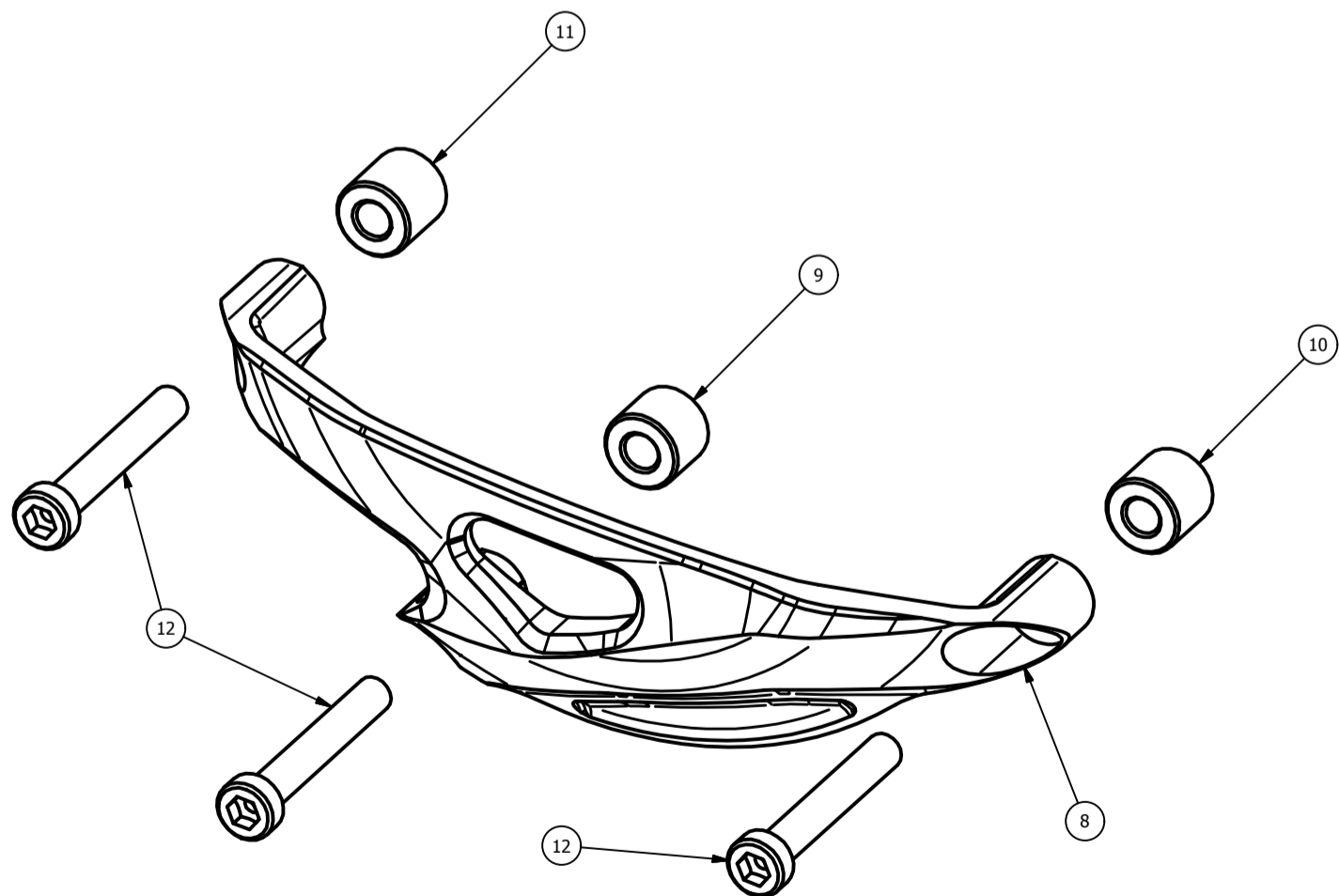


ELENCO PARTI		
ELEMENTO	QTÀ	NUMERO PARTE
1	1	CP026
2	1	spessore 2mm ø13-ø6
3	1	spessore 8mm ø13-ø6
4	1	spessore 23mm ø13-ø6
5	1	M6x35 TCEI - 10.30 Nm*
6	1	M6x40 TCEI - 10.30 Nm*
7	1	M6x55 TCEI - 10.30 Nm*

*tightening torque - *coppia di serraggio



ELENCO PARTI		
ELEMENTO	QTÀ	NUMERO PARTE
8	1	CP027
9	1	spessore 11mm ø13-ø6
10	1	spessore 12mm ø13-ø6
11	1	spessore 13mm ø13-ø6
12	3	M6x45 TCEI - 10.30 Nm*

*tightening torque - *coppia di serraggio