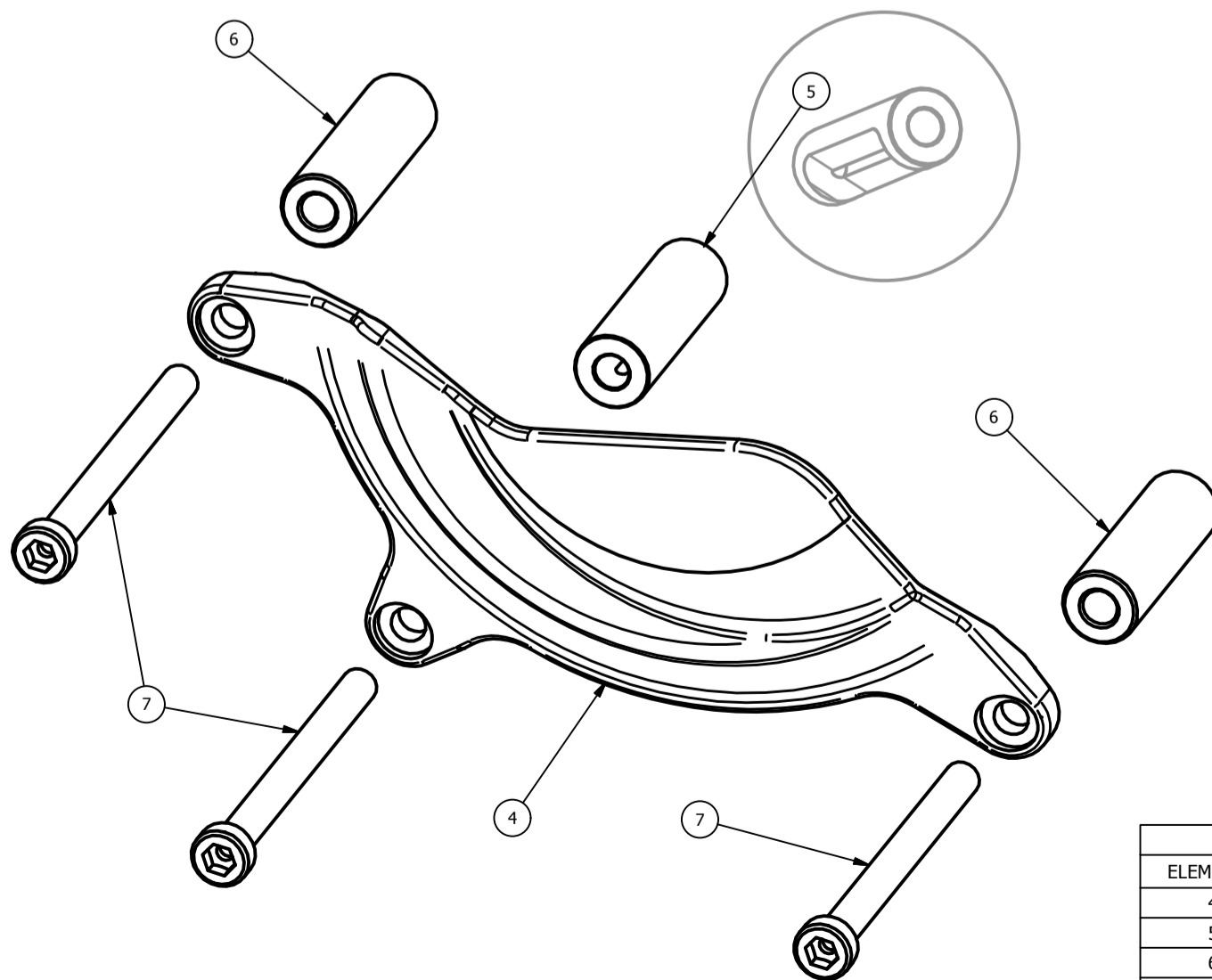


ELENCO PARTI		
ELEMENTO	QTÀ	NUMERO PARTE
1	1	CP032
2	3	spessore 38mm ø13-ø6
3	3	M6x70 TCEI - 10.30 Nm*

\*tightening torque - \*coppia di serraggio



ELENCO PARTI		
ELEMENTO	QTÀ	NUMERO PARTE
4	1	CP033
5	1	spessore 41mm ø13-ø6
6	2	spessore 43mm ø13-ø6
7	3	M6x70 TCEI - 10.30 Nm*

\*tightening torque - \*coppia di serraggio