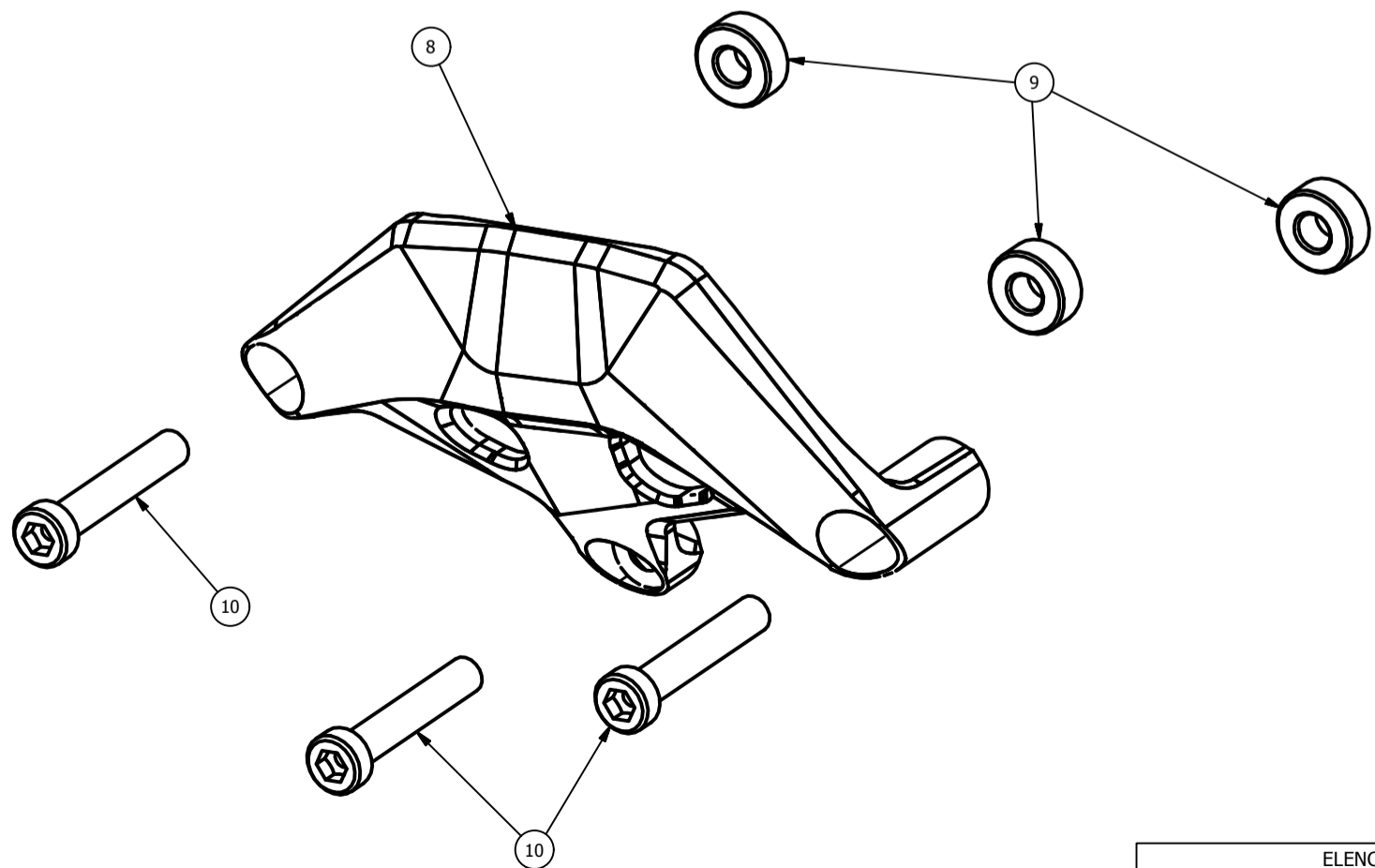


ELENCO PARTI		
ELEMENTO	QTÀ	NUMERO PARTE
1	1	CP035
2	1	spessore 4mm ø14-ø6
3	1	spessore 14mm ø14-ø6
4	1	spessore 28mm ø14-ø6
5	1	M6x35 TCEI - 10.30 Nm*
6	1	M6x45 TCEI - 10.30 Nm*
7	1	M6x60 TCEI - 10.30 Nm*

*tightening torque - *coppia di serraggio



ELENCO PARTI		
ELEMENTO	QTÀ	NUMERO PARTE
8	1	CP036
9	3	spessore 6mm ø14-ø6
10	3	M6x35 TCEI - 10.30 Nm*

*tightening torque - *coppia di serraggio