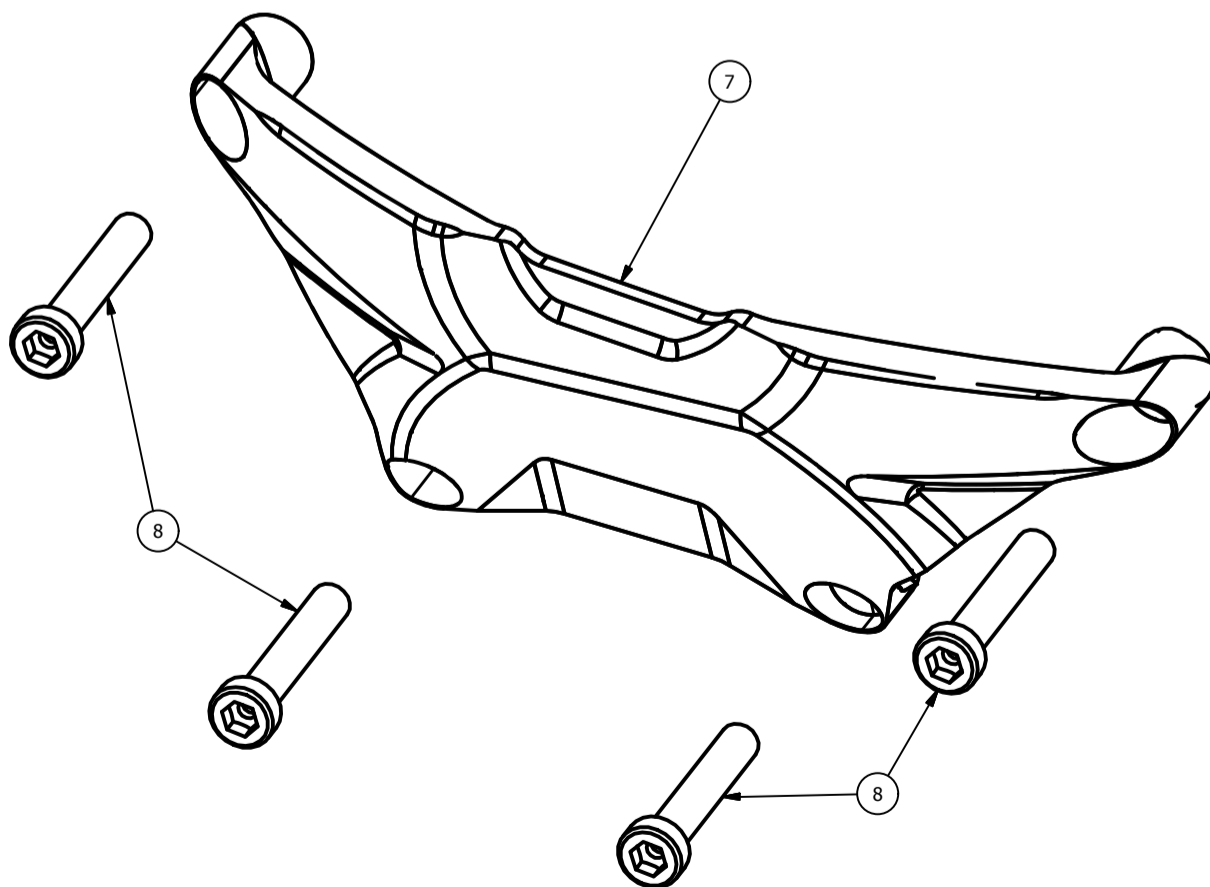


ELENCO PARTI		
ELEMENTO	QTÀ	NUMERO PARTE
1	1	CP041
2	1	spessore 6mm Ø13-Ø6
3	1	spessore 18,5mm Ø13-Ø6
4	1	M6x35 TCEI - 10.30 Nm*
5	1	M6x40 TCEI - 10.30 Nm*
6	1	M6x55 TCEI - 10.30 Nm*

*tightening torque - *coppia di serraggio



ELENCO PARTI		
ELEMENTO	QTÀ	NUMERO PARTE
7	1	CP042
8	4	M6x35 TCEI - 10.30 Nm*

*tightening torque - *coppia di serraggio