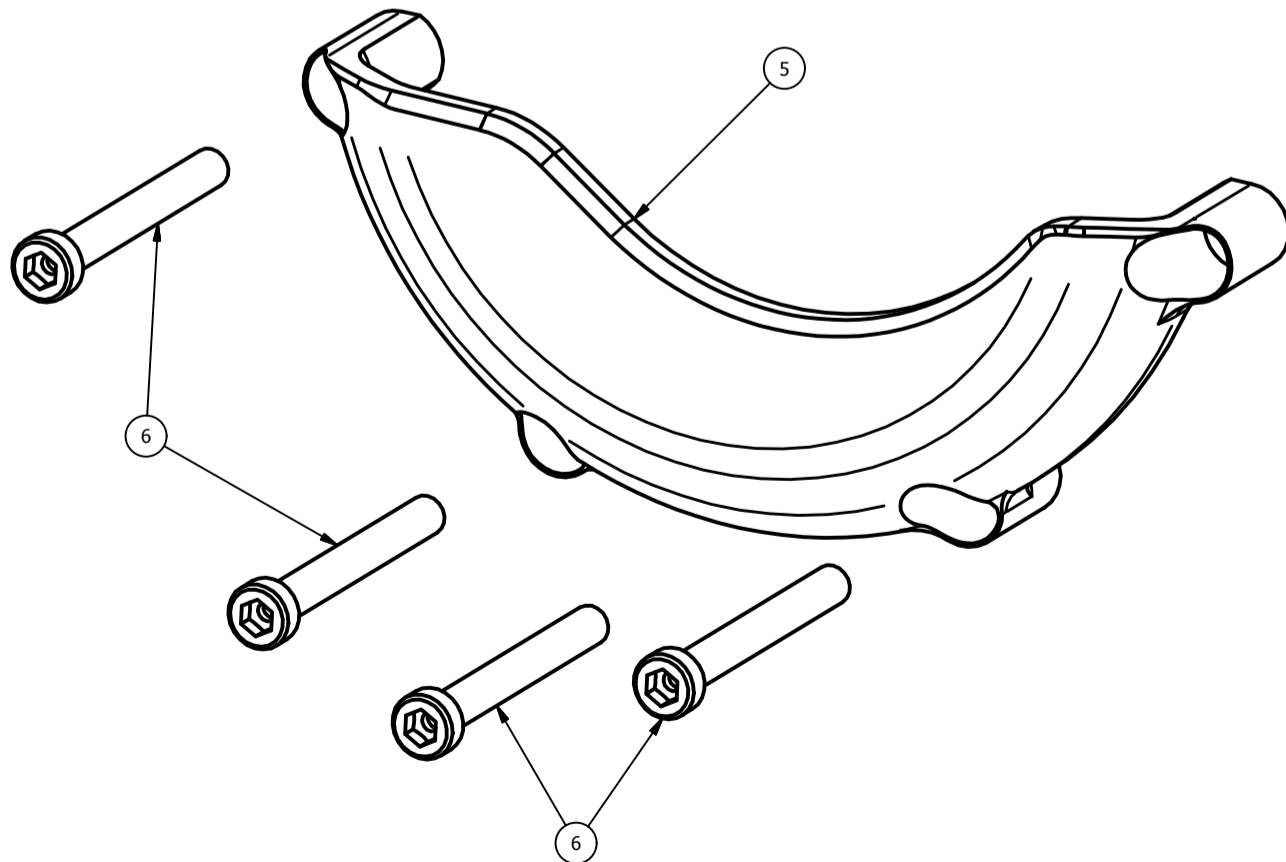


ELENCO PARTI		
ELEMENTO	QTÀ	NUMERO PARTE
1	1	CP048
2	1	spessore 12mm ø13-ø6
3	2	M6x35 TCEI - 10.30 Nm*
4	1	M6x45 TCEI - 10.30 Nm*

\*tightening torque - \*coppia di serraggio



ELENCO PARTI		
ELEMENTO	QTÀ	NUMERO PARTE
5	1	CP049
6	4	M6x50 TCEI - 10.30 Nm*

\*tightening torque - \*coppia di serraggio