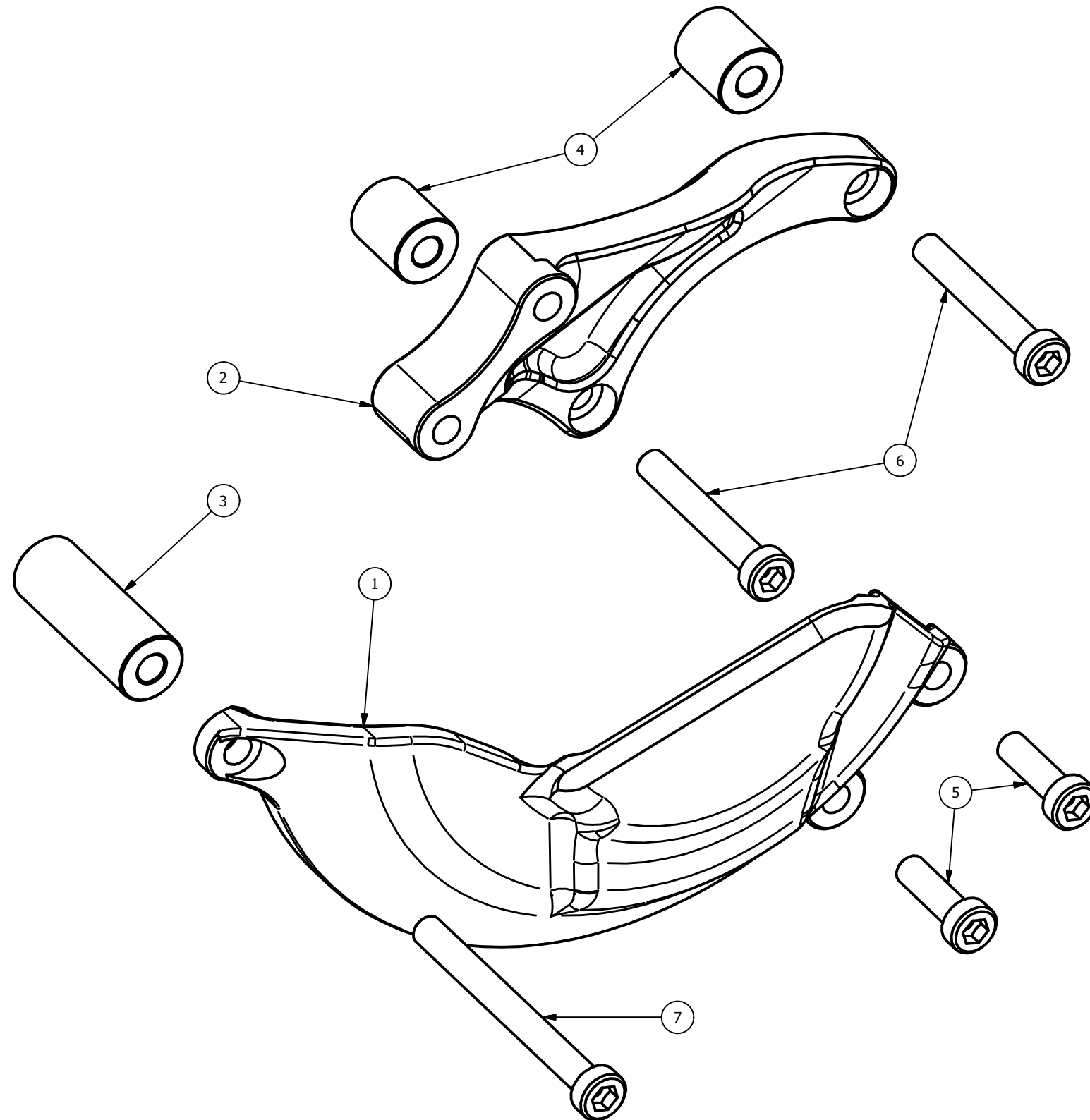


CP052 - Yamaha YZF R3 '15/'18 - lato destro (frizione)
 CP052 - Yamaha YZF R3 '15/'18 - right side (clutch)



Attention: check the tightening of the screws before using - Components for racing use only
 Attenzione: controllare il serraggio delle viti prima dell'uso - Componenti solo per uso agonistico

ELENCO PARTI		
ELEMENTO	QTÀ	NUMERO PARTE
1	1	CP052A
2	1	CP052B
3	1	spessore 38mm ø14-ø6
4	2	spessore 16mm ø14-ø6
5	2	M6x20 TCEI - 10.30 Nm*
6	2	M6x45 TCEI - 10.30 Nm*
7	1	M6x70 TCEI - 10.30 Nm*

*tightening torque - *coppia di serraggio