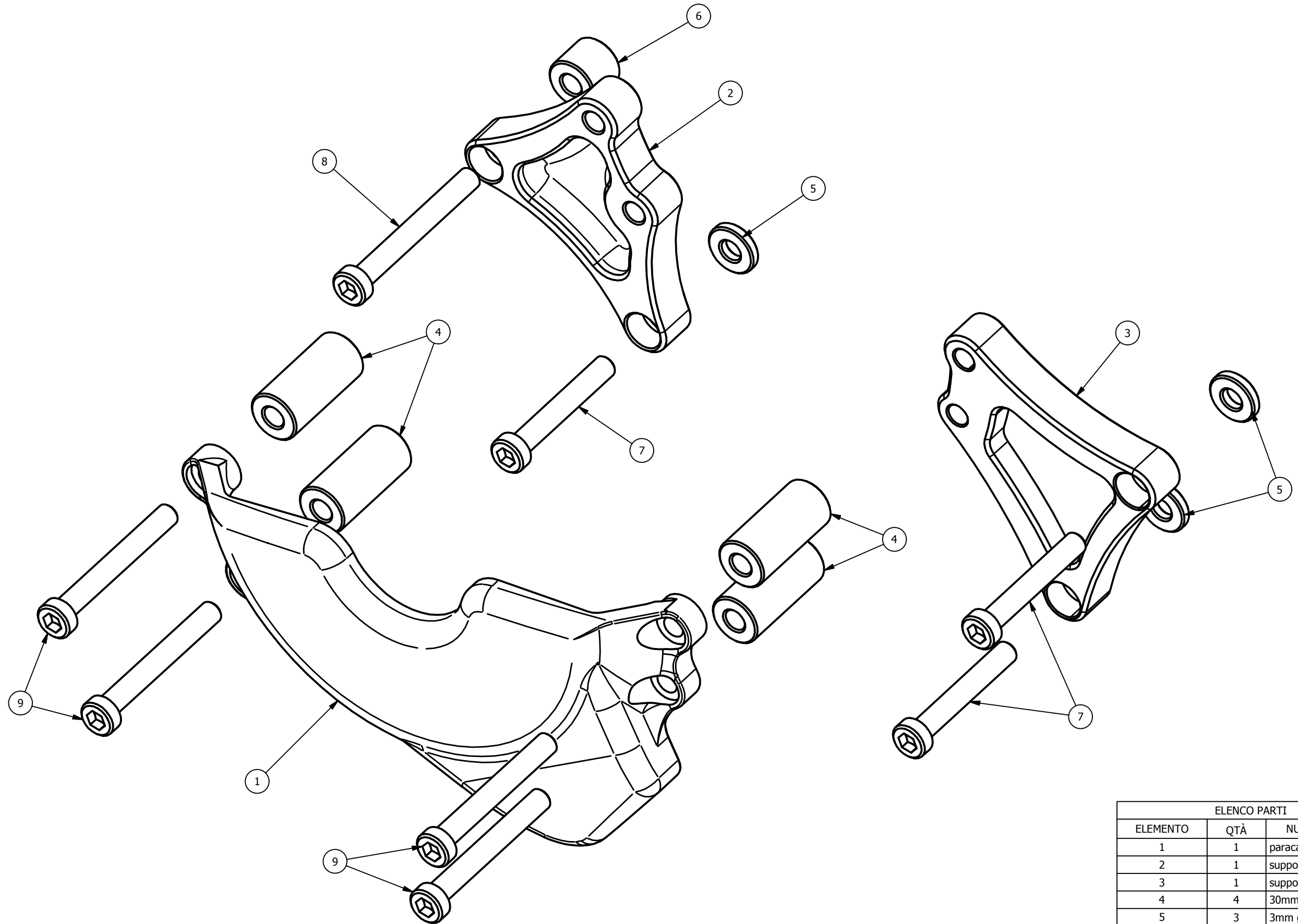


CP056 - KTM RC250/390 - lato sinistro
 CP056 - KTM RC250/390 - left side



ELENCO PARTI		
ELEMENTO	QTÀ	NUMERO PARTE
1	1	paracarter lato SX
2	1	supporto lato sx_1
3	1	supporto lato sx_2
4	4	30mm ϕ 13- ϕ 6
5	3	3mm ϕ 14- ϕ 6
6	1	12mm ϕ 13- ϕ 6
7	3	M6x40 - 14.70 Nm*
8	1	M6x50 - 14.70 Nm*
9	4	M6x45 - 14.70 Nm*

Attention: check the tightening of the screws before using - Components for racing use only
 Attenzione: controllare il serraggio delle viti prima dell'uso - Componenti solo per uso agonistico

*tightening torque - *coppia di serraggio